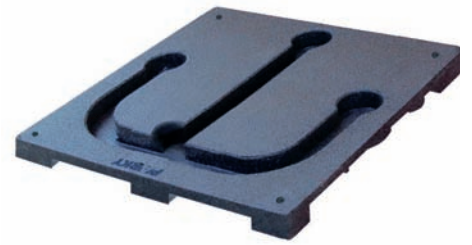


PIARKY[®]
B A R R I E R S

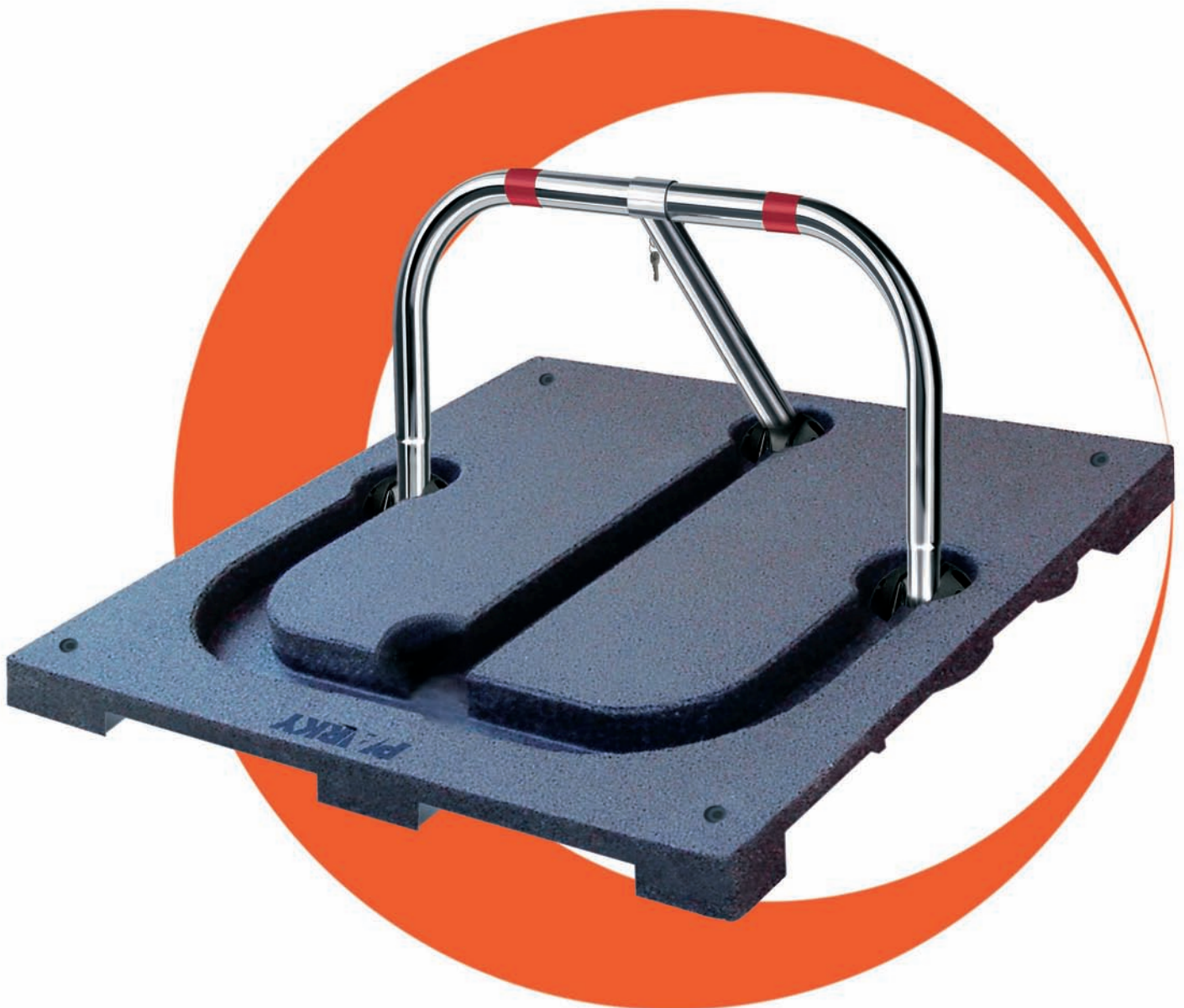
by ARCO



WWW.TECHINBIO.COM

BASE **ARB** 580

BASAMENTO DA INTERRARE PER ALLOGGIAMENTO PARKY[®] AR580
BURYABLE BASE ENCASING PARKY[®] AR580



by WWW.TECHINBIO.COM

BASAMENTO DA INTERRARE PER ALLOGGIAMENTO PARKY® AR580 BURYABLE BASE ENCASING PARKY® AR580

BASE
ARB 580



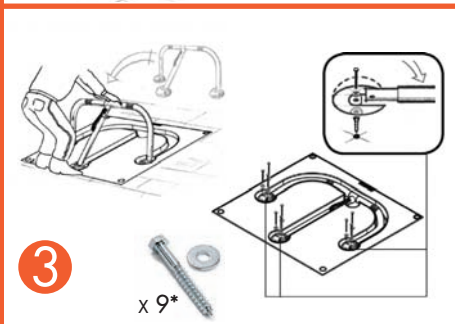
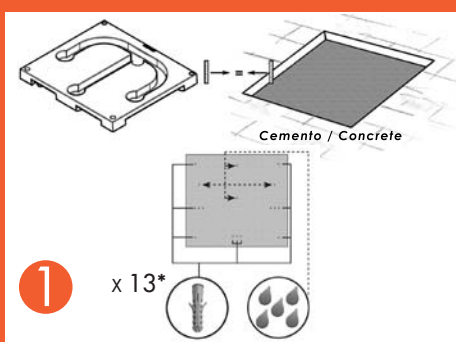
- Gomma da recycling.
- Agglomerato di miscela di granuli di gomma (SBR) e da legante poliuretano.
- Bassissime emissioni di CO2 durante il processo produttivo.
- Elevate qualità e prestazioni tecniche.
- Alta resistenza all'usura e agli agenti atmosferici (gelo e raggi UV).
- Capacità drenante.
- Peso max 50Kg. (± 5%).
- Densità max 1Kg./dmc.
- Utilizzo: parcheggio su area privata chiusa al pubblico transito.
- Imballo in cartone individuale.



- Recycling rubber.
- Agglomerate of a mixture of rubber granules (SBR) and polyurethane binder.
- Very low emissions of CO2 during processing.
- High properties and technical performances.
- High resistance to wear and tear and weather conditions (ice, UV rays).
- Draining capacity.
- Weight max 50Kg. (± 5%) each.
- Density 1Kg./dmc max.
- Fitting : car space on a private area, closed to public transit.
- Packing in single carton.



*** KIT DI FISSAGGIO INCLUSO**
*** FIXING KIT INCLUDED**



Il basamento BASE ARB 580 può essere movimentato ed installato da due persone adulte con le caratteristiche e le attenzioni che verranno specificate nel manuale tecnico che accompagna ogni singolo prodotto.

The base ARB 580 can be moved and installed by two adults with all necessary requirements and care that will be specified in the user's manual accompanying every single article.

AR 580



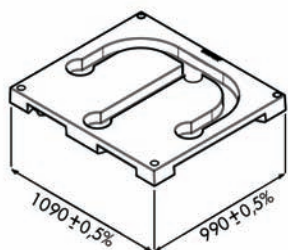
- Costruzione in tubi di acciaio.
- Trattamento anticorrosione: elettro-zincatura.
- Calotte di protezione sui piedi di fissaggio in acciaio elettrozincato, realizzate in POLIAMIDE (NYLON) caricato con fibra di vetro "FIBER GLASS", materiale molto resistente.
- Forme arrotondate.
- Terza vite supplementare per ostacolare il furto della barriera alzata.
- Blocco automatico al ritorno manuale in posizione verticale.
- Sistema di chiusura - cilindro profilo europeo: chiave diversa; chiave uguale; chiave triangolare.
- Fornito già alloggiato nel basamento ARB 580.
- Peso Kg. 7 ±.



- Frame made of electric-zinc steel tubes.
- Treatment against corrosion: electric-zinc coating.
- Protection caps, on fixing feet of electric-zinc coated steel, made of POLYAMIDE (NYLON), glass loaded "FIBER GLASS", very resistant material.
- Round shapes.
- With third additional screw obstructing theft of the standing barrier.
- Automatic locking on manual return to the vertical position.
- Locking system - European profile cylinder: different keys; identical keys; triangular keys.
- Supplied already encased in base ARB 580.
- Weight 7 kg. approx. each.

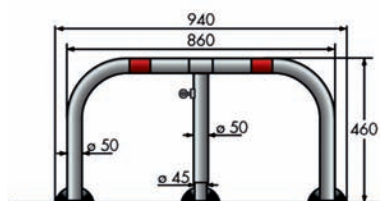
Dimensioni / Dimensions:

ARB580



75±0,5%

Dimensioni / Dimensions:



PARKY® AR580