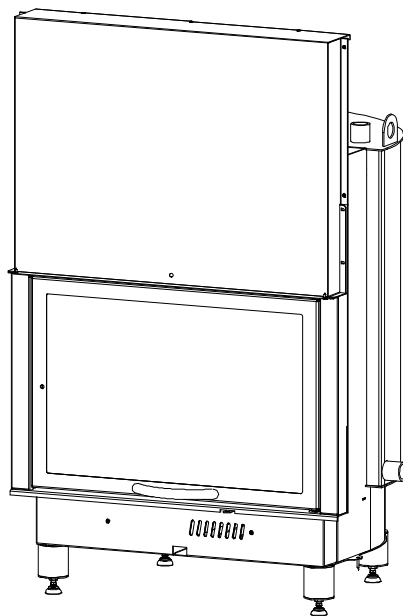


ISTRUZIONI PER L'INSTALLAZIONE, L'USO E LA MANUTENZIONE – IT  
*INSTRUCTIONS FOR INSTALLATION, USE AND MAINTENANCE – EN*  
ANWEISUNGEN FÜR DIE AUFSTELLUNG, DEN GEBRAUCH UND DIE WARTUNG – DE  
*INSTRUCTIONS POUR L'INSTALLATION, L'UTILISATION ET L'ENTRETIEN – FR*

## TERMOCAMINO 650 - 800



CE

Testato secondo/ Tested according to / Getestet gemäß / Testé selon : **EN 13229**



**IT** – PER EVITARE DANNI ALL'APPARECCHIO, RISPETTARE IL CARICO ORARIO DI COMBUSTIBILE INDICATO NEL PRESENTE LIBRETTO.  
**EN** – TO AVOID DAMAGES TO THE APPLIANCE, PLEASE RESPECT THE MAX. FUEL QUANTITY (KG/HR) INDICATED IN THE USER'S MANUAL.  
**DE** – UM SCHÄDEN AN DEM GERÄT ZU VERMEIDEN, BITTE BEACHTEN SIE DIE BRENNSTOFFMENGE (KG/H) LT. BEDIENUNGSANLEITUNG.  
**FR** – POUR EVITER DES DOMMAGES A L'APPAREIL RESPECTER LA QUANTITE' MAX. DE COMBUSTIBLE (KG/H) COMME INDIQUE DANS LA NOTICE D'UTILISATION.

### **NORME DI SICUREZZA SUGLI APPARECCHI**

Secondo le norme di sicurezza sugli apparecchi l'acquirente e l'esercente sono obbligati ad informarsi sul corretto funzionamento in base alle istruzioni per l'uso.

### **SAFETY PRESCRIPTIONS ON EQUIPMENT**

According to the safety prescriptions on equipment, the purchaser and the operator are obliged to get informed about the correct operation according to the instructions for use.

### **SICHERHEITSVORSCHRIFTEN BEI DEN AUSRÜSTUNGEN**

Um die Sicherheitsvorschriften zu beachten, ist es notwendig, unsere Produkte vorsichtig nach den in diesem Handbuch enthaltenen Anweisungen zu installieren und anzuwenden.

### **NORMES DE SECURITE SUR LES APPAREILS**

Conformément aux normes de sécurité sur les appareils, l'acheteur et l'utilisateur sont obligés de s'informer sur le fonctionnement correct selon les instructions d'utilisation.



**IMPORTANTE**

RIMUOVERE DAL TERMOCAMINO LE DUE VITI CHE BLOCCANO I CONTRAPPESI PER IL MOVIMENTO DELLA PORTA POSIZIONATE NEI LATI COME INDICATO IN FIGURA .

**IMPORTANT**

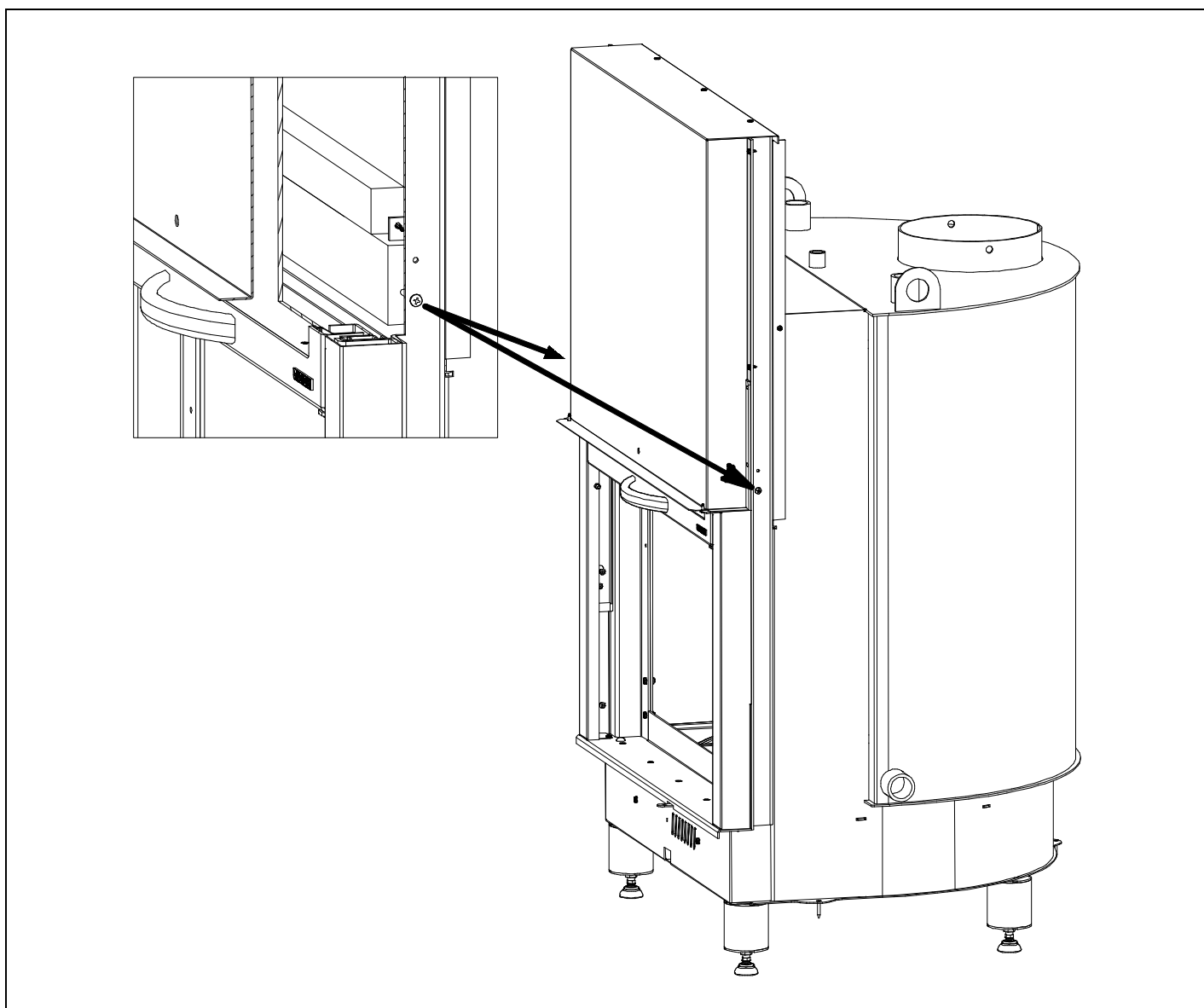
REMOVE THE TWO SCREWS FROM THERMO-FIREPLACE TO UNLOCK THE COUNTERWEIGHTS ON BOTH SIDES, AS INDICATED IN THE PICTURE, IN ORDER TO MOVE THE DOOR.

**WICHTIG**

VOM THERMOKAMIN DIE BEIDEN SCHRAUBEN ENTFERNEN, DIE DIE GEGENGEWICHTE ZUR BEWEGUNG DER TÜRE BLOCKIEREN, DIESE BEFINDEN SICH AN DEN SEITEN, WIE IN DER ABBILDUNG DARGESTELLT.

**IMPORTANT**

RETIRER DE LA CHEMINEE LES DEUX VIS QUI BLOQUENT LES CONTREPOIDS POUR LE MOUVEMENT DE LA PORTE SITUÉE SUR LES CÔTES COMME INDIQUE SUR LA FIGURE.



## INDICE

IT

1.	AVVERTENZE GENERALI .....	6
2.	DESCRIZIONE .....	6
3.	NORME PER L'INSTALLAZIONE .....	6
3.1.	COLLEGAMENTO E CARICO DELL'IMPIANTO .....	8
4.	SICUREZZA ANTINCENDIO .....	9
4.1.	PRONTO INTERVENTO .....	9
4.2.	PROTEZIONI DELLE TRAVI .....	10
5.	CANNA FUMARIA .....	10
5.1.	COMIGNOLO .....	11
6.	COLLEGAMENTO ALLA CANNA FUMARIA .....	13
7.	AFFLUSSO D'ARIA NEL LUOGO D'INSTALLAZIONE DURANTE LA COMBUSTIONE .....	13
8.	COMBUSTIBILI AMMESSI / NON AMMESSI .....	14
9.	ACCENSIONE E PROVA DI FUNZIONALITÀ .....	15
10.	FUNZIONAMENTO NORMALE .....	16
11.	FUNZIONAMENTO NEI PERIODI DI TRANSIZIONE .....	16
12.	MANCANZA DI ENERGIA ELETTRICA .....	16
13.	MANUTENZIONE E CURA .....	17
13.1.	PULIZIA DELLA CANNA FUMARIA .....	17
13.2.	PULIZIA DEL VETRO .....	17
13.3.	PULIZIA CASSETTO CENERE .....	17
13.4.	MANUTENZIONE GUIDE ESTENSIBILI .....	17
13.5.	MANUTENZIONE DELL'IMPIANTO IDRAULICO .....	18
14.	FERMO ESTIVO .....	18
15.	SCHEMA DI INSTALLAZIONE / INSTALLATION DIAGRAMS / INSTALLATIONSPLANE / SCHÉMAS D'INSTALLATION .....	56
16.	SCHEDA TECNICA / TECHNICAL DATA SHEET / TECHNISCHES DATENBLATT / FICHE TECHNIQUE .....	60
17.	CARATTERISTICHE TECNICHE / TECHNICAL FEATURES / TECHNISCHE MERKMALE / CARACTERISTIQUES TECHNIQUES .....	63
18.	DEFLETTORE FUMO / POSITION OF THE SMOKE DEFLECTOR / STELLUNG DER RAUCHUMLENKPLATTE / DÉFLECTEUR FUMÉE .....	66

## CONTENTS

EN

1.	GENERAL PRECAUTIONS .....	19
2.	DESCRIPTION .....	19
3.	INSTALLATION CHECKS .....	19
3.1.	SYSTEM CONNECTION AND FILLING .....	21
4.	FIRE PREVENTION .....	21
4.1.	EMERGENCY PROCEDURES .....	22
4.2.	PROTECTING THE BEAMS .....	22
5.	FLUE .....	23
5.1.	CHIMNEY CAP .....	24
6.	CONNECTION TO THE FLUE .....	25
7.	EXTERNAL AIR INTAKE IN THE INSTALLATION AREA DURING COMBUSTION .....	26
8.	ADMISSIBLE / PROHIBITED FUELS .....	26
9.	LIGHTING AND FUNCTIONAL TEST .....	27
10.	NORMAL OPERATION .....	28
11.	OPERATION IN THE TRANSITION PERIODS .....	28
12.	ELECTRICAL POWER SUPPLY FAILURE .....	29
13.	MAINTENANCE AND CARE .....	29
13.1.	FLUE CLEANING .....	29
13.2.	GLASS CLEANING .....	29
13.3.	CLEANING OUT THE ASHES .....	29
13.4.	MAINTENANCE ON THE EXTENDIBLE GUIDES .....	30
13.5.	MAINTENANCE ON THE WATER SYSTEM .....	30
14.	SUMMER SET ASIDE .....	30
15.	SCHEMA DI INSTALLAZIONE / INSTALLATION DIAGRAMS / INSTALLATIONSPLANE / SCHÉMAS D'INSTALLATION .....	56
16.	SCHEDA TECNICA / TECHNICAL DATA SHEET / TECHNISCHES DATENBLATT / FICHE TECHNIQUE .....	60
17.	CARATTERISTICHE TECNICHE / TECHNICAL FEATURES / TECHNISCHE MERKMALE / CARACTERISTIQUES TECHNIQUES .....	63
18.	DEFLETTORE FUMO / POSITION OF THE SMOKE DEFLECTOR / STELLUNG DER RAUCHUMLENKPLATTE / DÉFLECTEUR FUMÉE .....	66

**INHALTSANGABE**
**DE**

1.	ALLGEMEINE HINWEISE.....	31
2.	BESCHREIBUNG.....	31
3.	INSTALLATIONSNORMEN.....	31
3.1.	VERBINDUNG UND LADEN DER ANLAGE.....	34
4.	BRANDSCHUTZ.....	34
4.1.	NOTHILFEINTERVENTION.....	34
4.2.	TRÄGERSCHUTZ.....	35
5.	SCHORNSTEINROHR.....	35
5.1.	SCHORNSTEIN.....	36
6.	VERBINDUNG ZUM SCHORNSTEINROHR.....	37
7.	ABLEITEN DER LUFT AUS DEM ORT DER INSTALLATION WÄHREND DER VERBRENNUNG.....	39
8.	ZULÄSSIGE / UNZULÄSSIGE BRENNSTOFFE.....	39
9.	EINSCHALTEN UND KONTROLLE DER FUNKTIONSTÜCHTIGKEIT.....	40
10.	NORMALER BETRIEB.....	41
11.	BETRIEB IN DEN ÜBERGANGSPERIODEN.....	41
12.	STROMAUSFALL.....	41
13.	WARTUNG UND PFLEGE.....	42
13.1.	REINIGUNG DES SCHORNSTEINROHRES.....	42
13.2.	REINIGUNG DES GLASES.....	42
13.3.	REINIGUNG DES ASCHENKASTENS.....	42
13.4.	WARTUNG DER AUSZIEHBAREN FÜHRUNGEN.....	43
13.5.	WARTUNG DER HYDRAULIKANLAGE.....	43
14.	SOMMERLICHE STILLLEGUNG.....	43
15.	SCHEMA DI INSTALLAZIONE / INSTALLATION DIAGRAMS / INSTALLATIONSPLANE / SCHÉMAS D'INSTALLATION.....	56
16.	SCHEDA TECNICA / TECHNICAL DATA SHEET / TECHNISCHES DATENBLATT / FICHE TECHNIQUE.....	60
17.	CARATTERISTICHE TECNICHE / TECHNICAL FEATURES / TECHNISCHE MERKMALE / CARACTERISTIQUES TECHNIQUES.....	63
18.	DEFLETTORE FUMO / POSITION OF THE SMOKE DEFLECTOR / STELLUNG DER RAUCHUMLENKPLATTE / DÉFLECTEUR FUMÉE.....	66

**TABLE DES MATIERES**
**FR**

1.	AVERTISSEMENTS GENERAUX.....	44
2.	DESCRIPTION.....	44
3.	NORMES POUR L'INSTALLATION.....	44
3.1.	RACCORDEMENT ET CHARGEMENT DE L'INSTALLATION.....	46
4.	SECURITE ANTINCENDIE.....	47
4.1.	INTERVENTION EN CAS D'URGENCE.....	47
4.2.	PROTECTIONS DES POUTRES.....	47
5.	TUYAU D'EVACUATION DE LA FUMEE.....	48
5.1.	TERMINAL DE CHEMINEE.....	49
6.	RACCORDEMENT AU TUYAU D'EVACUATION DE LA FUMEE.....	50
7.	ARRIVEE D'AIR DANS LE LIEU D'INSTALLATION PENDANT LA COMBUSTION.....	51
8.	COMBUSTIBLES ADMIS / NON ADMIS.....	51
9.	ALLUMAGE ET TEST DE FONCTIONNEMENT.....	52
10.	FONCTIONNEMENT NORMAL.....	53
11.	FONCTIONNEMENT PENDANT LES PERIODES DE TRANSITION.....	53
12.	ABSENCE D'ENERGIE ELECTRIQUE.....	53
13.	ENTRETIEN ET SOIN.....	54
13.1.	NETTOYAGE TUYAU D'EVACUATION DE LA FUMEE.....	54
13.2.	NETTOYAGE DE LA VITRE.....	54
13.3.	NETTOYAGE TIROIR DES CENDRES.....	54
13.4.	ENTRETIEN GUIDES EXTENSIBLES.....	54
13.5.	ENTRETIEN DE L'INSTALLATION HYDRAULIQUE.....	55
14.	ARRET PENDANT L'ETE.....	55
15.	SCHEMA DI INSTALLAZIONE / INSTALLATION DIAGRAMS / INSTALLATIONSPLANE / SCHÉMAS D'INSTALLATION.....	56
16.	SCHEDA TECNICA / TECHNICAL DATA SHEET / TECHNISCHES DATENBLATT / FICHE TECHNIQUE.....	60
17.	CARATTERISTICHE TECNICHE / TECHNICAL FEATURES / TECHNISCHE MERKMALE / CARACTERISTIQUES TECHNIQUES.....	63
18.	DEFLETTORE FUMO / POSITION OF THE SMOKE DEFLECTOR / STELLUNG DER RAUCHUMLENKPLATTE / DÉFLECTEUR FUMÉE.....	66

**DICHIARAZIONE DI CONFORMITA' DEL COSTRUTTORE**

Oggetto: **assenza di amianto e cadmio**

Si dichiara che tutti i nostri apparecchi vengono assemblati con materiali che non presentano parti di amianto o suoi derivati e che nel materiale d'apporto utilizzato per le saldature non è presente/utilizzato in nessuna forma il cadmio, come previsto dalla norma di riferimento.

Oggetto: **Regolamento CE n. 1935/2004**

Si dichiara che in tutti gli apparecchi da noi prodotti, i materiali destinati a venire a contatto con i cibi sono **adatti all'uso alimentari**, in conformità al Regolamento CE in oggetto.

**MANUFACTURER'S DECLARATION OF CONFORMITY**

Object: **absence of asbestos and cadmium**

We declare that all our appliances are assembled with materials which do not have parts made of asbestos or its derivatives and that in the weld metal used for welding, cadmium is not present, nor is it used in any form, as required by the reference regulation.

Object: **EC REGULATION no. 1935/2004**

We declare that in all the appliances which we produce, the materials which are intended to come into contact with food are **suitable for use with food products**, in conformity with the EC Regulation in question.

**KONFORMITÄTSEKLRÄRUNG DES HERSTELLERS**

Betreff: **Fehlen von Amiant und Kadmium**

Wir erklären, dass alle Materialien, die zur Herstellung unserer Geräte verwendet werden ohne Asbest oder Derivate sind und dass das Lot für die Schweißarbeiten immer ohne Radium ist, wie von den Bezugsnormen vorgesehen.

Betreff: **EG Verordnung Nr. 1935/2004**

Wir erklären, dass die in allen von uns hergestellten Geräte, die Teile die in Kontakt mit Lebensmitteln kommen, für **zur Lebensmittelbenutzung geeignet sind**, in Konformität mit der betreffenden EG Verordnung.

**DECLARATION DE CONFORMITE DU FABRICANT**

Objet: **absence d'amiante et de cadmium**

Nous déclarons que tous nos appareils sont fabriqués avec des matériaux qui ne présentent pas de pièces en amiante ou ses dérivés et que le matériel d'apport utilisé pour les soudures ne contient/n'utilise sous aucune forme du cadmium, comme prévu dans la norme de référence.

Objet: **Règlement CE n. 1935/2004**

Nous déclarons que sur tous nos appareils, les matériaux destinés à entrer en contact avec les aliments sont **adéquats à l'usage alimentaire**, conformément au Règlement CE en objet.

**1. AVVERTENZE GENERALI**

La responsabilità de La Nordica S.p.A. è limitata alla fornitura dell'apparecchio.

Il suo impianto va realizzato in modo conforme alla regola dell'arte, secondo le prescrizioni delle presenti istruzioni e le regole della professione, da personale qualificato, che agisce a nome di imprese adatte ad assumere l'intera responsabilità dell'insieme dell'impianto.

La Nordica S.p.A. non è responsabile del prodotto modificato senza autorizzazione e tanto meno per l'uso di ricambi non originali.

**IMPORTANTE:** per ottenere il migliore rendimento, bisogna predisporre all'interno del focolare i ceppi di legna da ardere, di lunghezza massima pari a 30 cm, come indicato in Figura 1.

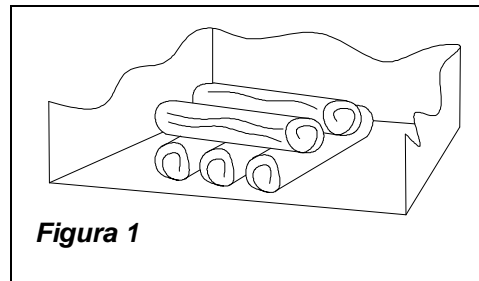


Figura 1

**2. DESCRIZIONE**

**Definizione:** termocamino secondo EN 13229

L'apparecchio è composto da lastre in lamiera d'acciaio verniciato, zincata e da fusioni di ghisa.

Il corpo caldaia è in acciaio di 4 mm di spessore mentre il piano fuoco e la relativa griglia estraibile sono entrambi in ghisa.

Gli apparecchi dispongono di un deflettore fumi, inserito tra i due tubi cilindrici superiori, facilmente estraibile per una veloce ed agevole pulizia della parte interna. La camera di combustione circolare è dotata di una schiena centrale forata in ghisa.

Attraverso questi fori arriva all'interno del focolare dell'aria preriscaldata, si ottiene così una post-combustione con un aumento del rendimento ed una riduzione di emissioni dei gas incombusti.

La porta panoramica è montata su guide estensibili a sfere le quali garantiscono un funzionamento robusto, silenzioso ed affidabile nel tempo.

Il contrappeso di sollevamento della porta è sostenuto da due robuste catene con relativi pignoni.

Il vetro ceramico (resistente fino 700 C) della porta, consente un'affascinante vista sulle fiamme ardenti ed impedisce ogni fuoriuscita di scintille e fumo.

L'apparecchio è dotato di un registro per l'aria primaria regolabile. L'aria secondaria e terziaria sono predeterminate.

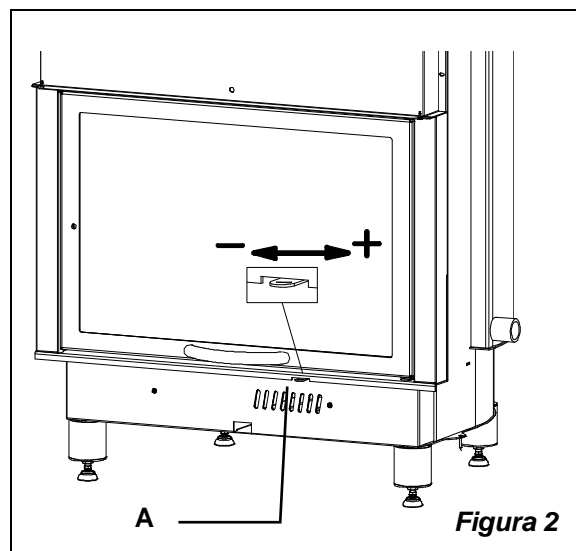


Figura 2

**Registro aria PRIMARIA** (Figura 2 pos.A)

Con il registro per l'aria primaria posto sotto la porta del focolare viene regolato il passaggio dell'aria attraverso il cassetto cenere e la griglia in direzione del combustibile. L'aria primaria è necessaria per il processo di combustione. Con il registro in posizione tutto a destra l'aria è tutta aperta.

Il cassetto cenere deve essere svuotato regolarmente, in modo che la cenere non possa ostacolare l'entrata dell'aria primaria per la combustione. Attraverso l'aria primaria viene anche mantenuto vivo il fuoco.

**3. NORME PER L'INSTALLAZIONE**

L'installazione del termocamino e degli equipaggiamenti ausiliari, relativi all'impianto di riscaldamento, deve essere conforme a tutte le Norme e Regolamentazioni attuali ed a quanto previsto dalla Legge.

L'installazione, i relativi collegamenti dell'impianto, la messa in servizio e la verifica del corretto funzionamento devono essere eseguiti a regola d'arte da personale professionalmente autorizzato nel pieno rispetto delle norme vigenti, sia nazionali, regionali, provinciali e comunali presenti nel paese in cui è stato installato l'apparecchio, nonché delle presenti istruzioni.

L'installazione deve essere eseguita da personale autorizzato, che dovrà rilasciare all'acquirente una dichiarazione di conformità dell'impianto, il quale si assumerà l'intera responsabilità dell'installazione definitiva e del conseguente buon funzionamento del prodotto installato.

**NON SI POSSONO EFFETTUARE MODIFICHE ALL'APPARECCHIO.**

**Non vi sarà responsabilità da parte di La NORDICA S.p.A. in caso di mancato rispetto di tali precauzioni.**

Prima dell'installazione, si consiglia di effettuare un lavaggio accurato di tutte le tubazioni dell'impianto onde rimuovere eventuali residui che potrebbero compromettere il buon funzionamento dell'apparecchio.

**IMPORTANTE:**

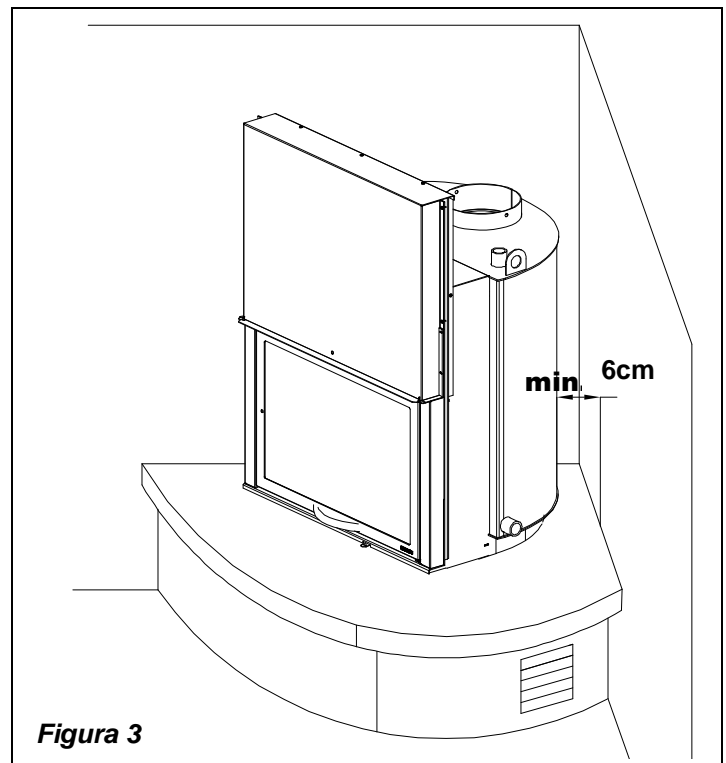
- a) In caso di fuoriuscite d'acqua chiudere l'alimentazione idrica ed avvisare con sollecitudine il servizio tecnico di assistenza;
- b) La pressione di esercizio dell'impianto deve essere periodicamente controllata.
- c) In caso di non utilizzo della caldaia per un lungo periodo è consigliabile l'intervento del servizio tecnico di assistenza per effettuare almeno le seguenti operazioni:
  - chiudere i rubinetti dell'acqua sia dell'impianto termico sia del sanitario;
  - svuotare l'impianto termico e sanitario se c'è rischio di gelo.

**La NORDICA S.p.A. declina ogni responsabilità per danni a cose e/o persone provocati dall'impianto. Inoltre non è responsabile del prodotto modificato senza autorizzazione e tanto meno per l'uso di ricambi non originali.**

Il Vostro abituale spazzacamino di zona deve essere informato sull'installazione dell'apparecchio, affinché possa verificare il regolare collegamento alla canna fumaria ed il grado di efficienza di quest'ultima.

Prima dell'installazione eseguire le seguenti verifiche:

- accertarsi che il pavimento possa sostenere il peso dell'apparecchio e provvedere ad un adeguato isolamento nel caso sia costruito in materiale infiammabile.
- assicurarsi che nella stanza dove sarà installato vi sia una ventilazione adeguata (presenza di presa d'aria vedi capitolo 7)
- evitare l'installazione in locali con presenza di condotti di ventilazione collettivo, cappe con o senza estrattore, apparecchi a gas di tipo B, pompe di calore o la presenza di apparecchi il cui funzionamento contemporaneo possa mettere in depressione il locale (rif. **Norma UNI 10683/98**)
- accertarsi che la canna fumaria e i tubi a cui verrà collegato l'apparecchio siano idonei al funzionamento dello stesso.
- lasciare sempre minimo **6cm lateralmente e posteriormente** di vuoto d'aria tra il termocamino e le pareti. (vedi Figura 3 - Figura 14 - Figura 15)
- Tramite i piedini regolabili e mediante l'impiego di una livella assicurarsi che l'apparecchio sia perfettamente in piano per permettere un corretto scorrimento della porta.



Vi consigliamo di far verificare dal Vostro abituale spazzacamino di zona sia il collegamento al camino sia il sufficiente afflusso d'aria per la combustione nel luogo d'installazione.

**IMPORTANTE: SOLO dopo un po' di giorni di funzionamento (il tempo necessario per stabilire che l'apparecchio funziona correttamente) si può procedere alla costruzione del rivestimento estetico.** Si consiglia di predisporre una porta di ispezione sulla contro cappa o dove ritenuto opportuno per una agevole accessibilità e visibilità dei dispositivi di sicurezza (manometri, valvole, circolatore,..)

Il diametro dell'apertura per il collegamento al camino deve corrispondere per lo meno al diametro del tubo fumo. L'apertura dovrebbe essere dotata di una connessione a muro per l'inserimento del tubo di scarico e di un rosone.

**Il termocamino modello 650 – 800 va OBBLIGATORIAMENTE installato in un impianto a VASO DI ESPANSIONE APERTO.**

L'impianto con **vaso di espansione aperto**, deve essere **obbligatoriamente** provvisto di:

1. **VASO DI ESPANSIONE APERTO** : avente una capacità pari al 10 % del contenuto d'acqua totale del termocamino e dell'impianto. Questo va posizionato nel punto più alto dell'impianto almeno 2 m sopra il radiatore posto al livello più alto.
2. **TUBO DI SICUREZZA** : che collega per la via più breve, senza tratti discendenti o sifonanti la mandata del termocamino con la parte superiore del vaso di espansione aperto. **Il tubo di sicurezza deve avere la sezione minima interna di 1"gas.**



3. **TUBO DI CARICO** : che collega il fondo del vaso di espansione aperto con il tubo di ritorno dell'impianto. La sezione minima deve essere di 3/4" gas.  
Tutti questi elementi non devono per nessuna ragione avere organi di intercettazione interposti che possano accidentalmente escluderli e devono essere posizionati in ambienti non esposti al gelo poiché, se dovessero gelare, si potrebbe verificare la rottura o addirittura l'esplosione del corpo caldaia.  
In caso di esposizione al gelo sarà opportuno aggiungere all'acqua dell'impianto una adeguata percentuale di liquido antigelo che consentirà di eliminare completamente il problema. In nessun modo dovrà esserci circolazione d'acqua nel vaso di espansione aperto fra il tubo di sicurezza ed il tubo di carico.  
Questa provocherebbe l'ossigenazione dell'acqua e la conseguente corrosione del termocamino e dell'impianto in tempi molto brevi.
4. **VALVOLA DI SCARICO TERMICO**: costituisce una ulteriore sicurezza **positiva** in grado di prevenire l'ebollizione anche in assenza di energia elettrica.  
E' costituita da un corpo valvola simile ad una valvola di sicurezza a pressione che, a differenza di questa, si apre al raggiungimento di una temperatura pretarata ( di solito 94 – 95° C ) scaricando dalla mandata dell'impianto acqua calda che verrà sostituita con altrettanta acqua fredda proveniente attraverso il tubo di carico del vaso di espansione aperto smaltendo in questo modo il calore eccessivo.
5. **VALVOLA DI SICUREZZA da 1,5bar**: la massima pressione di esercizio ammessa per l'impianto è di 1,5bar (pari a 15m di colonna d'acqua), pressioni superiori possono provocare deformazioni e rotture del corpo caldaia.
6. **DISPOSITIVI DI SICUREZZA** previsti dalla Normativa vigente in materia.
7. **POMPA DI CIRCOLAZIONE** :dovrebbe preferibilmente essere montata sul ritorno per evitare che possa disinnescarsi a temperature dell'acqua molto elevate accertandosi però che non faccia circolare l'acqua nel vaso di espansione aperto altrimenti provocherebbe una continua ossigenazione dell'acqua con conseguente, rapida, corrosione del corpo caldaia.  
La sua prevalenza deve essere tale da non provocare una circolazione forzata nel vaso di espansione aperto. Deve inoltre essere collegata ad un termostato o alla centralina elettronica fornibile come **OPTIONAL**.
8. **VALVOLA TERMOSTATICA AUTOMATICA (OPTIONAL)**- Figura 4

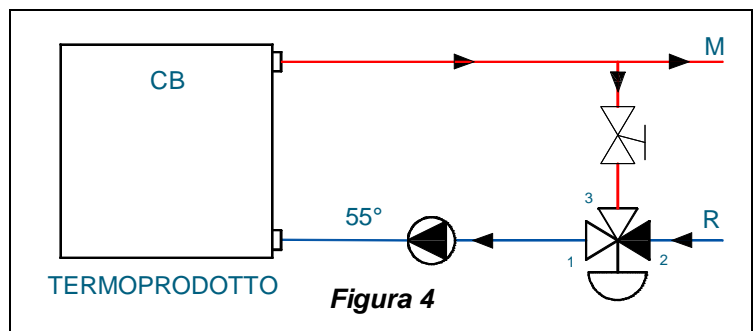
La valvola miscelatrice termostatica automatica trova applicazione nei termoprodotto a combustibile solido in quanto previene il ritorno di acqua fredda nello scambiatore.

Le tratte **1** e **3** sono sempre aperte e, assieme alla pompa installata sul ritorno (**R**), garantiscono la circolazione dell'acqua all'interno dello scambiatore della caldaia a biomassa (**CB**).

Una elevata temperatura di ritorno permette di migliorare l'efficienza, riduce la formazione di condensa dei fumi e allunga la vita della caldaia.

Le valvole in commercio presentano svariate tarature, La NORDICA consiglia l'utilizzo del modello 55°C con connessioni idrauliche da 1". Una volta raggiunta la temperatura di taratura della valvola, viene aperta la tratta **2** e l'acqua della caldaia va all'impianto attraverso la mandata (**M**).

**IMPORTANTE** la mancata installazione del dispositivo fa decadere la garanzia dello scambiatore di calore.



**IMPORTANTE**: i sensori di sicurezza della temperatura devono essere a bordo macchina o a una distanza non maggiore di 30 cm dal collegamento di mandata del termoprodotto. Qualora i generatori non siano provvisti di tutti i dispositivi, quelli mancanti possono essere installati sulla tubazione di mandata del termoprodotto entro una distanza da quest'ultimo non maggiore di 1 m.

**ATTENZIONE** : Per nessuna ragione si dovrà accendere il fuoco prima che l'impianto non sia stato completamente riempito d'acqua; farlo comporterebbe un danneggiamento gravissimo a tutta la struttura.

Si consiglia di predisporre una porta di ispezione sulla controcappa o dove ritenuto opportuno per una agevole accessibilità e visibilità dei dispositivi di sicurezza (manometri, valvole, circolatore) .

### 3.1. COLLEGAMENTO E CARICO DELL'IMPIANTO

Sul lato destro e sinistro della parte superiore del termocamino ci sono gli attacchi di mandata per il riscaldamento mentre, sempre sui lati destro e sinistro ma in basso si trovano gli attacchi di ritorno.

**SI CONSIGLIA L'INSTALLAZIONE A "FLUSSI INCROCIATI" (MANDATA DI DESTRA CON RITORNO DI SINISTRA OPPURE MANDATA DI SINISTRA CON RITORNO DI DESTRA).**

**ATTENZIONE** :Il riempimento dell'impianto deve avvenire esclusivamente per caduta naturale dell'acqua dal vaso di espansione aperto attraverso il tubo di carico per evitare che una pressione di rete troppo elevata dell'acquedotto possa deformare o far scoppiare il corpo caldaia.

Durante questa fase aprire tutti gli sfiati dei termosifoni per evitare formazioni di sacche d'aria, sorvegliando poi la fuori uscita d'acqua per evitare spiacevoli allagamenti.

Il collaudo di tenuta dell'impianto va eseguito con la pressione del **vaso di espansione aperto**.

**L'impianto va tenuto costantemente pieno d'acqua anche nei periodi in cui non è richiesto l'uso del termocamino. Durante il periodo invernale un'eventuale non attività va affrontata con l'aggiunta di sostanze antigelo.**

#### 4. SICUREZZA ANTINCENDIO

Nell'installazione dell'apparecchio devono essere osservate le seguenti misure di sicurezza:

- a) davanti al termocamino non deve esserci alcun oggetto o materiale di costruzione infiammabile e sensibile al calore a meno di **80 cm** di distanza;
- b) qualora l'apparecchio dovesse essere installato su di un pavimento non completamente refrattario, bisogna prevedere un sottofondo ignifugo, per esempio una pedana d'acciaio (dimensioni secondo l'ordinamento regionale. (vedi Figura 5)

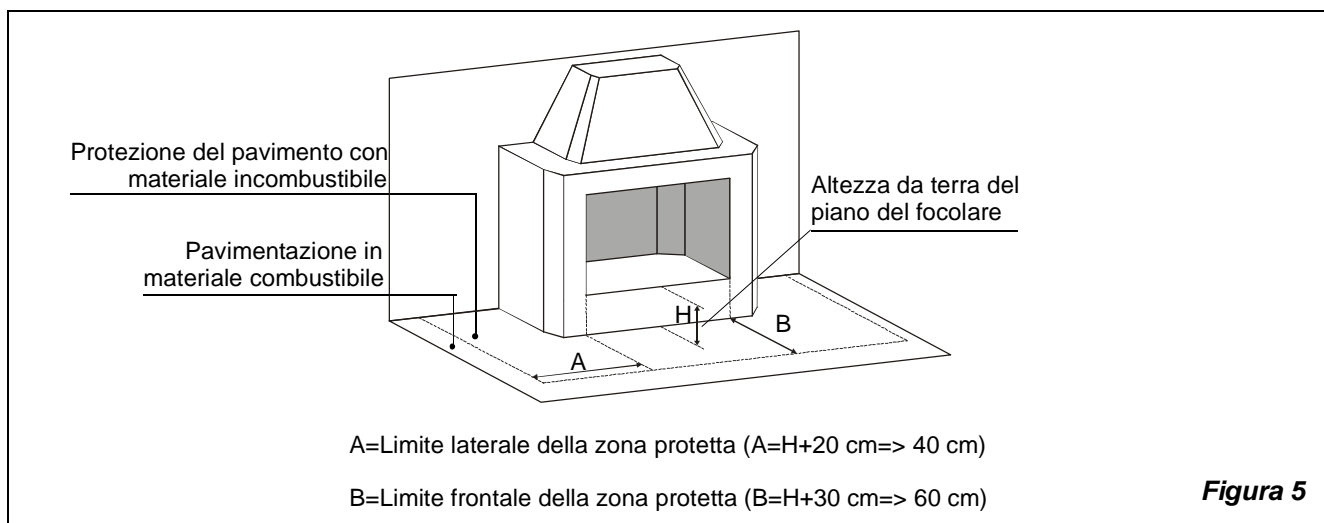
Il termocamino deve funzionare esclusivamente con il cassetto cenere inserito.

I residui solidi della combustione (ceneri) devono essere raccolti in un contenitore ermetico e resistente al fuoco. L'apparecchio non deve mai essere acceso in presenza di emissioni gassose o vapori (per esempio colla per linoleum, benzina ecc.). Non depositate materiali infiammabili nelle vicinanze dello stesso.

Durante la combustione viene sprigionata energia termica che comporta un marcato riscaldamento delle superfici, della porta e del vetro del focolare, delle maniglie delle porte o di comando, del tubo fumi ed eventualmente della parte anteriore dell'apparecchio. Evitate il contatto con tali elementi senza un corrispondente abbigliamento protettivo o senza utensili accessori (guanti resistenti al calore, dispositivi di comando).

**Fate in modo che i bambini siano consapevoli di questi pericoli e teneteli lontani dal focolare durante il suo funzionamento. Avvertire i bambini che l'apparecchio diventa molto caldo e che non deve essere toccato.**

Quando si utilizza un combustibile errato o troppo umido si potrebbero formare dei depositi (creosoto) nella canna fumaria con possibile incendio della canna fumaria stessa.



#### 4.1. PRONTO INTERVENTO

Se si manifesta un incendio nel camino o nella canna fumaria:

- a) **Chiudere la porta di caricamento.**
- b) **Chiudere i registri d'aria comburente**
- c) **Spegnere tramite l'uso di estintori ad anidride carbonica (CO<sub>2</sub> a polveri )**
- d) **Richiedere l'immediato intervento dei VIGILI del FUOCO**

#### NON SPEGNERE IL FUOCO CON L'USO DI GETTI D'ACQUA.

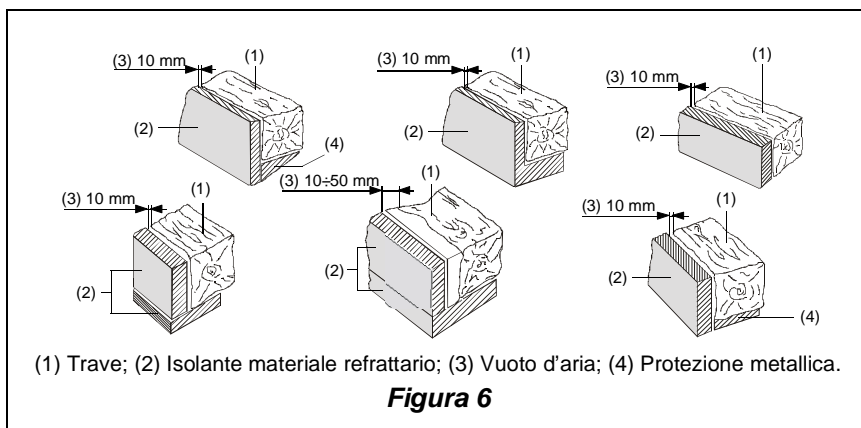
Quando la canna fumaria smette di bruciare, farla verificare da uno specialista per individuare eventuali crepe o punti permeabili.

**4.2. PROTEZIONI DELLE TRAVI**

Tenendo conto dell'irradiazione del focolare, dovete essere particolarmente attenti alla protezione delle travi nella progettazione del vostro camino, tenete conto da una parte della prossimità della trave dalle facce esterne del focolare, e dall'altra dell'irradiazione della porta in vetro che normalmente è molto vicina alle travi stesse. Sappiate che in qualsiasi caso, le facce interne o inferiori di questa trave in materiale combustibile non devono essere in contatto con temperature superiori ai 65 °C.

**AVVERTENZA: Non potremo essere ritenuti responsabili per un cattivo funzionamento dell'impianto non conforme alle prescrizioni delle presenti istruzioni o ancora dall'uso di prodotti complementari non adatti.**

In Figura 6 sono riportati alcuni esempi di soluzione.



**5. CANNA FUMARIA**

Requisiti fondamentali per un corretto funzionamento dell'apparecchio:

- la sezione interna deve essere preferibilmente circolare;
- la sezione interna deve **essere termicamente isolata ed impermeabile e costruita con materiali idonei a resistere al calore, ai prodotti della combustione ed alle eventuali condense;**
- la sezione interna deve essere priva di strozzature ed avere andamento verticale con deviazioni non superiori a 45°;
- la sezione interna se già usata deve essere pulita;
- bisogna rispettare i dati tecnici del manuale di istruzioni;

Qualora le canne fumarie fossero a sezione quadrata o rettangolare gli spigoli interni devono essere arrotondati con raggio non inferiore a 20 mm. Per la sezione rettangolare il rapporto massimo tra i lati deve essere = 1,5. Una sezione troppo piccola provoca una diminuzione del tiraggio.

Si consiglia un'altezza minima di 4 m.

Sono vietate e pertanto pregiudicano il buon funzionamento dell'apparecchio: fibrocemento, acciaio zincato, superfici interne ruvide e porose. In Figura 7 sono riportati alcuni esempi di soluzione.

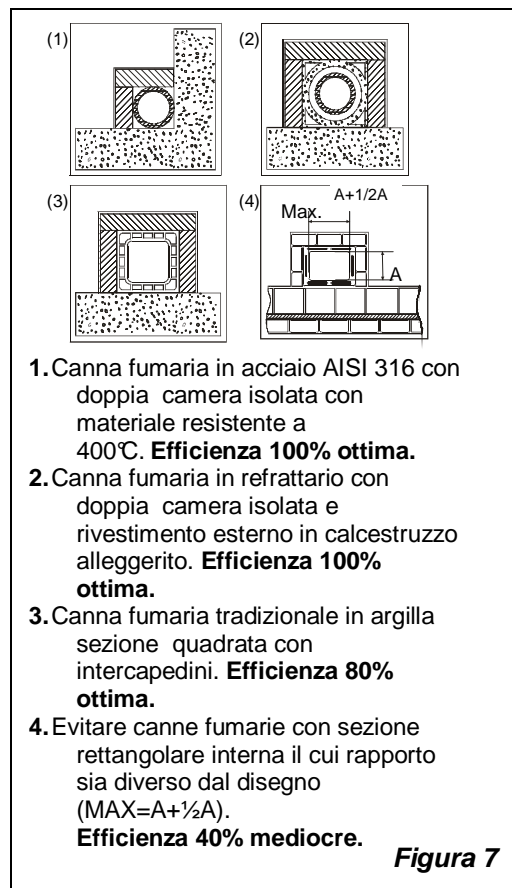
**La sezione minima deve essere di 4 dm<sup>2</sup> (per esempio 20 x 20 cm) per gli apparecchi il cui diametro di condotto è inferiore a 200 mm o 6,25 dm<sup>2</sup> (per esempio 25 x 25 cm) per gli apparecchi con diametro superiore a 200 mm.**

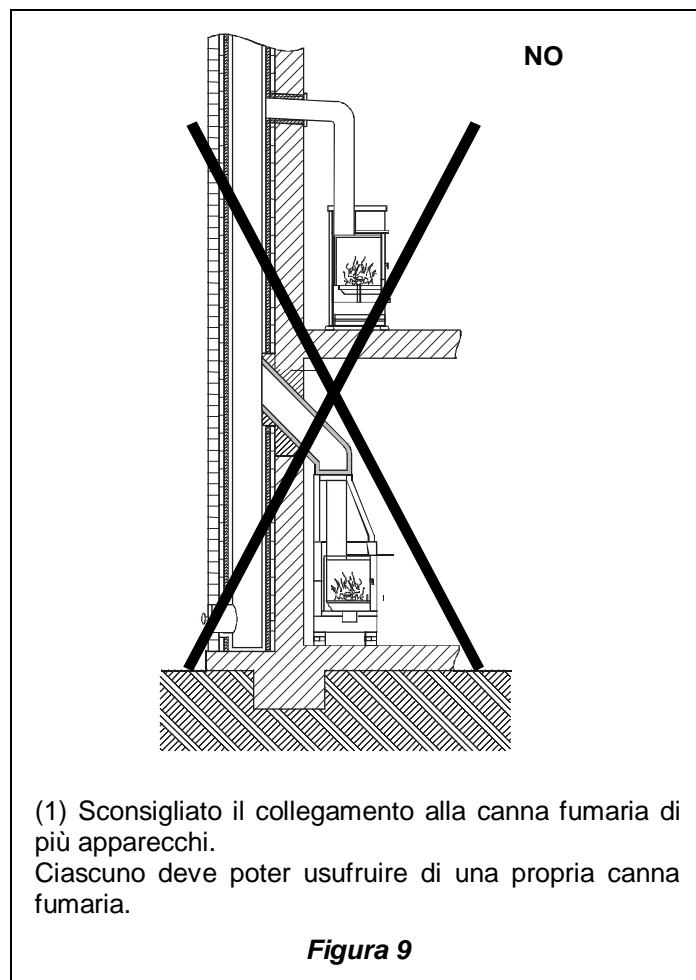
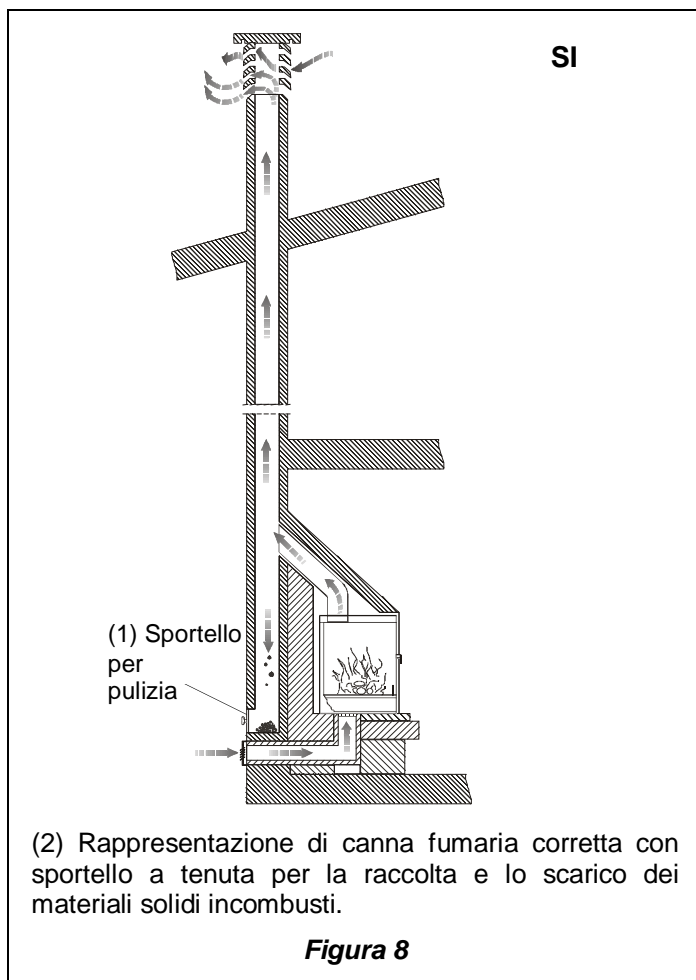
Il tiraggio creato dalla vostra canna fumaria deve essere sufficiente ma non eccessivo.

Una sezione della canna fumaria troppo importante può presentare un volume troppo grande da riscaldare e dunque provocare delle difficoltà di funzionamento dell'apparecchio; per evitare ciò provvedete ad intubare la stessa per tutta la sua altezza. Una sezione troppo piccola provoca una diminuzione del tiraggio.

**La canna fumaria deve essere adeguatamente distanziata da materiali infiammabili o combustibili mediante un opportuno isolamento o un'intercapedine d'aria.**

E' vietato far transitare all'interno della stessa tubazioni di impianti o canali di adduzione d'aria. E' proibito inoltre praticare aperture mobili o fisse sulla stessa, per il collegamento di ulteriori apparecchi diversi .





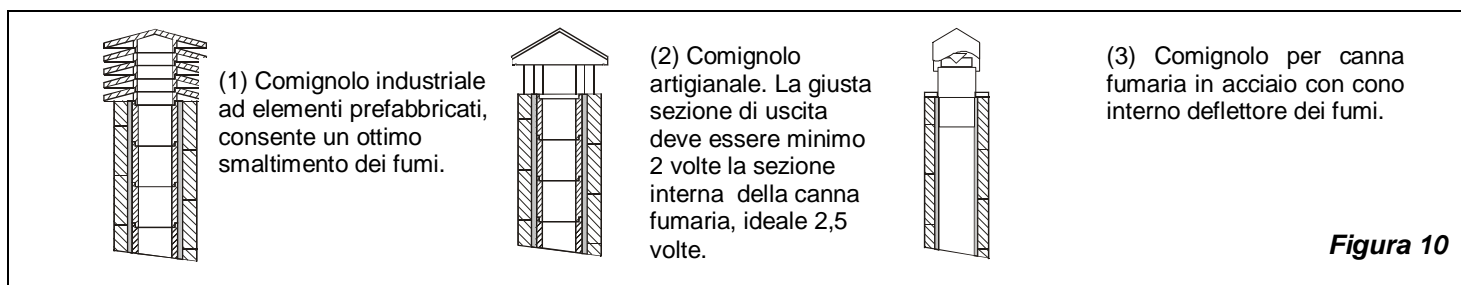
### 5.1. COMIGNOLO

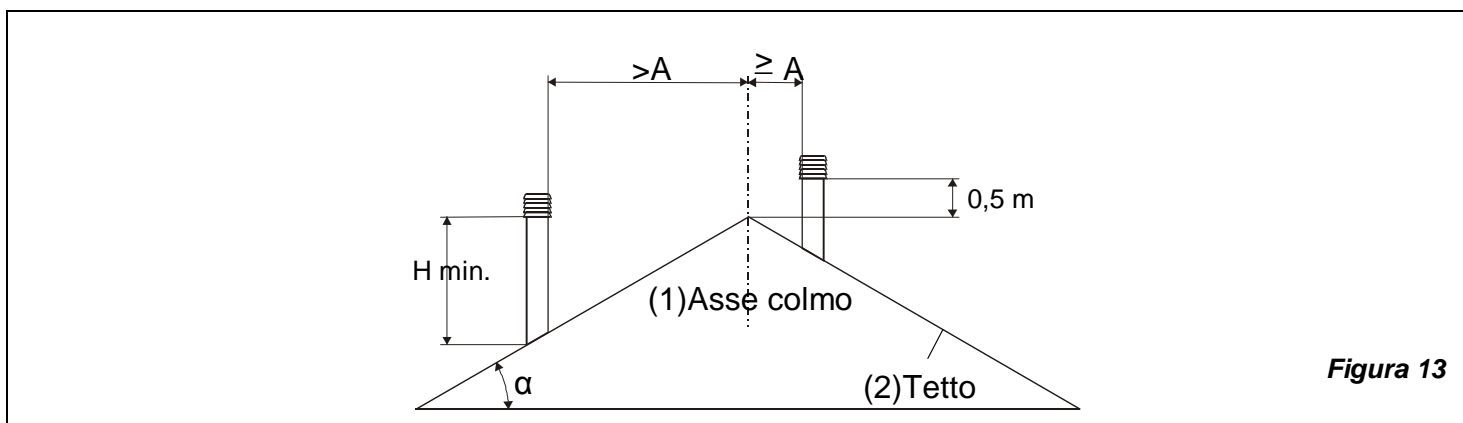
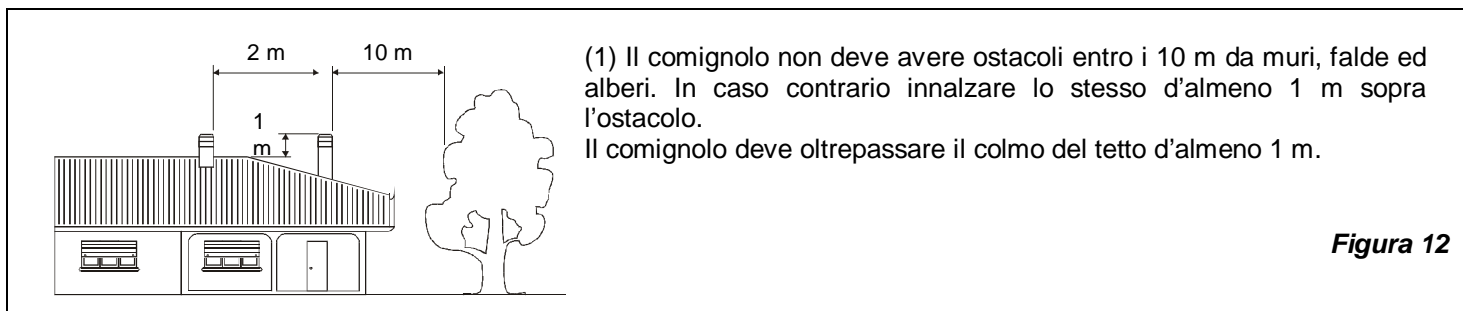
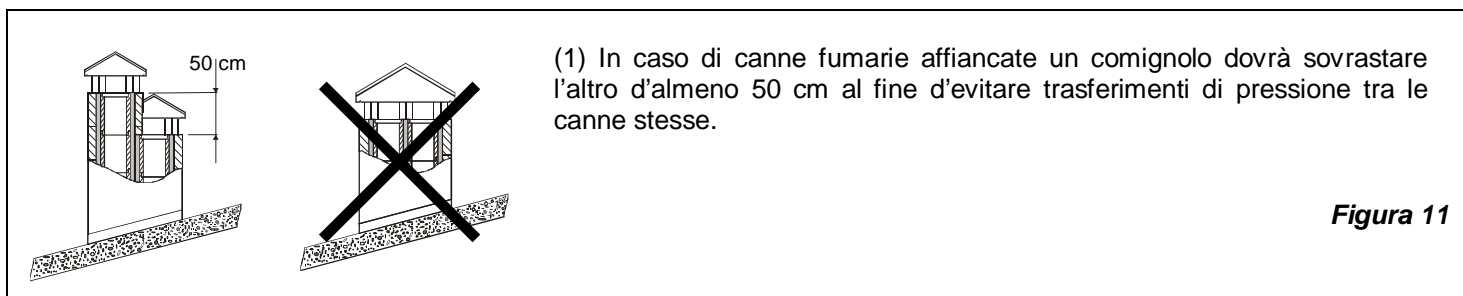
**Il tiraggio della canna fumaria dipende anche dall'idoneità del comignolo.**

È pertanto indispensabile che, se costruito artigianalmente, la sezione di uscita sia più di due volte la sezione interna della canna fumaria. Dovendo sempre superare il colmo del tetto, il comignolo dovrà assicurare lo scarico anche in presenza di vento (vedi Figura 10)

Il comignolo deve rispondere ai seguenti requisiti:

- avere sezione interna equivalente a quella del camino.
- avere sezione utile d'uscita doppia di quella interna della canna fumaria.
- essere costruito in modo da impedire la penetrazione nella canna fumaria di pioggia, neve e di qualsiasi corpo estraneo.
- essere facilmente ispezionabile, per eventuali operazioni di manutenzione e pulizia.





COMIGNOLI DISTANZE E POSIZIONAMENTO UNI 10683/98		
Inclinazione del tetto	Distanza tra il colmo e il camino	Altezza minima del camino (misurata dallo sbocco)
$\alpha$	A (m)	H (m)
15°	< 1,85 m	0,50 m oltre il colmo
	> 1,85 m	1,00 m dal tetto
30°	< 1,50 m	0,50 m oltre il colmo
	> 1,50 m	1,30 m dal tetto
45°	< 1,30 m	0,50 m oltre il colmo
	> 1,30 m	2,00 m dal tetto
60°	< 1,20 m	0,50 m oltre il colmo
	> 1,20 m	2,60 m dal tetto

## 6. COLLEGAMENTO ALLA CANNA FUMARIA

Il collegamento (canale da fumo o raccordo) alla canna fumaria deve essere eseguito con tubi rigidi in acciaio alluminato con spessore minimo di 2 mm oppure in acciaio Inox 316 con spessore minimo di 1 mm.

**È VIETATO l'uso di tubi flessibili metallici o in fibrocemento poiché pregiudicano la sicurezza del raccordo stesso in quanto sono soggetti a strappi o rotture causando perdite di fumo.**

Il tubo di scarico fumi deve essere fissato ermeticamente al camino e può avere un'inclinazione massima di 45°, questo per evitare depositi eccessivi di condensa prodotta nelle fasi iniziali d'accensione e/o l'aggrappaggio eccessivo di fuliggine ed inoltre evita il rallentamento dei fumi in uscita.

La non ermeticità del collegamento può causare il malfunzionamento dell'apparecchio.

Il diametro interno del tubo di collegamento deve corrispondere al diametro esterno del tronchetto di scarico fumi dell'apparecchio. Ciò viene garantito dai tubi secondo DIN 1298.

**La depressione al camino deve essere 17 – 20 Pa ( 1,7 – 2 mm di colonna d'acqua).**

La misurazione deve essere fatta sempre ad apparecchio caldo (resa calorifica nominale).

Quando la depressione supera 20 Pa ( 2 mm di colonna d'acqua) è necessario ridurre la stessa con l'installazione di un regolatore di tiraggio supplementare (valvola a farfalla) sul tubo di scarico o nel camino.

**IMPORTANTE: Con l'utilizzo di tubi metallici è indispensabile che questi siano isolati con materiali idonei (rivestimenti in fibra isolante resistenti fino a 600° C) al fine di evitare deterioramenti delle mura ture o della controcappa.**

E' indispensabile che lo spazio compreso tra la parte superiore, i lati dell'apparecchio ed il deflettore di materiale incombustibile della cappa, sia costantemente ventilato.

Bisogna per questo motivo consentire un'entrata di aria dal basso (entrata di aria fresca) ed un'uscita alta (uscita d'aria calda).

Gli spazi previsti per la circolazione dell'aria indicati nella Figura 14 sono i **requisiti minimi**:

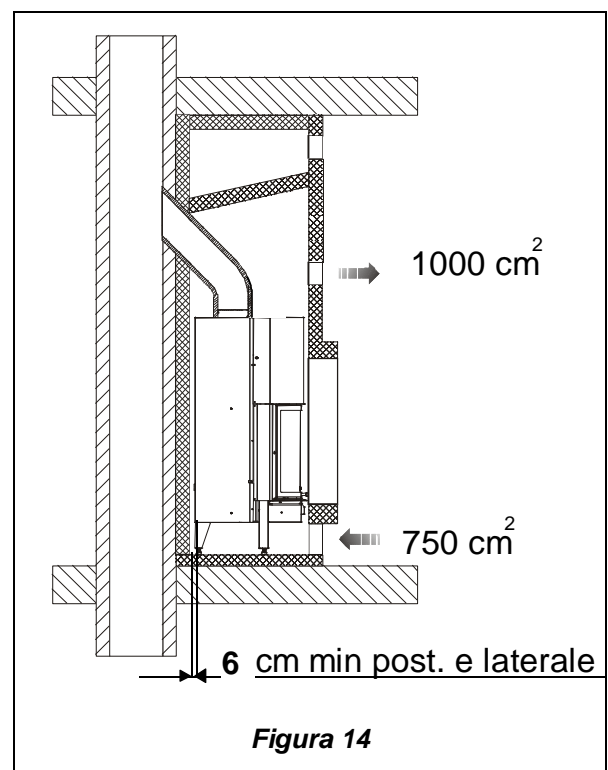
**Sommità:**        **apertura minima 1000 cm<sup>2</sup>**  
**Base:**            **apertura minima 750 cm<sup>2</sup>**

Si otterrà quindi:

- una maggiore sicurezza
- un aumento del calore creato dalla circolazione d'aria attorno all'apparecchio.

**ATTENZIONE** si consiglia la realizzazione della controcappa in cartongesso ignifugo con telaio metallico autoportante, in maniera da non far gravare il suo peso sul rivestimento estetico stesso (marmo).

**La griglia di sfiato calore** (Figura 15 pos. 6 ) va installata sulla parte superiore della cappa a circa 20 cm dal soffitto. Questa **deve sempre essere installata** in quanto la sua funzione è quella di lasciare fuoriuscire nel locale il calore accumulato all'interno della cappa (sovrapressione).



**Figura 14**

## 7. AFFLUSSO D'ARIA NEL LUOGO D'INSTALLAZIONE DURANTE LA COMBUSTIONE

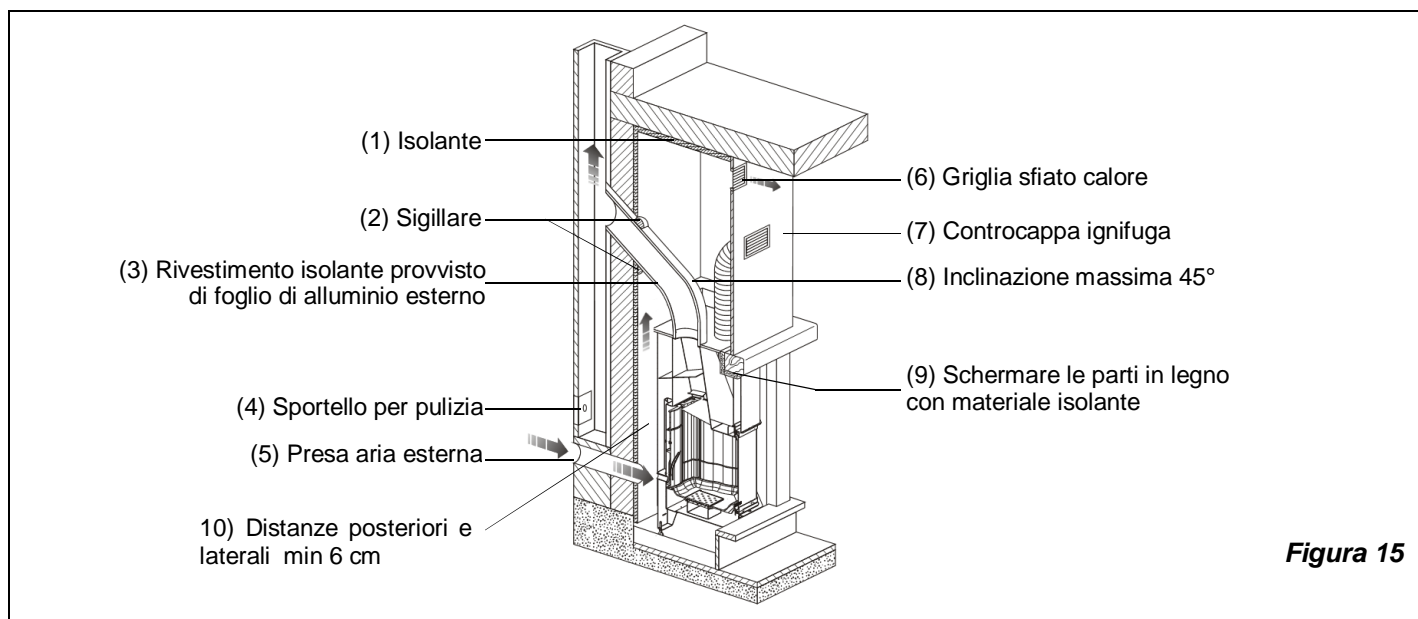
Per un buon funzionamento dell'apparecchio è essenziale che nel luogo d'installazione venga immessa sufficiente aria per la combustione e la riossigenazione dell'ambiente stesso. Ciò significa che, attraverso apposite aperture comunicanti con l'esterno, deve poter circolare aria per la combustione anche a porte e finestre chiuse Figura 16 - Figura 17.

- **La presa d'aria deve essere posizionata in modo da non poter essere ostruita**
- **La presa d'aria deve essere comunicante con il locale d'installazione dell'apparecchio ed essere protetta con una griglia.**
- **Qualora l'afflusso dell'aria fosse ottenuto attraverso aperture comunicanti con locali adiacenti sono da evitare (VIETATO) prese d'aria in collegamento con garage, cucine, bagni, centrali termiche.**

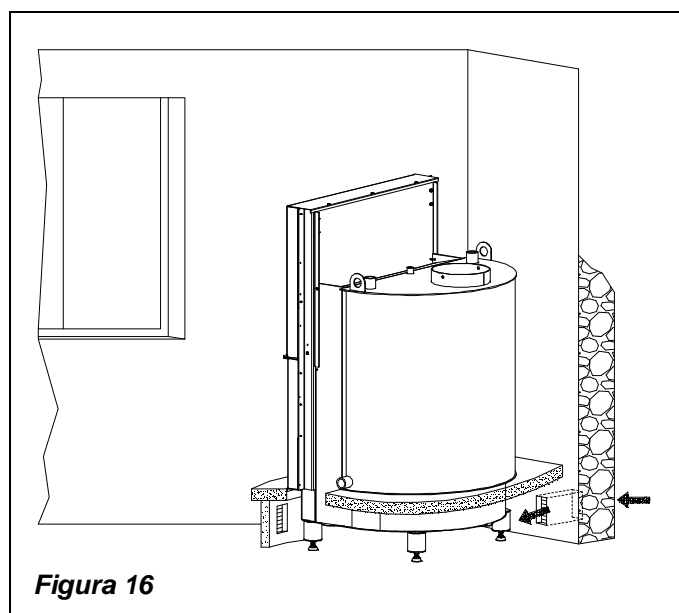
**Dimensioni minime:**

- Termocamino 800 : Ø 250 / 300 mm
- Termocamino 650 : Ø 200 / 250 mm

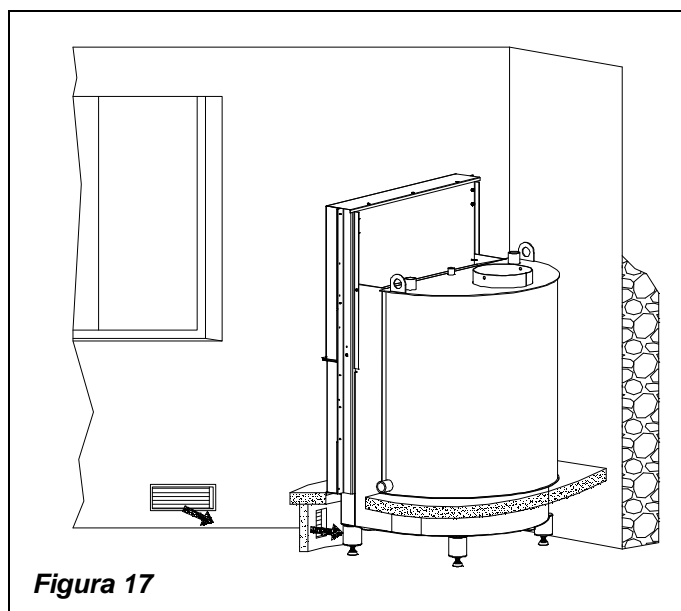




**Figura 15**



**Figura 16**



**Figura 17**

### 8. COMBUSTIBILI AMMESSI / NON AMMESSI

I combustibili ammessi sono ceppi di legna. Si devono utilizzare esclusivamente ceppi di legna secca (contenuto d'acqua max. 20%).

La legna usata come combustibile deve avere un contenuto d'umidità inferiore al 20% e la si ottiene con un tempo di essiccazione di almeno un anno (legno tenero) o di due anni (legno duro) collocandola in un luogo asciutto e ventilato (per esempio sotto una tettoia). La legna umida rende la combustione più difficile, poiché è necessaria una maggiore quantità d'energia per far evaporare l'acqua presente. Il contenuto umido ha inoltre lo svantaggio, con l'abbassarsi della temperatura, di far condensare l'acqua prima nel focolare e quindi nel camino. La legna fresca contiene circa il 60% di H<sub>2</sub>O, perciò non è adatta ad essere bruciata.

**Tra gli altri non possono essere bruciati: resti di carbone, ritagli, cascami di corteccia e pannelli, legna umida o trattata con vernici, materiali di plastica; in tal caso decade la garanzia sull'apparecchio.**

Carta e cartone devono essere utilizzati solo per l'accensione. **La combustione di rifiuti è vietata** e danneggerebbe inoltre il termocamino e la canna fumaria, provocando inoltre danni alla salute ed in virtù del disturbo olfattivo a reclami da parte del vicinato.

La legna non è un combustibile a lunga durata e pertanto non è possibile un riscaldamento continuo del termocamino durante la notte.

**ATTENZIONE:** L'uso continuo e prolungato di legna particolarmente ricca di oli aromatici (p.e. Eucalipto, Mirto, etc.) provoca il deterioramento (saldamento) repentino dei componenti in ghisa presenti nel prodotto.

Specie	Kg/mc	KWh/Kg Umidità 20%
<b>Faggio</b>	<b>750</b>	<b>4,0</b>
<b>Cerro</b>	<b>900</b>	<b>4,2</b>
<b>Olmo</b>	<b>640</b>	<b>4,1</b>
<b>Pioppo</b>	<b>470</b>	<b>4,1</b>
<b>Larice *</b>	<b>660</b>	<b>4,4</b>
<b>Abete rosso *</b>	<b>450</b>	<b>4,5</b>
<b>Pino silvestre *</b>	<b>550</b>	<b>4,4</b>

\* LEGNI RESINOSI POCO ADATTI PER IL TERMOCAMINO

## 9. ACCENSIONE E PROVA DI FUNZIONALITÀ

Prima dell'installazione del rivestimento estetico e dell'accensione del termocamino, bisogna riempire, per naturale caduta dell'acqua, l'impianto ed il termocamino tramite il vaso di espansione aperto (vedi cap 3.1).

**IN MANCANZA TOTALE O PARZIALE D'ACQUA NON ACCENDERE ASSOLUTAMENTE IL FUOCO NEL TERMOCAMINO (NEANCHE PER PROVA) IN QUANTO POTREBBE ROVINARSI IRRIMEDIABILMENTE, IN TAL CASO DECADE LA GARANZIA SULL'APPARECCHIO.**

Dopo essersi assicurati che almeno un termosifone sia sempre aperto, alzare la porta verso l'alto tramite la relativa maniglia e caricare una piccola quantità di legna .

Per accendere il fuoco consigliamo di usare piccoli listelli di legno con carta oppure altri mezzi di accensione in commercio. **È VIETATO l'uso di tutte le sostanze liquide come per es. alcool, benzina, petrolio e simili.**

Aprire totalmente l'aria primaria (*leva tutta a destra* Figura 2) . Quando la legna comincia ad ardere si può ricaricare aprendo (alzando) lentamente la porta, in modo da evitare fuoriuscite di fumo, e regolare l'aria per la combustione (registro) secondo le indicazioni del capitolo 10.

**Mai sovraccaricare l'apparecchio** (confrontate la tabella tecnica - quantità max. di combustibile caricabile/Consumo orario – vedi capitolo 17)

**Troppo combustibile e troppa aria per la combustione possono causare surriscaldamento e quindi danneggiare lo stesso.**

Non accendere mai l'apparecchio quando ci sono gas combustibili nella stanza.

Per effettuare una corretta prima accensione dei prodotti trattati con vernici per alte temperature, occorre sapere quanto segue:

- i materiali di costruzione dei prodotti in questione non sono omogenei, infatti coesistono parti in ghisa, in acciaio, in refrattario e in maiolica;
- la temperatura alla quale il corpo del prodotto è sottoposto non è omogenea: da zona a zona si registrano temperature variabili dai 300 °C ai 500 °C;
- durante la sua vita, il prodotto è sottoposto a cicli alternati di accensioni e di spegnimento durante la stessa giornata e a cicli di intenso utilizzo o di assoluto riposo al variare delle stagioni;
- l'apparecchio nuovo, prima di potersi definire stagionato, dovrà essere sottoposto a diversi cicli di avviamento per poter consentire a tutti i materiali ed alla vernice di completare le varie sollecitazioni elastiche;
- in particolare inizialmente si potrà notare l'emissione di odori tipici dei metalli sottoposti a grande sollecitazione termica e di vernice ancora fresca. Tale vernice, sebbene in fase di costruzione venga cotta a 250 °C per qualche ora, dovrà superare più volte e per una certa durata la temperatura di 350 °C, prima di incorporarsi perfettamente con le superfici metalliche.

Diventa quindi importante seguire questi piccoli accorgimenti in fase di accensione:

- 1) Assicuratevi che sia garantito un forte ricambio d'aria nel luogo dove è installato l'apparecchio.
- 2) Nelle prime accensioni, non caricare eccessivamente la camera di combustione (circa metà della quantità indicata nel manuale d'istruzioni) e tenere il prodotto acceso per almeno 6-10 ore di continuo, con i registri meno aperti di quanto indicato nel manuale d'istruzioni.
- 3) Ripetere questa operazione per almeno 4-5 o più volte, secondo la Vostra disponibilità.
- 4) Successivamente caricare sempre più (seguendo comunque quanto descritto sul libretto di istruzione relativamente al massimo carico) e tenere possibilmente lunghi i periodi di accensione evitando, almeno in questa fase iniziale, cicli di accensione-spegnimento di breve durata.
- 5) **Durante le prime accessioni nessun oggetto dovrebbe essere appoggiato sull'apparecchio ed in particolare sulle superfici laccate. Le superfici laccate non devono essere toccate durante il riscaldamento.**



- 6) Una volta superato il «rodaggio» si potrà utilizzare il Vostro prodotto come il motore di un'auto, evitando bruschi riscaldamenti con eccessivi carichi

**ATTENZIONE:** durante le prime accensioni potrà avvenire una consistente condensazione dei fumi con una piccola fuoriuscita d'acqua dal termocamino; questo è un fenomeno destinato a sparire in brevissimo tempo, se invece dovesse risultare persistente sarà necessario far controllare il tiraggio della canna fumaria.

**IMPORTANTE:** SOLO dopo un po' di giorni di funzionamento (il tempo necessario per stabilire che l'apparecchio funziona correttamente) si può procedere alla costruzione del rivestimento estetico.

## 10. FUNZIONAMENTO NORMALE

Dopo aver posizionato il registro dell'aria correttamente, inserire la carica di legna oraria indicata (vedi capitolo 17) evitando sovraccarichi che provocano sollecitazioni anomale e deformazioni.

La non osservanza di tale regola fa decadere la garanzia.

Con il registro posto sulla facciata dell'apparecchio viene regolata l'emissione di calore dello stesso. Esso deve essere aperto secondo il bisogno calorifico. La regolazione del registro necessaria per l'ottenimento della resa calorifica nominale con una depressione al camino di 17 – 20 Pa (=1.7 – 2 mm di colonna d'acqua) è la seguente:

	Combustibile	Aria primaria
Piano	Legna	Aperta
Prisma	Legna	Aperta

**Nel caso che la temperatura dell'acqua superi la temperatura d'intervento delle sicurezze, sospendere immediatamente il carico di legna, verificare la diminuzione della temperatura dell'acqua e della fiamma eliminando le cause del surriscaldamento (chiudendo eventualmente il registro d'aria).**

**Qualora nel termocamino sia collegata**

**l'acqua sanitaria si può aprire il rubinetto dell'acqua calda per velocizzare il raffreddamento dell'apparecchio stesso.**

Oltre che dalla regolazione dell'aria per la combustione, l'intensità della combustione e quindi la resa calorifica del vostro apparecchio è influenzata dal camino. Un buon tiraggio del camino richiede una regolazione più ridotta dell'aria per la combustione, mentre uno scarso tiraggio necessita maggiormente di un'esatta regolazione dell'aria per la combustione.

Per verificare la buona combustione, controllate se il fumo che esce dal camino è trasparente.

Se è bianco significa che l'apparecchio non è regolato correttamente o la legna è troppo bagnata; se invece il fumo è grigio o nero è segno che la combustione non è completa (è necessaria una maggior quantità di aria secondaria).

**Non si deve mai sovraccaricare il termocamino.**

**Troppo combustibile e troppa aria per la combustione possono causare surriscaldamento e quindi danneggiare il termocamino. I danni causati da surriscaldamento non sono coperti da garanzia.**

Bisogna pertanto usare il termocamino sempre con porta chiusa per evitare l'effetto forgia.

## 11. FUNZIONAMENTO NEI PERIODI DI TRANSIZIONE

**ATTENZIONE:** Per nessuna ragione si deve accendere il fuoco se prima l'impianto non sia stato completamente riempito d'acqua; il farlo comporterebbe un danneggiamento gravissimo di tutta la struttura.

L'impianto va tenuto costantemente pieno d'acqua anche nei periodi in cui non è richiesto l'uso del termocamino. Durante il periodo invernale un'eventuale non attività va affrontata con l'aggiunta di sostanze antigelo.

Durante il periodo di transizione, ovvero quando le temperature esterne sono più elevate, in caso di improvviso aumento della temperatura si possono avere dei disturbi alla canna fumaria che fanno sì che i gas combustibili non vengano aspirati completamente. I gas di scarico non fuoriescono più completamente (odore intenso di gas).

In tal caso scuotete più frequentemente la griglia e aumentate l'aria per la combustione. Caricate in seguito una quantità ridotta di combustibile facendo sì che questo bruci più rapidamente ( con sviluppo di fiamme ) e si stabilizzi così il tiraggio della canna fumaria. Controllate quindi che tutte le aperture per la pulizia e i collegamenti al camino siano ermetici.

## 12. MANCANZA DI ENERGIA ELETTRICA

Nella eventualità di una improvvisa interruzione dell'energia elettrica durante il normale funzionamento dell'impianto, sarà necessario compiere queste semplici manovre per evitare che il termocamino vada in ebollizione in seguito al mancato funzionamento della pompa.

1. **Chiudere completamente i registri dell'aria primaria e secondaria in modo da soffocare il più possibile la fiamma**
2. **Chiudere il registro fumi, se presente, per limitare ulteriormente l'afflusso dell'aria comburente attraverso eventuali fessure.**

### 13. MANUTENZIONE E CURA

Fate controllare dal Vostro spazzacamino responsabile di zona la regolare installazione del termocamino, il collegamento al camino e l'aerazione.

**IMPORTANTE** : si possono usare esclusivamente parti di ricambio espressamente autorizzate ed offerte da La Nordica. In caso di bisogno Vi preghiamo di rivolgerVi al Vs rivenditore specializzato.

**L' APPARECCHIO NON PUÒ ESSERE MODIFICATO!**

#### 13.1. PULIZIA DELLA CANNA FUMARIA

La corretta procedura di accensione, l'utilizzo di quantità e tipi di combustibili idonei, il corretto posizionamento del registro dell'aria, il sufficiente tiraggio del camino e la presenza d'aria comburente sono indispensabili per il funzionamento ottimale dell'apparecchio.

Durante il normale utilizzo il camino non viene danneggiato in alcun modo.

L'apparecchio dovrebbe essere pulito completamente almeno una volta l'anno o ogni qualvolta ci sia necessità. Un eccessivo deposito di fuliggine (creosoto) può provocare problemi nello scarico dei fumi e l'incendio della canna fumaria. La pulizia deve essere eseguita esclusivamente ad apparecchio freddo.

Questa operazione dovrebbe essere svolta da uno spazzacamino, che può contemporaneamente fare un'ispezione. Un eccessivo deposito di incrostazioni sulle pareti interne del focolare riduce notevolmente l'efficienza dello scambio termico, pertanto quando necessario bisogna asportare le incrostazioni mediante una spatola d'acciaio. **Non usare mai sostanze corrosive che possono danneggiare il termocamino e la caldaia.**

Durante la pulizia bisogna togliere dall'apparecchio il cassetto cenere, la griglia ed i deflettori fumi per favorire la caduta della fuliggine. I deflettori sono facilmente estraibili dalle loro sedi in quanto non sono fissati con nessuna vite. A pulizia eseguita gli stessi vanno riposizionati nelle loro sedi.

**ATTENZIONE: La mancanza del deflettore provoca una forte depressione, con una combustione troppo veloce, eccessivo consumo di legna con relativo surriscaldamento dell'apparecchio.**

#### 13.2. PULIZIA DEL VETRO

Tramite uno specifico ingresso dell'aria secondaria, la formazione di deposito di sporco sul vetro della porta viene efficacemente rallentata. Non può comunque mai essere evitata con l'utilizzo dei combustibili solidi (in particolare con legna umida) e questo non è da considerarsi come un difetto dell'apparecchio.

Dopo aver verificato che la porta sia **totalmente abbassata**, sbloccare la porta con la chiave in dotazione **A** Figura 18, pulite il vetro e prima di risollevarla la porta, bloccare la serratura con la chiave in dotazione **A**.

**IMPORTANTE: La pulizia del vetro panoramico deve essere eseguita solo ed esclusivamente ad apparecchio freddo per evitarne l'esplosione.** Per la pulizia del vetro si possono usare dei prodotti specifici oppure, strofinandolo con una palla di carta di giornale (quotidiano) inumidita e passata nella cenere.

La corretta procedura di accensione, l'utilizzo di quantità e tipi di combustibili idonei, il corretto posizionamento del registro dell'aria secondaria, il sufficiente tiraggio del camino e la presenza dell'aria comburente sono indispensabili per il funzionamento ottimale dell'apparecchio e per mantenere pulito il vetro.

**ROTTURA DEI VETRI: essendo i vetri in vetroceramica resistenti fino ad uno sbalzo termico di 750°C non sono soggetti a shock termici. La loro rottura può essere causata solo da shock meccanici (urti o chiusura violenta della porta ecc.). Pertanto la sostituzione non è in garanzia.**

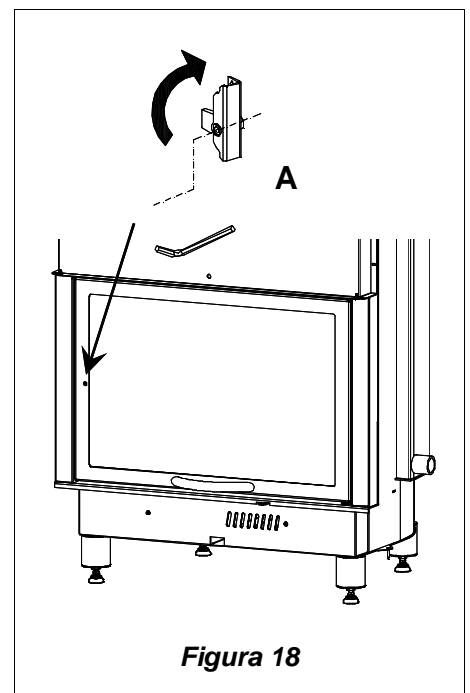


Figura 18

#### 13.3. PULIZIA CASSETTO CENERE

Tutti gli apparecchi **La NORDICA** hanno una griglia focolare ed un cassetto per la raccolta della cenere.

Vi consigliamo di svuotare periodicamente il cassetto cenere e di evitarne il riempimento totale, per non surriscaldare la griglia. Inoltre Vi consigliamo di lasciare sempre 3-4 cm di cenere nel focolare.

**ATTENZIONE:** le ceneri tolte dal focolare vanno riposte in un recipiente di materiale ignifugo dotato di un coperchio stagno. Il recipiente va posto su di un pavimento ignifugo, lontano da materiali infiammabili fino allo spegnimento e raffreddamento completo delle ceneri.

#### 13.4. MANUTENZIONE GUIDE ESTENSIBILI

Le porte per funzionare in maniera silenziosa, affidabile e robusta vengono fissate a delle guide estensibili a sfere. Usando continuamente l'apparecchio, con il tempo, il lubrificante delle guide tende progressivamente ad esaurirsi rendendole quindi meno scorrevoli e più rumorose.

Per questo motivo in dotazione ad ogni apparecchio viene fornita una siringa di grasso per alta temperatura in maniera da rendere possibile la lubrificazione, da parte dell'utente, delle guide qualora questo si renda necessario (eccessiva rumorosità o riduzione di scorrevolezza).

Dopo aver totalmente sollevato la porta del camino, usando la siringa in dotazione, applicare internamente sul binario nel punto visibile più alto possibile, due palline di grasso (corrispondenti a 0.5 ml della scala graduata della siringa). Fare attenzione ad non eccedere alla quantità consigliata.

Ripetere la stessa operazione sull'altro binario ed sollevare ed abbassare più volte la porta in modo che il grasso si distribuisca su tutte le sfere.

**ATTENZIONE: usare esclusivamente il grasso della siringa La Nordica.**

### 13.5. MANUTENZIONE DELL'IMPIANTO IDRAULICO

Ad impianto spento, una volta all'anno, eseguire le seguenti verifiche:

- controllare la funzionalità e l'efficienza delle valvole di scarico termico e di sicurezza. Qualora queste fossero difettose contattare l'installatore autorizzato. **E' TASSATIVAMENTE VIETATO LA RIMOZIONE O MANOMISSIONE DI TALI SICUREZZE.**
- Verificare l'isolamento termico del tubo di riempimento e del tubo di sicurezza.
- Accertarsi che l'impianto sia carico ed in pressione, controllare il livello dell'acqua all'interno del vaso di espansione, e verificarne la funzionalità assicurandosi anche dell'efficienza del tubo di sicurezza.

### 14. FERMO ESTIVO

**ATTENZIONE:** L'impianto va tenuto costantemente pieno d'acqua anche nei periodi in cui non è richiesto l'uso del termocamino. Durante il periodo invernale un'eventuale non attività va affrontata con l'aggiunta di sostanze antigelo.

Dopo aver effettuato la pulizia del focolare, del camino e della canna fumaria, provvedendo all'eliminazione totale della cenere ed altri eventuali residui, chiudere tutte le porte del focolare ed i relativi registri.

L'operazione di pulizia della canna fumaria è consigliabile effettuarla almeno una volta all'anno; verificare nel frattempo l'effettivo stato delle guarnizioni delle porte che se non perfettamente integre (cioè non più aderenti alla porta) non garantiscono il buon funzionamento dell'apparecchio! È quindi necessaria la sostituzione delle stesse.

In caso di umidità del locale dove è posto l'apparecchio, sistemare dei sali assorbenti all'interno del focolare.

Proteggere le parti in ghisa interne, se si vuole mantenere inalterato nel tempo l'aspetto estetico, con della vaselina neutra.

Verificare il livello dell'acqua del vaso di espansione e fare uscire l'eventuale aria dell'impianto sfiatando i radiatori, verificare inoltre la funzionalità degli accessori idraulici ed elettrici (centralina, circolatore).

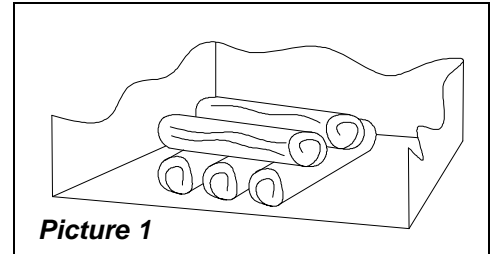
## 1. GENERAL PRECAUTIONS

La Nordica S.p.A. responsibility is limited to the supply of the appliance.

The installation must be carried out scrupulously according to the instructions provided in this manual and the rules of the profession. Installation must only be carried out by a qualified technician who works on behalf of companies suitable to assume the entire responsibility of the system as a whole.

La Nordica S.p.A. declines any responsibility for the product that has been modified without written authorisation as well as for the use of non-original spare parts.

**IMPORTANT:** in order to have the best efficiency, it is necessary to arrange the wood strains of 30 cm length to burn inside the hearth, as indicated in Picture 1.



Picture 1

## 2. DESCRIPTION

Definition: thermo-fireplace according to **EN 13229**

The appliance is composed of painted and galvanised sheet steel and cast iron.

The boiler body is made of 4 mm thick steel, and the fire bed and removable grille are both made of cast iron.

The appliance is equipped with a smoke deflector, inserted between the two upper cylindrical pipes, which is easy to remove for quick and handy cleaning of the inside part. The circular combustion chamber has a perforated central back piece in cast iron.

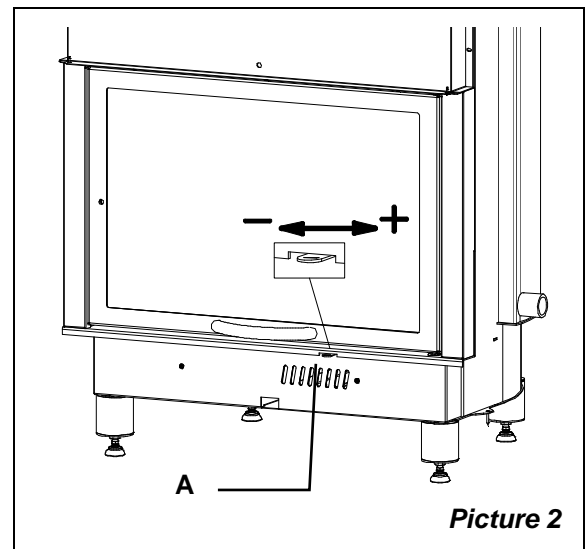
Pre-heated air reaches the inside of the hearth through these holes, thus providing post-combustion with an increase in yield and a reduction of emissions of unburnt gasses.

The door with viewing window is fitted on extendible ball bearing guides that guarantee the sturdy, quiet, and reliable operation of the appliance.

The counterweight for door raising is supported by two sturdy chains with respective pinions.

The ceramic glass window (resistant up to 700° C) of the door provides a lovely view of the burning flames and prevents sparks and smoke from getting out.

The appliance is equipped with an adjustable primary air register. The secondary and tertiary air flows are predetermined.



Picture 2

### PRIMARY air register (Picture 2 pos.A)

With the air register situated below the door of the hearth, the passage of air through the ash drawer and the grille in the direction of the fuel is regulated. The primary air is necessary for the combustion process. In the far right-hand position, the air register is completely open.

The ash drawer must be emptied regularly so that the ashes do not obstruct the intake of the primary air for combustion. The primary air is also responsible for keeping the fire blazing.

## 3. INSTALLATION CHECKS

Installation of the thermo stove and auxiliary equipment in relation to the heating system must comply with all current Standards and Regulations and to those envisioned by the law.

Installation relating to the connections of the system, commissioning and the check of the correct functioning must be carried out in compliance with the regulations in force by authorised professional personnel with the requisites required by the law, being national, regional, provincial or town council present in the country within which the appliance is installed, besides these present instructions.

Installation must be carried out by authorised personnel who must provide the buyer with a system declaration of conformity certificate and will assume full responsibility for final installation and as a consequence the correct functioning of the installed product.

**DO NOT MODIFY THE APPLIANCE.**

**NORDICA S.p.A. cannot be held responsible for lack of respect for such precautions.**

Before installation, accurately wash the pipes of the system in order to remove any residuals that could compromise the correct functioning of the appliance.

**IMPORTANT:**

- a) In case of water leaking, close the water supply and promptly warn the after sales technical service;
- b) The system working pressure must periodically be checked.
- c) If not using the boiler for a long period of time, it is recommended that the after sales technical service is contacted to carry out at least the following operations:
  - close the water taps of both the thermal system and the domestic hot water system;
  - empty the thermal system and the domestic hot water system if there is risk of freezing.

**La NORDICA S.p.A. declines any responsibility for damages to things and/or people caused by the installation. Furthermore it is not responsible of any modified product without authorisation as well as for the use of non-original spare parts.**

Your regular local chimney sweep must be informed about the installation of the appliance so that he can check the correct connection to the chimney.

Before installing the appliance, carry out the following checks:

- Make sure that the floor can support the weight of the appliance, and if it is made of flammable material, provide suitable insulation.
- Make sure that there is adequate ventilation (by means of an air intake, see chapter 7) in the room where the appliance is to be installed.
- Do not install the appliance in rooms containing collective ventilation ducts, hoods with or without extractor, type B gas appliances, heat pumps, or other appliances that, operating at the same time, can put the room in depression (**ref. UNI 10683/98 standard**)
- Make sure that the flue and the pipes to which the appliance will be connected are suitable for its operation.
- Always leave **minimum 6 cm** of air gap on sides and rear between the thermo-fireplace and the walls. (see Picture 3 - Picture 14 - Picture 15)
- Using the adjustable feet and a level, make sure that the appliance is perfectly level to ensure the correct movement of the door.

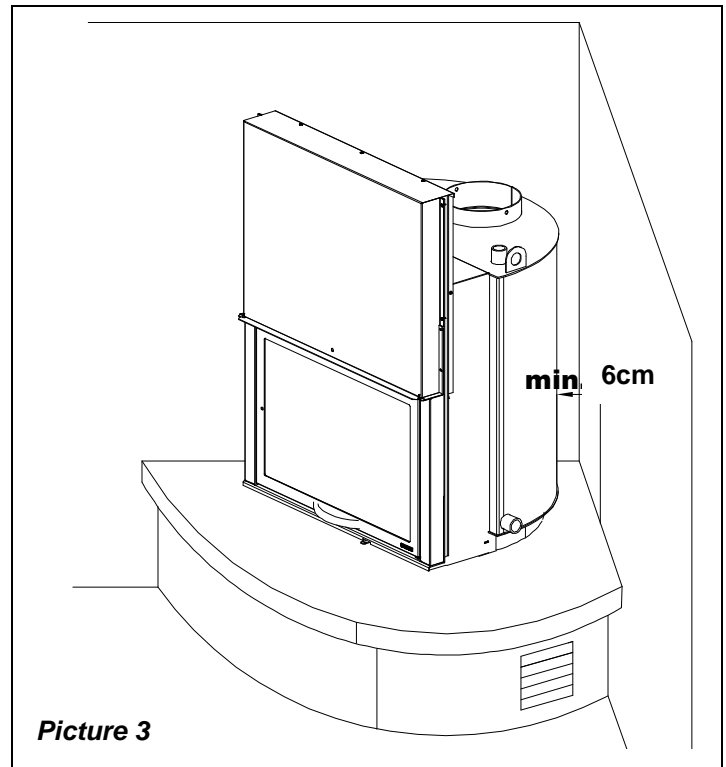
We recommend having your local chimney sweep check both the chimney connection and that there is sufficient air flow for combustion in the place of installation.

**IMPORTANT: Only after a few days of operation (the time necessary for determining that the appliance is operating correctly), you can begin to assemble the aesthetic facing.** We recommend providing an inspection door on the counter plate or elsewhere as suitable to provide easy accessibility and visibility of the safety devices (pressure gauges, valves,..).

The diameter of opening for the connection to the connection of chimney must correspond to the smoke pipe diameter at least. The opening should have a connection to the wall to put inside the outlet pipe and a rose window.

The Termocamino 650 – 800 model MUST be installed in an OPEN EXPANSION TANK system. The installation with open expansion tank must be provided with:

1. **OPEN EXPANSION TANK** which has a capacity of 10% of total water content of thermo-fireplace and of the installation. This is installed at the highest point of the system, at least 2 m over the radiator that is at the highest level.
2. **SAFETY PIPE** that connects through the shortest way, without descending or siphoning parts, the delivery of thermo-fireplace to the upper side of open expansion tank. **The minimum diameter of safety pipe is 1" gas.**
3. **LOADING PIPE** which connects the bottom of open expansion tank with the return pipe of installation. The minimum diameter must be  $\frac{3}{4}$ " gas. All those parts must not have for any reason intercept bodies that could accidentally exclude them and must be placed in rooms which are protected from frost. On the contrary, if they freeze, the boiler body could break or even explode. In case of frost placing it will be right to add a proper percentage of antifreeze liquid to the water of installation in order to delete the whole problem. In no way there must be water circulation in the open expansion tank between the safety and loading pipe. This would cause the water oxygenation and the consequent corrosion of thermo-fireplace and installation in a very short time.



**Picture 3**



4. **THERMAL DISCHARGE VALVE** which is a further **positive** safety that prevents the boiling even when electric energy is missing. It is made by a valve cover like a pressure safety valve which differs from it as it opens by reaching a pre-calibrated temperature (normally at 94 – 95°C) and unload hot water from the installation on delivery. This will be replaced with as much cold water coming from the open expansion tank loading pipe of open tank by draining away the excessive heat.
5. **1,5 bar SAFETY VALVE.** The exercise maximum pressure which is admitted for the installation is 1,5bar (it corresponds to 15m water column. Over pressures can cause deformations and breakings of the boiler body.
6. **SAFETY DEVICES** according to the relevant rule in force.
7. **CIRCULATION PUMP.** It would be better to install it on the return in order to avoid that it could disconnect itself at very high water temperatures but checking that it does not drive water in the open expansion tank otherwise it should cause a continuous water oxygenation with consequent, fast corrosion of boiler body. It must be not to avoid a forced circulation in the open expansion tank. Furthermore it must be electrically connected to a thermostat or a electronic control unit that can be purchased with the thermo-fireplace as **OPTIONAL** part.
8. **AUTOMATIC THERMOSTATIC VALVE - (OPTIONAL)-** Picture 4

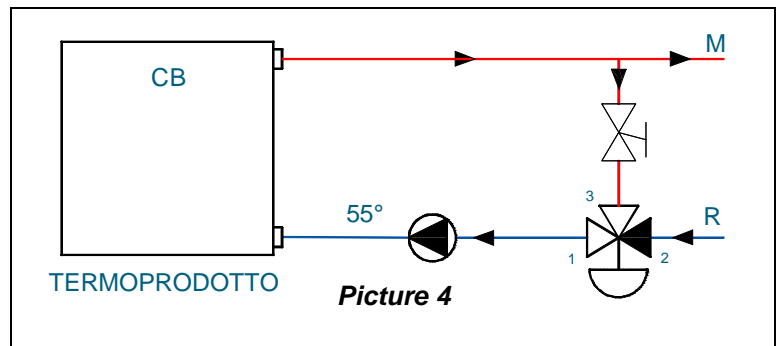
The automatic thermostatic mixing valve is used in the solid fuel thermoproducts as it prevents that cold water returns into the exchanger.

The ways 1 and 3 are always open and together with the pump installed on return ( **R** ) they guarantee water circulation inside the exchanger of biomass boiler ( **CB** ).

A high return temperature allows to improve efficiency, reduce smokes condensation and lengthen the boiler life.

The valves in the market show different calibrations. La NORDICA suggest to use the 55°C model with 1" hydraulic connections. Once the valve calibration temperature is reached, the way 2 opens and the boiler water goes through the delivery ( **M** ) to the installation).

**IMPORTANT: if the device is not installed there will be not any guarantee on heating exchanger.**



**IMPORTANT:** the temperature safety probes must be inside the machine or at 30 cm max from the thermoproduct delivery connection.

Should the generators not be provided with all devices, the missing ones can be installed on the thermoproduct within a distance of not more than 1 m from it.

**ATTENTION: for no reason the fire shall be lightened before the installation is completely full of water otherwise there will be a serious damage to the whole structure.**

We recommend providing an inspection door on the counterplate or elsewhere as suitable to provide easy accessibility and visibility of the safety devices (pressure gauges, valves).

### 3.1. SYSTEM CONNECTION AND FILLING

On the right and left-hand sides of the thermo-fireplace there are couplings for the hot water in output delivery (upper part) while on the lower part there are those in return.

**WE RECOMMEND USING AN "INTERSECTING FLOW" INSTALLATION (DELIVERY ON THE RIGHT WITH RETURN ON THE LEFT, OR DELIVERY ON THE LEFT WITH RETURN ON THE RIGHT).**

**ATTENTION:** The filling of the system must take place exclusively by the natural fall of the water from the open expansion tank through the feed pipe in order to avoid that a too high water system grid pressure could change or cause the explosion of boiler body.

During this phase, open all the bleed valves of the radiators to prevent the formation of air sacks, checking the outlet of water to avoid unpleasant floodings.

The watertight test of the installation is performed with the pressure of **expansion tank open**.

**The installation must always be full of water even when the thermo-fireplace is not used. During winter season the non use has to be faced by adding antifreeze substances.**

## 4. FIRE PREVENTION

When installing the appliance, the following safety measures must be respected:

- a) In front of the thermo-fireplace, there must not be any object or construction material that is flammable or heat sensitive situated less than **80 cm** from the appliance;
- b) If the appliance is installed on a floor that is not completely refractory, a fireproof base, for example a steel platform, must be provided (dimensions according to regional regulations. (see Picture 5)

The ash drawer must always be inserted when the thermo-fireplace is in operation.

The solid combustion residues (ashes) must be collected in a metal container that is hermetically sealed and fire resistant. The appliance must never be lit in the presence of gaseous emissions or vapours (for example: glue for linoleum, petrol, etc.). Do not place flammable materials in the vicinity of the appliance.

During the combustion, thermal air is emitted by involving the heating of areas, door and glass hearth, of the door handles or controls, of the smokes pipe and, in case, of the front part of appliance. Avoid to touch those parts without a protective clothing or without accessory tools (gloves resistant to heat, control devices).

**Instruct the children to achieve those dangers and keep them out from hearth during its operation. touched.**

When using the wrong fuel or one which is too damp, due to deposits present in the flue, a flue fire is possible.

**Ensure children are aware of these dangers and keep them away from the furnace when it is on.**

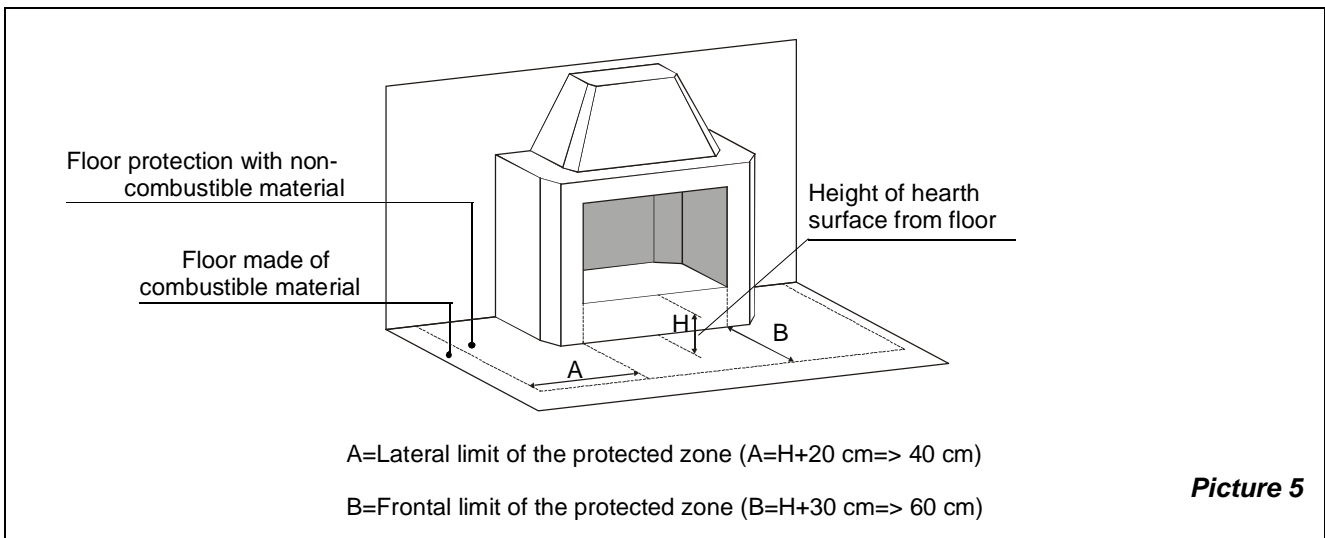
**4.1. EMERGENCY PROCEDURES**

If a fire breaks out in the chimney or in the flue:

- a) **Close the loading door.**
- b) **Close the combustion air registers.**
- c) **Extinguish the fire using carbon dioxide extinguishers (powdered CO<sub>2</sub>).**
- d) **Call the FIRE BRIGADES immediately.**

**DO NOT ATTEMPT TO EXTINGUISH THE FIRE USING JETS OF WATER.**

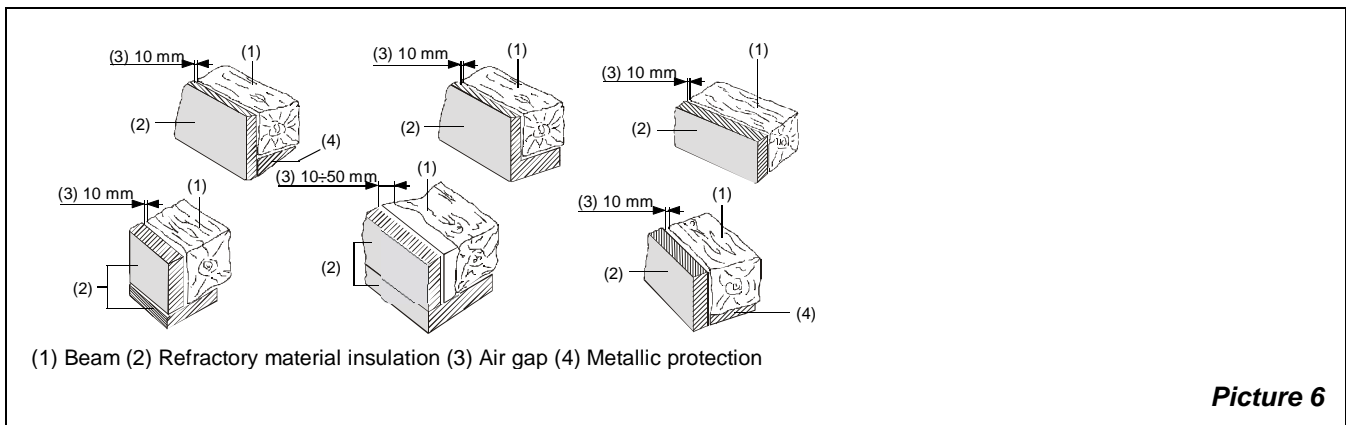
When the flue stops burning, have it checked by a specialist to identify any cracks or permeable points.



**4.2. PROTECTING THE BEAMS**

Considering the irradiation of the hearth, pay particular attention to protecting the beams when designing your fireplace. Keep in mind both the proximity of the beams to the external faces of the hearth, and the irradiation of the glass door, which is normally very close to the beams. In any case, remember that the internal or lower faces of this beam in combustible material must not be in contact with temperatures above 65 °C.

**CAUTION: The manufacturer cannot be held liable for poor operation of the system that does not conform to the regulations given in this manual or for the use of unsuitable accessory products. Picture 6 shows some examples.**



## 5. FLUE

Essential prerequisites for correct operation of the appliance:

- The internal cross-section should preferably be circular.
- **The flue must be thermally insulated and waterproof and made of materials that are resistant to heat, combustion products, and any condensates.**
- It must be free of bottlenecks and be vertical with deviations no greater than 45°.
- If the flue has already been used, it must be cleaned.
- Respect the technical data provided in the instruction manual;

If the flue has a square or rectangular section, the internal angles must be rounded with a radius of no less than 20mm. For the rectangular section, the maximum ratio between the sides must be 1:5.

A cross-section that is too small will cause a decrease in draught.

We recommend a minimum height of 4 m.

The following materials are prohibited, as they could jeopardise the correct operation of the appliance: asbestos cement, galvanised steel, internal surfaces that are rough and/or porous. Picture 7 shows some examples.

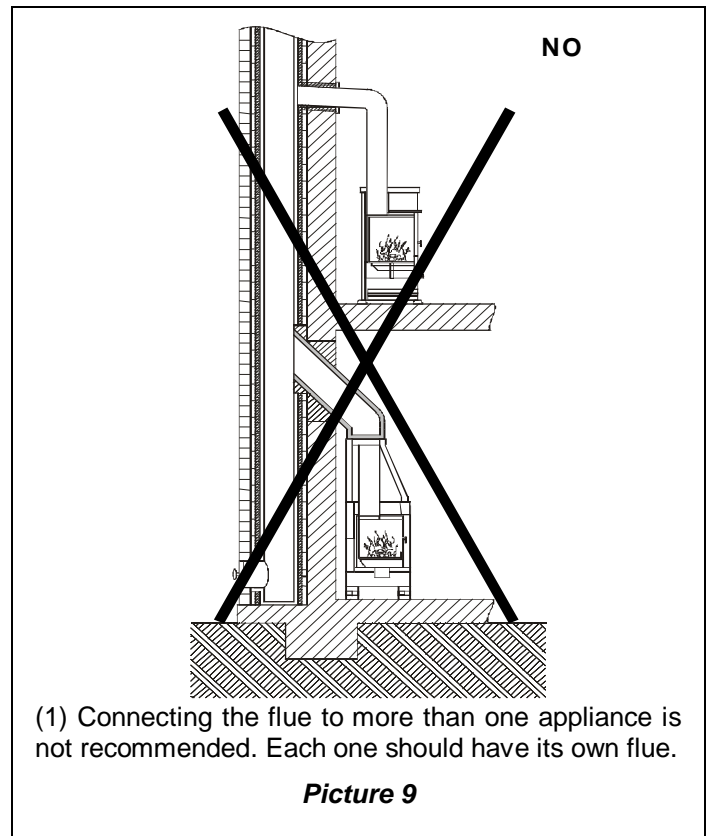
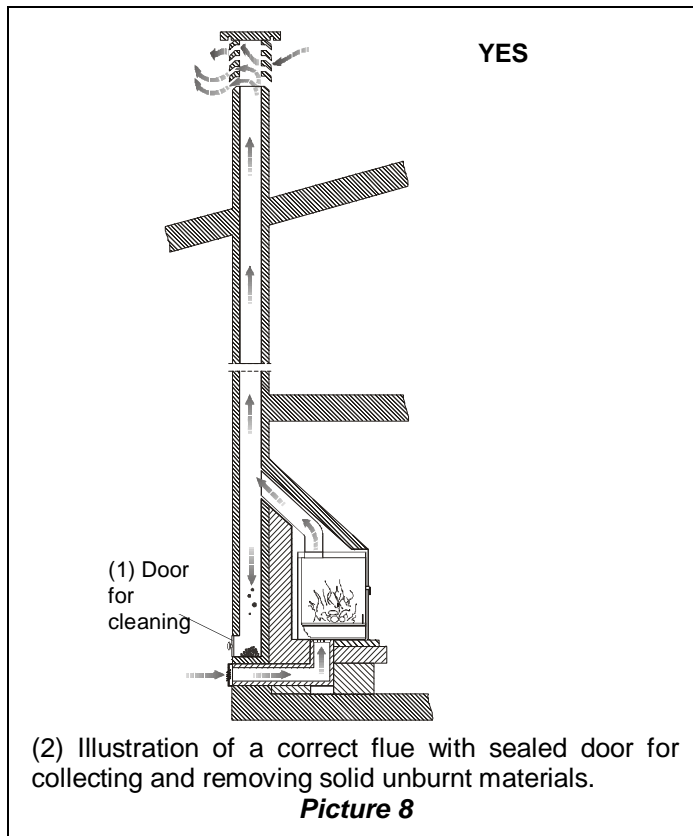
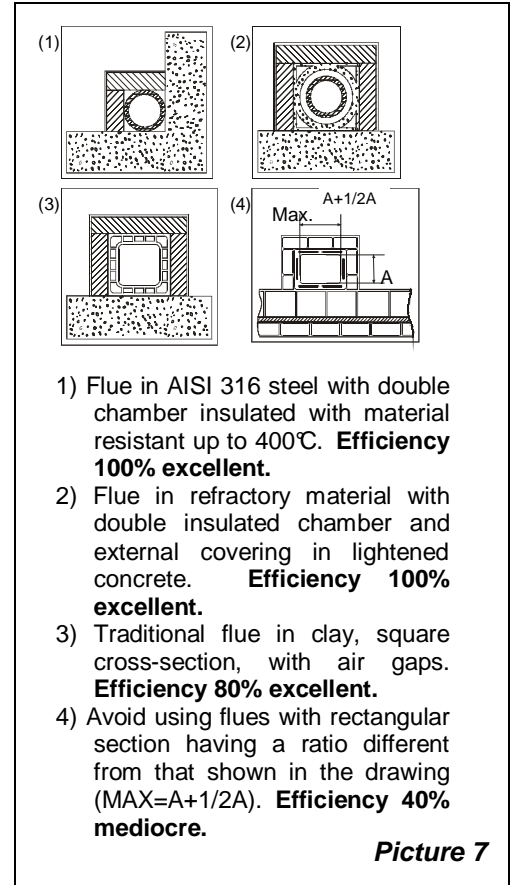
**The minimum cross-section must be 4 dm<sup>2</sup> (for example: 20 x 20 cm) for appliances with duct diameter less than 200 mm, or 6.25 dm<sup>2</sup> (for example: 25 x 25 cm) for appliances with diameter greater than 200 mm.**

The draught created by your flue must be sufficient but not excessive.

An overly large cross-section may present a volume too large to heat and therefore cause problems in the operation of the appliance; to prevent this, duct the flue for its entire height. A cross-section too small causes a decrease in draught.

**The flue must be adequately distanced from flammable or combustible materials by means of insulation or an air gap.**

It is forbidden to run it inside the piping of air feed systems or channels. It is also prohibited to make moving or fixed openings on the flue for the connection of other different devices.





**5.1. CHIMNEY CAP**

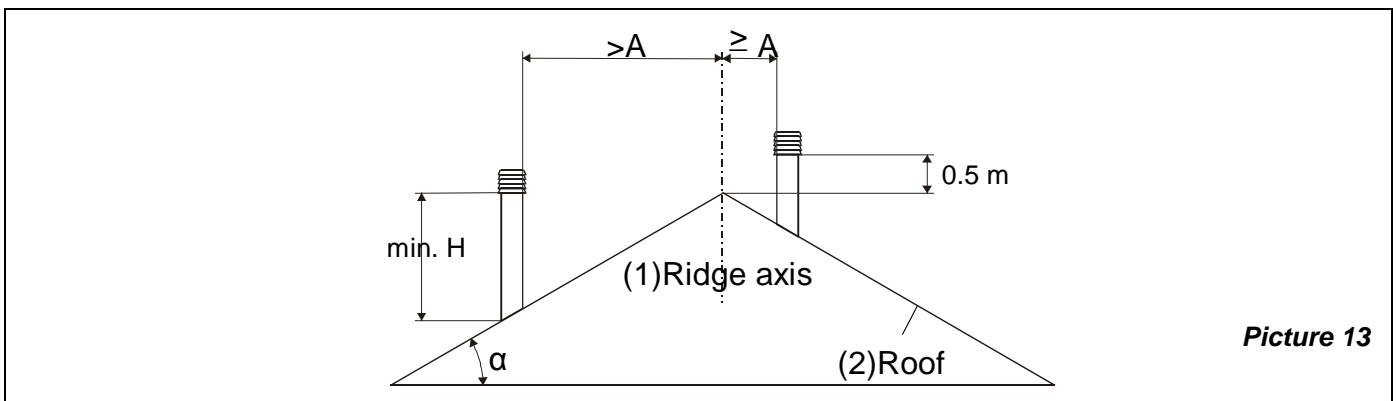
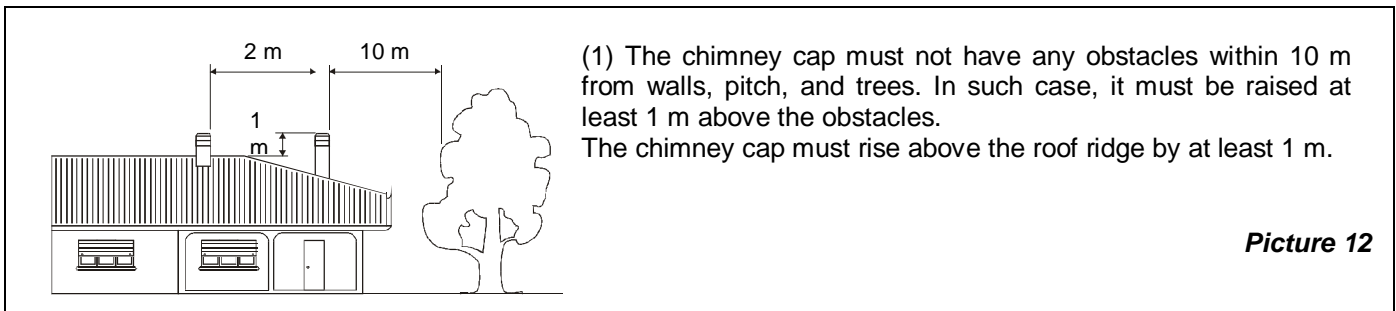
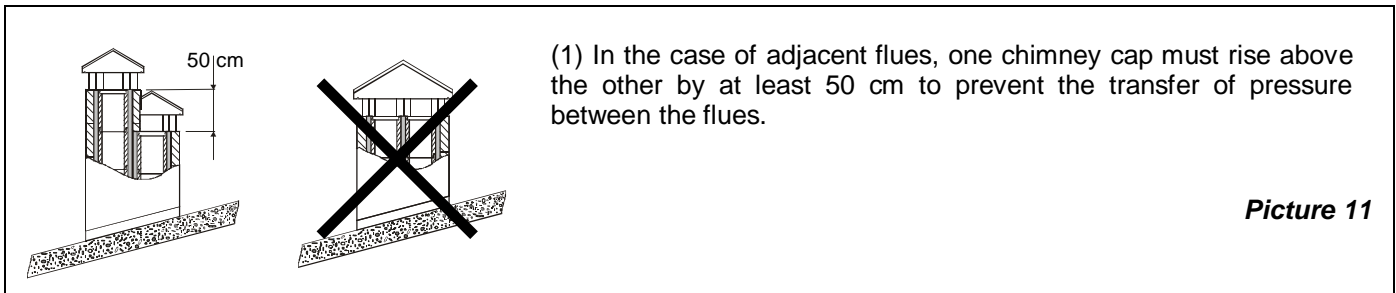
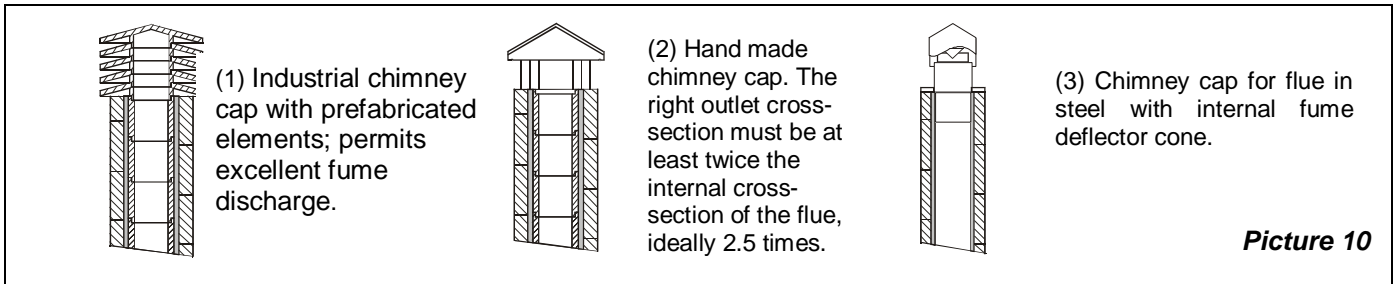
The flue draught also depends on the suitability of the chimney cap.

It is therefore indispensable that the outlet cross-section be twice the internal cross-section of the flue when making the chimney cap by hand.

As it will always rise above the roof ridge, the chimney cap must also ensure exhaust even in the presence of wind (see Picture 10)

The chimney cap must meet the following requirements:

- The internal cross-section must be equivalent to that of the chimney.
- The useful outlet cross-section must be twice that of the internal cross-section of the flue.
- It must be constructed in such a way as to impede the penetration of rain, snow, or any foreign body into the flue.
- It must be easy to inspect for any maintenance and cleaning operations.



CHIMNEY CAP: DISTANCES AND POSITIONING UNI 10683/98		
Roof slope	Distance between roof ridge and chimney	Minimum height of chimney (measured from the outlet )
$\alpha$	A (m)	H (m)
15°	< 1,85 m	0.50 m above the ridge
	> 1,85 m	1.00 m from roof
30°	< 1,50 m	0.50 m above the ridge
	> 1,50 m	1.30 m from roof
45°	< 1,30 m	0.50 m above the ridge
	> 1,30 m	2.00 m from roof
60°	< 1,20 m	0.50 m above the ridge
	> 1,20 m	2.60 m from roof

## 6. CONNECTION TO THE FLUE

The connection to the flue (exhaust channel or pipe fitting) must be made using rigid pipes in aluminium plated steel with minimum thickness of 2 mm or in 316 stainless steel with minimum thickness of 1 mm.

**It is prohibited to use flexible metal pipes or asbestos cement pipes because they are subject to splitting or breakage, which can lead to fume leakage, jeopardising the safety of the connection itself.**

The exhaust venting pipe must be hermetically fixed to the chimney and can have a maximum inclination of 45°, this is to prevent excessive condensate deposits produced in the initial lighting phase and/or excessive settling of soot, and also prevents the slowing of the vented fumes.

A connection that is not hermetically sealed can cause the appliance to malfunction.

The internal diameter of the connection pipe must correspond to the external diameter of the exhaust pipe on the appliance. This is guaranteed by pipes to DIN 1298 standard.

**The depression to the chimney must be 17 – 20 Pa (1.7 – 2 mm of column of water).**

The measurement must always be made with the appliance warm (nominal heat yield). When depression exceeds 20 Pa (2 mm of column of water), it is necessary to reduce it by installing a supplementary draught regulator (butterfly valve) into the discharge pipe or into the chimney.

**IMPORTANT:** With the use of metal pipes, it is indispensable that they be insulated with a suitable material (coverings in insulating fibre resistant up to 600°C) to prevent deterioration of the masonry or of the counterplate.

It is indispensable that the space between the upper part, the sides of the appliance, and the incombustible material deflector on the hood be constantly ventilated.

For this reason, there must be an air intake from below (cool air inlet) and an outlet above (warm air outlet).

The spaces for air circulation indicated in Picture 14 are the **minimum requirements**:

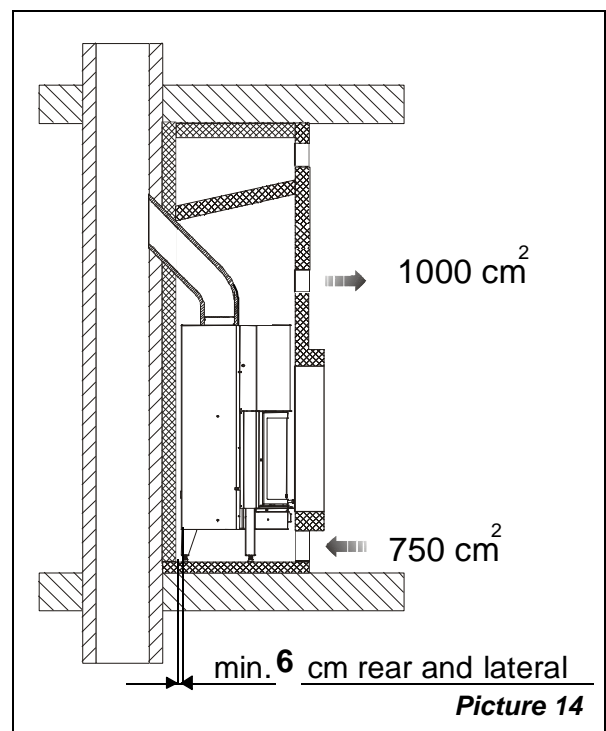
**Top:** minimum opening 1000 cm<sup>2</sup>  
**Base:** minimum opening 750 cm<sup>2</sup>

This will provide:

- greater safety
- an increase of heat produced by the circulation of air around the appliance.

**Attention:** We recommend making the counterplate in fire-retardant plasterboard with self-supporting metal frame, so that its weight does not bear on the aesthetic covering (marble).

**The heat breather grille** (Picture 15 pos.6) is installed on the upper part of the hood at about 20 cm from the ceiling. It **must always be installed**, as its function is to allow the heat accumulated inside the hood (overpressure) to come into the room.



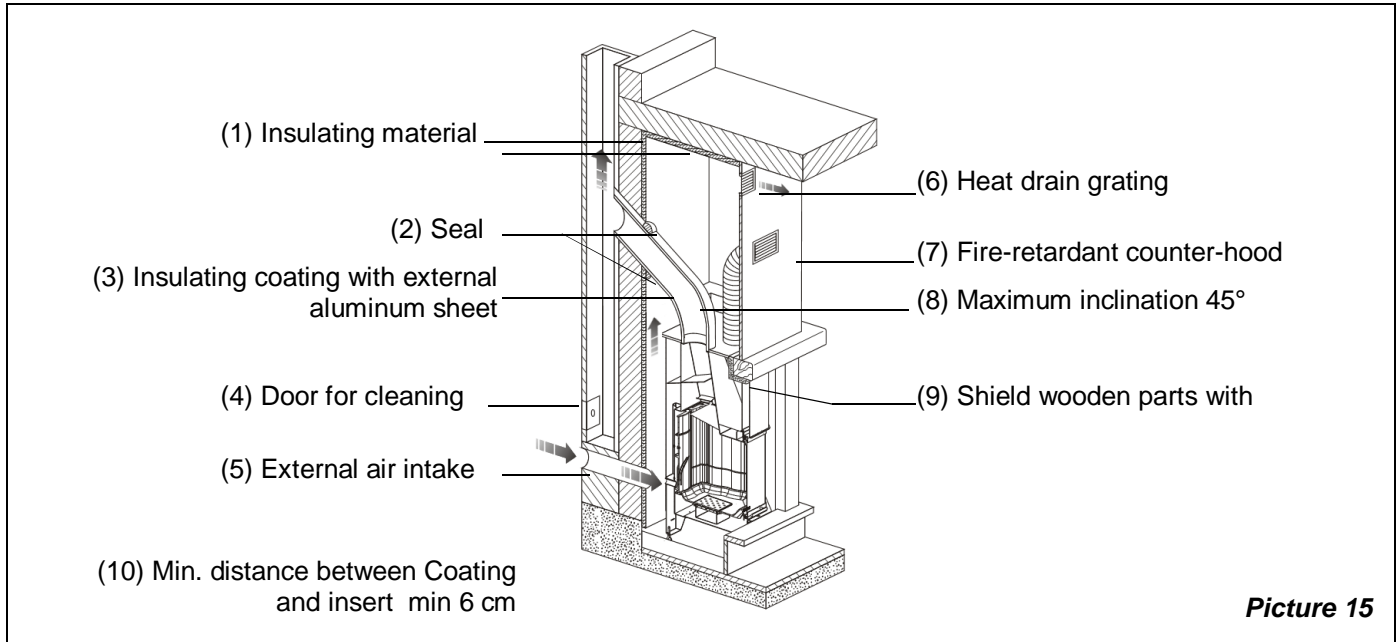
Picture 14

**7. EXTERNAL AIR INTAKE IN THE INSTALLATION AREA DURING COMBUSTION**

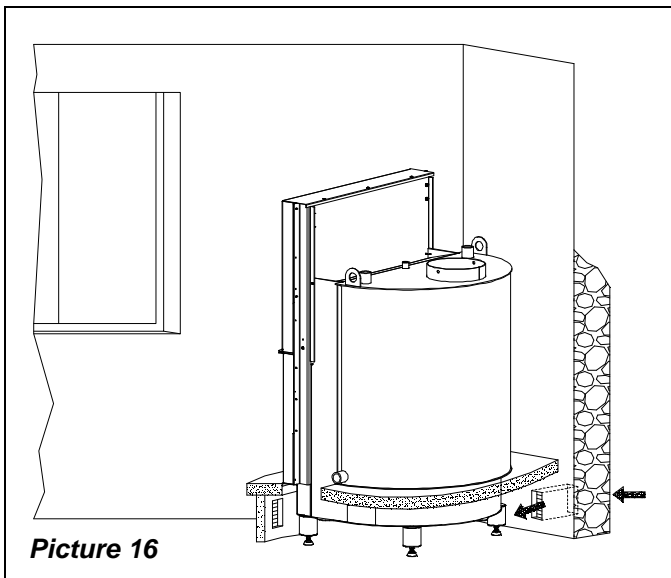
To ensure efficient operation of the appliance, it is essential that the place of installation has sufficient air intake for combustion and for re-oxygenation of the room itself. This means that, by way of dedicated openings communicating with the outside, combustion air must be able to circulate even when the doors and windows are closed Picture 16 - Picture 17.

- The air intake must be positioned in such a way that it cannot be obstructed.
- It must be communicating with the room in which the appliance is installed and must be protected with a grille.
- If the air flow is obtained through openings communicating with the outside of adjacent rooms, do not use (FORBIDDEN) air intakes in connection with a garage, kitchen, bathroom, or heating plant.

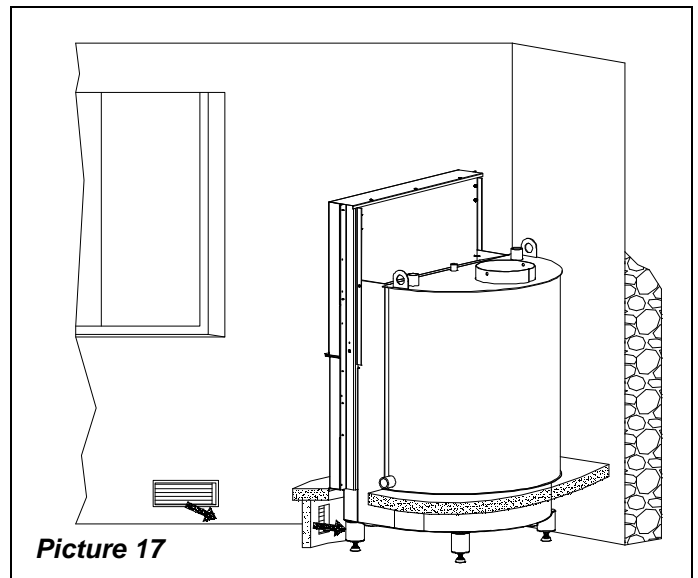
Minimum dimensions: - Thermo-fireplace 800 : Ø 250 / 300 mm  
 - Thermo-fireplace 650 : Ø 200 / 250 mm



**Picture 15**



**Picture 16**



**Picture 17**

**8. ADMISSIBLE / PROHIBITED FUELS**

The admissible fuel is wood logs. Only logs of dried wood may be used (max. water content 20%). The wood used as fuel must have a moisture content of 20% or less and must be stored in a dry and airy place (for example, under a roof) for one year at least (soft wood) or two years (hard wood). Damp wood makes lighting more difficult, as a greater quantity of energy is required to evaporate the water present. The moisture content also has the disadvantage that, when the temperature lowers, the water condenses first in the hearth and therefore in the chimney. Fresh wood contains about 60% of H<sub>2</sub>O and it is therefore not suitable to be burnt.

**The following (among others) may not be burnt: coal, scraps, waste of bark and panels, damp or painted wood, plastic materials. Burning any of these materials will void the warranty on the appliance.**

Paper and cardboard should only be used for lighting. Burning rubbish is prohibited and would damage the thermo-fireplace and the chimney, by causing health damages and claims from neighbourhood by virtue of smelling disturb. Wood is not a long-lasting fuel so that it is not possible to have a continuous heating all over the night by the thermo-fireplace.

**ATTENTION: the continuous and protracted use of aromatic wood (eucalyptus, myrtle, tc.) quickly damages the cast iron parts (cleavage) of the product.**

Type	Kg/mc	KWh/Kg moistness 20%
Beech	750	4,0
Oak	900	4,2
Elm	640	4,1
Poplar	470	4,1
Larch*	660	4,4
Spruce*	450	4,5
Scots pine*	550	4,4

\* RESINOUS WOOD NOT SUITABLE FOR THE THERMO-FIREPLACE

## 9. LIGHTING AND FUNCTIONAL TEST

Before installing the facing and lighting the thermo-fireplace, it must be loaded and the system filled from the open expansion tank by means of the natural fall of the water (see chapter 3.1).

**ABSOLUTELY DO NOT LIGHT THE FIRE IN THE THERMO-FIREPLACE IN THE TOTAL OR PARTIAL ABSENCE OF WATER (NOT EVEN FOR CHECKING), AS IT COULD BE IRREDEMIABLY RUINED. IN SUCH CASE THE WARRANTY ON THE APPLIANCE IS VOIDED.**

After ensuring that at least one radiator is always open, raise the door using the handle and load a small quantity of wood.

To light the fire, we recommend using small sticks of wood with paper or other means for lighting that are found on the market. It is forbidden to use any liquid substance as for ex. alcohol, gasoline, oil or similar.

Open the primary air completely (*lever at the right* Picture 2). When the wood begins to burn, you can load more by slowly opening (raising) the door to prevent smoke from getting out, and adjust the combustion air (register) according to the indications given in Chapter 10.

**Never overload the appliance** (check the table of specifications - max. quantity of fuel loadable/hourly consumption (see Chapter 17). Too much fuel and too much combustion air can cause overheating and damage the appliance. Never light the fireplace when there are combustible gasses in the room.

To perform a correct first lighting of products treated with paints for high temperatures, the following must be considered:

- The construction materials of the products in question are not homogeneous; in fact there are parts in cast iron, steel, refractory material, and majolica ceramic.
- The temperature to which the body of the product is subject is not homogeneous: from zone to zone variable temperatures are recorded between 300°C to 500°C.
- During its lifetime, the product is subject to alternating cycles of lighting and shutdown during the same day and to cycles of intense usage or absolute rest along with the changing seasons.
- The new appliance, before being able to be defined as seasoned, must undergo various cycles of start-up to allow all the materials and the paint to complete the various elastic stresses.
- In particular initially, you may notice the emission of the typical odours of metals subjected to high thermal stress and of still fresh paint. This paint, though it is baked during manufacture at 250°C for a number of hours, must be subject to a temperature of 350°C numerous times and for a certain duration before it becomes perfectly incorporated with the metallic surfaces.

It is therefore important to follow these simple measures during the lighting phase:

- 1) Make sure that there is good air exchange in the place where the appliance is installed.
- 2) During the first lightings, do not excessively load the combustion chamber (about half the quantity indicated in the instruction manual), and keep the product lit for at least 6-10 hours continuously, with the registers less open than that indicated in the instruction manual.
- 3) Repeat this operation for at least 4-5 or more times, depending on your availability.

- 4) Subsequently, increase the load (in any case following that which is described in the instruction booklet regarding the maximum load) and if possible keep long periods of lighting, avoiding, at least in this initial phase, brief cycles of lighting-shutdown.
- 5) **During the first lightings, no object must be set on the appliance and in particular on the enamelled surfaces. The enamelled surfaces must not be touched during heating.**
- 6) Once the “road test” has been passed, your product can be used like a car engine, avoiding brusque heating with excessive loads.

**ATTENTION:** during the first lightings there could be a solid smokes condensation with a small escape of water from the thermo-fireplace: this event will expire in a very short time but if it persists it will be necessary to check the chimney draught.

**IMPORTANT:** Only after a few days of operation (the time necessary for determining that the appliance is operating correctly), you can begin to assemble the aesthetic facing.

## 10. NORMAL OPERATION

After positioning the air register correctly, insert the hourly load of wood (see Chapter 17), avoiding overloads that could cause anomalous stresses or deformation.

Failure to observe this rule will void the warranty.

The heat emission is regulated with the register situated on the front of the appliance, which should be opened according to your heating needs. The regulation of the register necessary for obtaining the nominal heat output with depression to the chimney of 17 - 20 Pa (= 1.7 – 2 mm of column of water) is as follows:

	Fuel	Primary air
Flat	Wood	Open
Prismatic	Wood	Open

**In the event that the water temperature exceeds the tripping temperature of the safety devices, immediately suspend the feeding of wood, and make sure that the water temperature and the flame decrease, eliminating the causes of the overheating (if necessary by closing the air register).**

**If the water system is connected in the thermo-fireplace, the hot water tap can be opened to speed up the cooling of the appliance.**

The combustion intensity and therefore the heating output of your appliance are influenced not only by the regulation of the combustion air but also by the chimney. Good draught requires a more reduced regulation of the combustion air, and poor draught requires a more precise regulation of the combustion air.

To verify efficient combustion, check that the smoke coming out of the chimney is transparent.

If the smoke is white, it means that the appliance is not regulated correctly or that the wood is too damp; if the smoke is grey or black, it means that combustion is not complete (a greater quantity of secondary air is needed).

**Never overload the thermo-fireplace.**

**Too much fuel and air for the combustion can cause overheating and therefore damage ther thermo-fireplace. The damages caused by overheating are not covered by guarantee.**

**The thermo-fireplace must always be used with closed door to avoid the forge effect.**

## 11. OPERATION IN THE TRANSITION PERIODS

**ATTENTION:** never light for any reason if the installation is not completely full of water in order to avoid a serious damage of the whole structure. The installation must always be full of water even when the thermo-fireplace is not used. A possible no use during winter season must be faced by adding antifreeze substances.

During transition period when the external temperatures are higher, if there is a sudden increase of temperature it can happen that the combustion gas inside the flue are not completely sucked up. The exhaust gases do not come out completely (intense smell of gas).

In such case, shake the grille frequently and increase the combustion air. Subsequently load a reduced quantity of fuel in order that it burns very fast (with expansion of flames) so that the flue becomes regular.

Then check that all the openings for cleaning and the chimney connections are hermetically sealed.

## 12. ELECTRICAL POWER SUPPLY FAILURE

In the event of an unexpected electrical power supply failure during normal system operation, it will be necessary to carry out these simple manoeuvres to prevent the water in the boiler starting to boil as a consequence of the lack of pump operation.

1. **Close completely the primary and secondary air registers in order to smother the flame as much as possible.**
2. **Close the smokes register, if existing, to limit further coming of combustive air through possible cracks.**

## 13. MAINTENANCE AND CARE

Have a chimneysweep check the correct installation, connection to the chimney and aeration.

**IMPORTANT:** only spare parts which have expressly authorised and offered by La Nordica can be used. In case of need, please contact your specialised dealer.

**THE APPLIANCE CANNOT BE MODIFIED!**

### 13.1. FLUE CLEANING

The correct ignition procedure, the use of suitable quantities and types of fuel, the correct positioning of air register, sufficient chimney draught and the presence of combustive air are essential for optimum appliance operation.

During normal use, the chimney is not subject to being damaged in any way.

The appliance should be thoroughly cleaned at least once a year or whenever necessary. An excessive deposit of soot (creosote) can cause problems in fume exhaust and fire in the flue itself. Cleaning must only be carried out when the appliance is cold.

This operation must be performed by a chimney sweep, who can make an inspection at the same time. Excessive incrustation deposits on the inner walls of the hearth considerably reduce the efficiency of heat exchange; therefore, remove these deposits using a steel brush whenever necessary. **Never use corrosive substances that can damage the thermo-fireplace and the boiler.**

During cleaning, remove the ash drawer, the grille, and the smoke deflectors from the appliance so that the soot will fall out. The deflectors are easy to remove from their seats as they are not secured with screws. When you have finished cleaning, position them back in their seats.

**ATTENTION:** The absence of the deflector causes a strong depression, leading to excessively fast combustion and excessive wood consumption, with consequent overheating of the appliance.

### 13.2. GLASS CLEANING

Through a specific secondary air inlet, the formation of deposits of dirt on door glass is effectively slowed down. It cannot though ever be avoided with the use of solid fuels (damp wood in particular) and this is not to be considered as a defect of the appliance.

After checking to make sure that the door is **completely lowered**, use the key provided **A** Picture 18 to unlock and open it. Clean the window and re-close before raising the door.

**IMPORTANT:** The viewing window must only be cleaned when the appliance is cold to prevent it from exploding. To clean the glass, use specific products or make a ball of newspaper, dampen it and run it through the ashes, and rub the glass.

The correct lighting phase, the use of proper quantities and types of fuels, the correct position of the secondary air regulator, enough draught of the chimney-flue and the presence of combustion air are the essential elements for the optimal functioning of the appliance and for the cleaning of the glass.

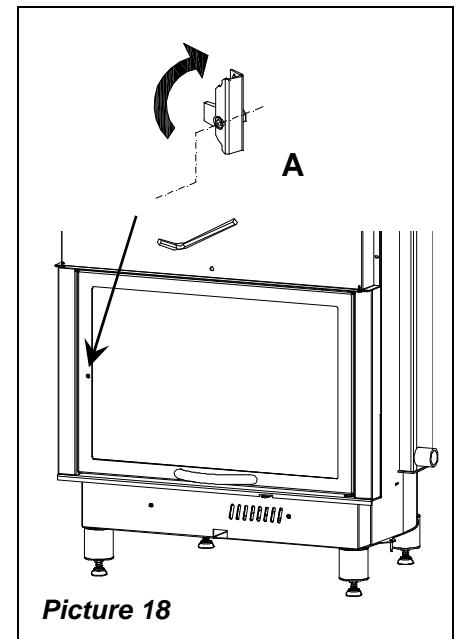
**GLASS BREAKAGE:** As the windows are made of ceramic glass resistant to heat up to 750°C they are not subject to thermal shock. The glass can only be broken by mechanical shocks (impact or violent closure of the door, etc.). Therefore, replacement is not included in the warranty.

### 13.3. CLEANING OUT THE ASHES

All the LA NORDICA appliances have a hearth grille and a drawer for collecting the ashes.

We recommend that you empty the ash drawer periodically and do not let it fill completely in order to avoid overheating the grille. It is advisable to always leave 3-4 cm of ash in the hearth.

**ATTENTION:** The ashes removed from the hearth should be placed in a fire-retardant container with sealed lid. The container should be placed on a fireproof floor, far from flammable materials, until the material is completely extinguished and cooled.



Picture 18



#### 13.4. MAINTENANCE ON THE EXTENDIBLE GUIDES

To ensure that the doors of the single-block units have a silent, reliable, and durable operation, they are fixed onto extendible ball bearing guides. With continuous use of the appliance over time, the lubricant of the guides tends to gradually diminish, making them harder to slide and noisier.

For this reason, each appliance is supplied with a syringe of high temperature grease so that the user can lubricate the guides when it becomes necessary (excessive noise or friction when sliding).

After having raised the door completely, use the syringe provided to apply two beads of grease (corresponding to 0.5 ml on the graduated scale of the syringe) on the inside on the track at the highest point possible. Pay attention not to exceed the recommend amount of grease.

Repeat this operation on the other track, and raise and lower the door several times so that the grease is distributed on all the ball bearings.

**ATTENTION: Only use the grease in the La Nordica syringe.**

#### 13.5. MAINTENANCE ON THE WATER SYSTEM

With the system switched off, once a year carry out the following checks:

- Check the operation and efficiency of the blowdown and safety valves. If they are defective, contact your authorised installer. **IT IS STRICTLY FORBIDDEN TO REMOVE OR TAMPER WITH THE SAFETY DEVICES.**
- Check the thermal insulation of the filling pipe and the safety pipe.
- Make sure that the system is filled and under pressure, checking the water level in the expansion tank; also check that it is working properly and check the efficiency of the safety pipe.

#### 14. SUMMER SET ASIDE

**ATTENTION:** the installation must be kept constantly full of water even in periods in which the use of thermo-fireplaces is not required. During winter time, inactivity must be faced by adding antifreeze substances.

After cleaning the hearth, the chimney, and the flue, removing all ashes and any other residues, close all the doors of the hearth and the respective registers.

We recommend that the flue be cleaned at least once a year. In the meantime, check the condition of the door seals; if they are not perfectly integral (i.e. no longer adhering to the door), they will not guarantee the proper operation of the appliance and therefore must be replaced.

In case of dampness in the room where the appliance is installed, scatter some absorbent salts inside the hearth.

To maintain the aesthetic appearance over time, protect the inside parts in cast iron with vaseline.

Check the water level in the expansion tank and remove any air from the system by bleeding the radiators; also check to make sure that the plumbing and electrical accessories (control unit, circulator) are working properly.

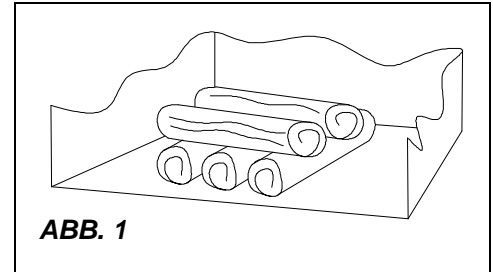
## 1. ALLGEMEINE HINWEISE

La Nordica S.p.A. Verantwortung ist auf die Lieferung des Gerätes begrenzt.

Ihre Anlage muss den anerkannten Regeln der Technik entsprechend verwirklicht werden, auf der Grundlage Vorschriften der vorliegenden Anleitungen und den Regeln des Handwerks, von qualifiziertem Personal, dass das im Namen von Firmen handelt, die in der Lage sind, die volle Verantwortung für die Anlage zu übernehmen.

La NORDICA S.p.A. ist nicht für ein Produkt verantwortlich, an dem nicht genehmigte Veränderungen vorgenommen wurden und ebenso wenig für den Gebrauch von Nicht-Original Ersatzteilen.

**WICHTIG:** um die bestmögliche Leistung zu erhalten, muss man im Inneren des Feuerraums, die Holzscheite, die nicht länger als 30 cm sein dürfen, wie in ABB. 1 abgebildet, auslegen.



## 2. BESCHREIBUNG

**Definition:** Thermokamin gemäß EN 13229

Das Gerät besteht aus einer Platte aus lackiertem Stahl, verzinkt und aus Gusseisenguss.

Der Heizkesselkörper ist aus 4 mm starkem Stahl, die Feuerfläche und der herausnehmbare Feuerrost, sind hingegen beide aus Gusseisen.

Die Geräte verfügen über einen Rauch-Deflektor, der zwischen den beiden oberen, zylindrischen Rohren eingefügt ist, dieser ist leicht zu entfernen, um eine schnelle und leichte Reinigung der inneren Teile zu gewährleisten. Die kreisförmige Brennkammer verfügt über eine gelöchertes, zentrales Rückteil, aus Gusseisen.

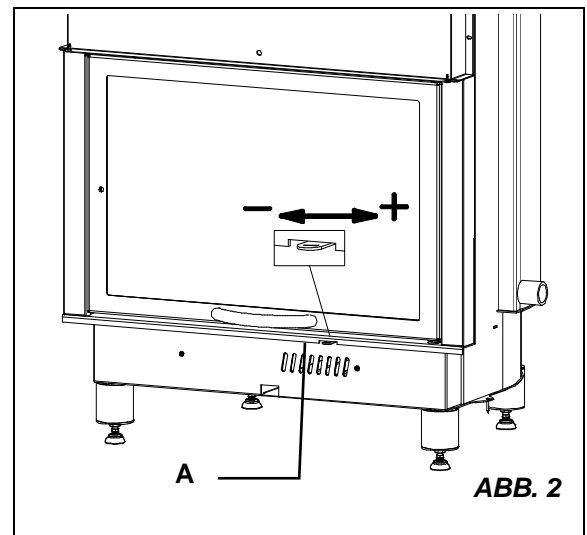
Durch diese Öffnungen gelangt ins Innere des Feuerraums vorgewärmte Luft, so erhält man eine Nachverbrennung mit folglich Leistungssteigerung und einer Reduzierung der Emission der Verbrennungsgase.

Die Panoramatür ist auf ausziehbare Kugel-Führungen montiert, die eine widerstandsfähige, leise und auf Dauer zuverlässige Funktion gewährleistet.

Das Hebegegengewicht der Klappe wird durch 2 widerstandsfähige Ketten mit entsprechenden Ritzeln, unterstützt.

Das Keramikglas (widerstandsfähig bis 700 C) der Türe, gestattet eine faszinierende Sicht auf die brennende Flammen und vermeidet einen etwaigen Austritt von Funken und Rauch.

Das Gerät verfügt über eine Primärlufteinstellvorrichtung. Die Sekundär- und Terziärluft sind voreingestellt.



### PRIMÄRLUFTEINSTELLVORRICHTUNG (ABB. 2 Pos. A)

Dank der unter der Feuerstellentür gestellten Lufteinstellvorrichtung wird der Luftdurchgang zwischen dem Aschenkasten und dem Gitter in Brennstoffrichtung eingestellt. Die Primärluft ist für den Verbrennungsvorgang notwendig. Steht die Einstellvorrichtung ganz rechts, bedeutet dies, dass die Luftzufuhr ganz geöffnet ist.

Der Aschenkasten muss regelmäßig entleert werden, so dass die Asche den Primärlufteintritt für die Verbrennung nicht behindern kann. Durch die Primärluft ist es sogar möglich, das Feuer lebhaft brennen zu lassen.

## 3. INSTALLATIONSNORMEN

Die Installation des Ofens und der zur Heizung gehörigen Zusatzausstattung muss sämtlichen geltenden und vom Gesetz vorgesehenen Normen und Vorschriften entsprechen.

Die Installation, die entsprechenden Anschlüsse der Anlage, die Inbetriebnahme und die Überprüfung der korrekten Funktion müssen von entsprechend geschultem, autorisiertem Fachpersonal fachgerecht und unter Einhaltung der national, regional und lokal geltenden Bestimmungen des Landes ausgeführt werden, in welchem das Gerät zum Einsatz kommt. Ferner sind diese Anleitungen einzuhalten.

Die Installation muss von einem autorisierten Fachmann ausgeführt werden, der dem Käufer eine Konformitätsbescheinigung der Anlage ausstellen muss und die komplette Verantwortung für die definitive Installation und die daraus folgende reibungslose Funktion des installierten Produktes übernimmt.



**AN DEM GERÄT DÜRFEN KEINE VERÄNDERUNGEN AUSGEFÜHRT WERDEN.**

**Sollten diese Vorkehrungen nicht eingehalten werden, übernimmt die Gesellschaft La NORDICA S.p.A. keinerlei Haftung.**

Vor der Installation wird eine gründliche Reinigung sämtlicher Leitungen der Anlage empfohlen, um eventuelle Rückstände zu entfernen, welche die Funktion des Gerätes beeinträchtigen könnten.

**WICHTIG:**

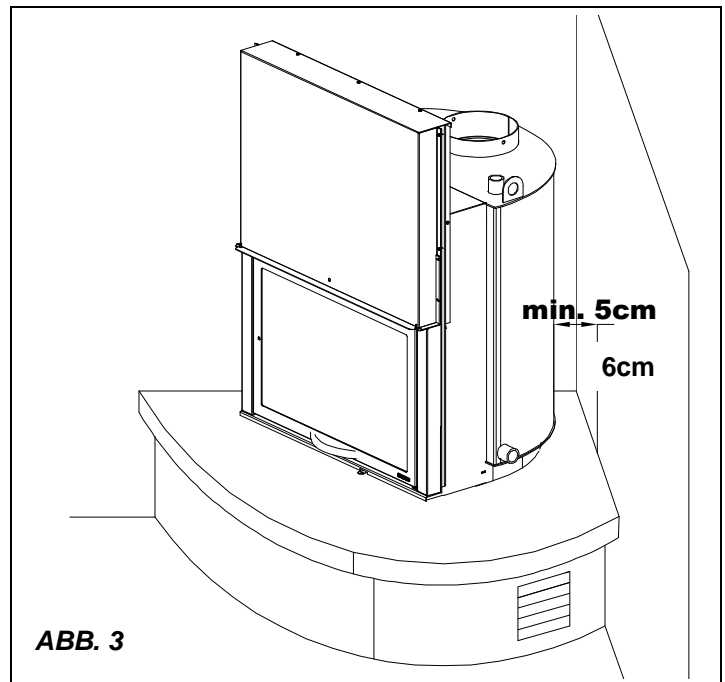
- a) Im Fall eines Wasseraustritts die Wasserzufuhr sperren und umgehend den technischen Kundendienst verständigen;
- b) Der Betriebsdruck der Anlage muss regelmäßig kontrolliert werden.
- c) Wird der Kessel für längere Zeit nicht verwendet, wird der Eingriff des technischen Kundendienstes empfohlen, der zumindest folgende Tätigkeiten ausführen soll:
  - die Wasserhähne sowohl an der Heizanlage als auch im Bereich der Wasserinstallation schließen;
  - die Heizanlage und die Wasseranlage entleeren, wenn Frostgefahr besteht.

**La Nordica S.p.A. lehnt jede Verantwortung ab, für Schäden an Gegenständen und/oder Personen, die durch die Anlage entstehen sollten. Darüber hinaus ist sie nicht verantwortlich für das Produkt an dem Veränderungen ohne Genehmigung ausgeführt wurden, ebenso wenig wie für die Verwendung von Nicht-Original Ersatzteilen.**

Ihr gewöhnlicher Schornsteinfeger muss über die Installation des Gerätes informiert werden, damit er die Verbindungen mit dem Rauchabzug, sowie den Leistungsgrad des selben, kontrollieren kann.

Vor der Installation folgende Prüfungen ausführen:

- Prüfen, dass der Boden das Gewicht des Gerätes tragen kann und für eine zweckmäßige Isolierung sorgen, wenn es sich um einen Boden aus brennbarem Material handelt.
- Sicherstellen, dass es in dem Raum in dem dieser installiert wird, eine geeignete Lüftung vorhanden ist (Vorhandensein von Luftzufuhröffnungen, siehe Kapitel 0)
- Die Installation in Räumen mit Sammellüftungsrohrleitungen, Hauben mit oder ohne Abzieher, Gasgeräten des Typ B, Wärmepumpen oder bei Vorhandensein von Geräten, deren gleichzeitiger Betrieb den Raum zum Unterdruck (**Norm UNI 10683/98**) bringen kann, ist zu vermeiden.
- Sicherstellen, dass das Schornsteinrohr und die Rohre, die mit dem Gerät verbunden werden, für den Betrieb mit dem Gerät geeignet sind.
- Immer für mindesten **6cm seitlichen und hinteren** Luftfreiraum zwischen dem Thermokamin und den Wänden sorgen. (siehe ABB. 3 - ABB. 14 - ABB. 15)
- Mit Hilfe der verstellbaren Füßen und einer Wasserwaage, sicherstellen, dass das Gerät perfekt ausgerichtet ist, um das perfekte Gleiten der Türe gewährleisten zu können.



Es wird empfohlen, von Ihrem gewöhnlichen Schornsteinfeger die Verbindungen des Kamins, sowie die Luftzufuhr zur Verbrennung an dem Installationsort überprüfen zu lassen.

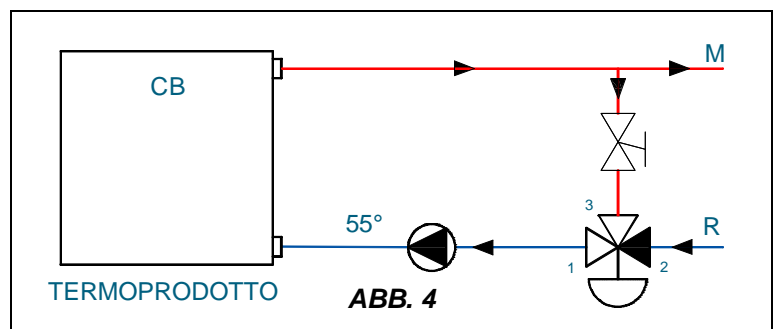
**WICHTIG: NUR nach einigen Betriebstagen (nachdem man feststellen konnte, dass das Gerät korrekt funktioniert) kann man die ästhetische Verkleidung vornehmen.** Es wird empfohlen, eine Inspektionstüre auf der Gegenhaube vorzubereiten, oder dort wo man es als gegeben ansieht, um leicht an die Sicherheitsvorrichtungen zu gelangen (Manometer, Ventile, Zirkulator,...).

Der Öffnungsdurchmesser für die Verbindung mit dem Kamin muss mindestens dem Durchmesser des Rauchrohrs entsprechen. Die Öffnung müsste mit einer Wandverbindung und einem Kranzaufsatz ausgestattet sein, um das Abzugsrohr einführen zu können.

**ES IST PFLICHT** den Thermokamin Modell **650 – 800** in einer Anlage mit **OFFENEM EXPANSIONSGEFÄSS** zu installieren.

**Es ist Pflicht**, dass die Anlage mit **offenem Expansionsgefäß**, folgendermaßen ausgestattet ist:

1. **OFFENES EXPANSIONSGEFÄSS** : Mit einer Kapazität gleich 10 % des gesamt Wassergehalts des Thermokamins der Anlage. Dieses muss sich im höchsten Punkt der Anlage, mindestens 2 Meter über dem höchsten Punkt des Heizkörpers, befinden.
2. **SICHERHEITSROHR** : verbindet auf dem kürzesten Weg, ohne absteigende oder Siphonbesetzte Bereiche, die Zufuhr des Thermokamins, mit dem oberen Bereich **des offenen Expansionsgefäßes**. **Das Sicherheitsrohr muss einen 1"Gas Mindest-Durchschnitt haben**.
3. **LADEROHR** : Verbindet den Boden des **offenen Expansionsgefäßes**, mit dem Rücklaufrohr der Anlage. Der Minstdurchschnitt muss  $\frac{3}{4}$ "Gas betragen. All diese Elemente dürfen keinesfalls über Abfangorgane verfügen, die dieses ungewollt ausschließen könnten und müssen sich in Räumlichkeiten befinden, die Frostgeschützt sind, das es bei Frost zum Bruch oder sogar zur Explosion des Heizkessels kommen könnte. Bei Frostgefahr sollte man dem Wasser der Anlage einen angemessenen Prozentsatz Frostschutzmittel zufügen, damit man das Problem ausschließen kann. Keinesfalls darf Wasser **in das offene Expansionsgefäß** zwischen dem Sicherheitsrohr und dem Laderohr zirkulieren. Hierbei könnte es zur Sauerstoffanreicherung des Wassers kommen, die in kürzester Zeit, zur Korrosion des Thermokamins und der Anlage führt.
4. **THERMO-ABLASS-VENTIL**: Hierbei handelt es sich um eine weitere **positive** Sicherheitseinrichtung, die das Sieden bei Fehlen der Stromversorgung vermeiden kann. Es besteht aus einem Ventilkörper der einem Druck-Sicherheits-Ventil ähnelt, dass sich, im Unterschied zu diesem, bei Erreichen einer vortarierten Temperatur ( normalerweise 94 – 95° C ) öffnet und von der Warmwasserzufuhr der Anlage ablässt, dass durch kaltes Wasser über das Laderohr **des offenen Expansionsgefäßes** kommt und so die überschüssige Wärme abgibt.
5. **1,5bar SICHERHEITSVENTIL**: Der Höchstzulässige Betriebsdruck der Anlage ist 1,5bar (gleich 15m auf der Wassersäule), ein höherer Druck kann zu Verformungen und zum Bruch des Heizkesselkörpers führen.
6. **SICHERHEITSVORRICHTUNGEN** Von den für das Fachgebiet geltenden Regelungen vorgesehen.
7. **ZIRKULATIONSPUMPE** :Sollte möglichst auf der Rückkehr montiert werden, um zu vermeiden, dass sie sich bei sehr hohen Waser-Temperaturen entzündet, man muss aber kontrollieren, dass sie das Wasser nicht **im offenen Expansionsgefäßes** zirkulieren lässt, da es sonst zu einer dauernden Sauerstoffanreicherung des Wassers mit folglich schneller Korrosion des Heizkesselkörpers kommen könnte. Die Förderhöhe sollte so beschaffen sein, um nicht eine gezwungene Zirkulation **im offenen Expansionsgefäß** hervorzurufen. Außerdem muss sie an einem Thermostat oder an einer Steuerzentrale die als OPTIONAL erhältlich ist.
8. **AUTOMATISCHES, THERMOSTATISCHES VENTIL (OPTIONAL) - ABB. 4**. Das Ventil des automatischen, thermostatischen Mischers findet in den Thermoprodukten mit festen Brennstoffen Verwendung, da es den Rücklauf von kaltem Wasser in den Wärmeaustauscher verhindert. Die Bereiche **1** und **3** sind immer offen und gemeinsam mit der Pumpe auf dem Rücklauf (**R**), garantieren sie die Zirkulation des Wassers im Wärmeaustauscher des Heizkessels mit Biomasse (**CB**). Eine erhöhte Rücklauftemperatur, ermöglicht eine Leistungsverbesserung, reduziert die Bildung von Kondens des Rauchs und verlängert die Lebenserwartung des Heizkessels. Die auf dem Markt befindlichen Ventile verfügen über verschiedenen Tarierungen, La NORDICA empfiehlt dem Gebrauch des Modells 55°C mit 1" Verbindungen. Nach Erreichen der Tarierungs-Temperatur des Ventils, wird der Abschnitt **2** geöffnet und das Wasser des Heizkessels wird über die Zufuhr (**M**) in die Anlage geführt.



**WICHTIG, sollte diese Vorrichtung nicht eingebaut werden, dann verfällt die Garantie des Wärmeaustauschers.**

**WICHTIG:** Die Temperatur-Sicherheits-Sensoren, müssen sich an dem Gerät befinden oder in einem Abstand, nicht über 30 cm zur Zufuhrverbindung des Thermoproduktes.

Sollten die Generatoren nicht mit diesen Vorrichtungen ausgestattet sein, können die fehlenden auf den Zufuhrrohren des Thermoproduktes, in einem Abstand unter 1 Meter installiert werden.

**ACHTUNG :** Man darf keinesfalls Feuer entzünden, bevor die Anlage nicht vollständig mit Wasser gefüllt wurde; sollte man dies dennoch tun, kann das zu schwerwiegenden Schäden an der gesamten Struktur führen.

Es wird empfohlen, eine Inspektionstüre auf der Gegenhaube vorzubereiten, oder dort wo man es als gegeben ansieht, um leicht an die Sicherheitsvorrichtungen zu gelangen (Manometer, Ventile, Zirkulator).

**3.1. VERBINDUNG UND LADEN DER ANLAGE**

Auf der rechten und linken Seite des oberen Teils des Thermokamins befinden sich die Heizungszufuhranschlüsse, ebenfalls auf der rechten und linken Seite befinden sich auch die Rücklaufanschlüsse.

**ES WIRD EINE INSTALLATION MIT " ÜBERKREUZTEM FLUSS " EMPFOHLEN (ZUFUHR RECHTS, MIT RÜCKLAUF LINKS ODER ZUFUHR LINKS MIT RÜCKLAUF RECHTS).**

**ACHTUNG:** Das Füllen der Anlage darf ausschließlich durch natürlichen Wasserfall in das offene Expansionsgefäß ausgeführt werden, über die Laderohre, um zu vermeiden, dass ein überhöhter Netzdruck, den Heizkesselkörper verformt oder platzen lässt.

Während dieser Phase alle Luftablässe der Heizkörper öffnen, um zu vermeiden, dass sich Luftblasen formen, auf das Austreten des Wassers achten, um unschöne Überschwemmungen zu vermeiden. Die Abnahme der Dichtung der Anlage, muss mit Druck des **offenen Expansionsgefäßes** ausgeführt werden. Die Anlage muss immer mit Wasser gefüllt sein, auch wenn der Thermokamin nicht genutzt wird. Sollte er in den Wintermonaten nicht benutzt werden, muss man Frostschutzmittel zugeben.

**4. BRANDSCHUTZ**

Bei der Installation des Gerätes müssen folgende Sicherheitsmaßnahmen beachtet werden:

- a) Vor dem Thermokamin dürfen sich keine brennbareren und wärmeempfindlichen Gegenstand oder Aufbaumaterial auf weniger als **80 cm** Abstand befinden;
- b) Sollte das Gerät auf einem Boden aufgestellt werden, der nicht vollkommen feuerfest ist, muss man für eine feuerfeste Unterlage sorgen, wie zu Beispiel einem Podest aus Stahl (Ausmaße gemäß der regionalen Verordnungen. (siehe ABB. 5)

Der Thermokamin darf ausschließlich mit eingefügtem Aschenkasten in Betrieb genommen werden. Die festen Verbrennungsreste (Asche) sind in einem dichten und feuerfesten Behälter zu sammeln. Das Gerät darf nicht eingeschaltet werden, bei Vorhandensein von Gas- oder Dampfemissionen (zum Beispiel Linoleumleim, Benzin, usw. ) Keine brennbaren Materialien in die Nähe des Gerätes stellen.

Während der Verbrennung wird thermische Energie freigesetzt, die eine deutliche Erwärmung der Oberflächen, der Türe, des Glases des Feuerraums, der Griffe der Türen oder der Steuerungen, des Rauchabzugrohrs und eventueller Vorderteile des Gerätes, zu Folge hat. Den Kontakt mit diesen Elementen vermeiden, wenn man keine Schutzkleidung trägt oder über entsprechendes Zubehör verfügt (Wärmeschutzhandschuhe, Steuervorrichtungen). Benutzt man falsche oder feuchte Brennmittel, kann es zu Ablagerungen im Rauchabzug kommen (Kreosot) und es besteht die Gefahr, dass der Rauchabzug Feuer fängt.

**Wiesen Sie Kinder darauf hin, dass das Gerät sehr heiß wird und nicht berührt werden darf. Kinder müssen die Gefahren dieses Gerätes kennen und während des Betriebs auf Abstand gehalten werden.**

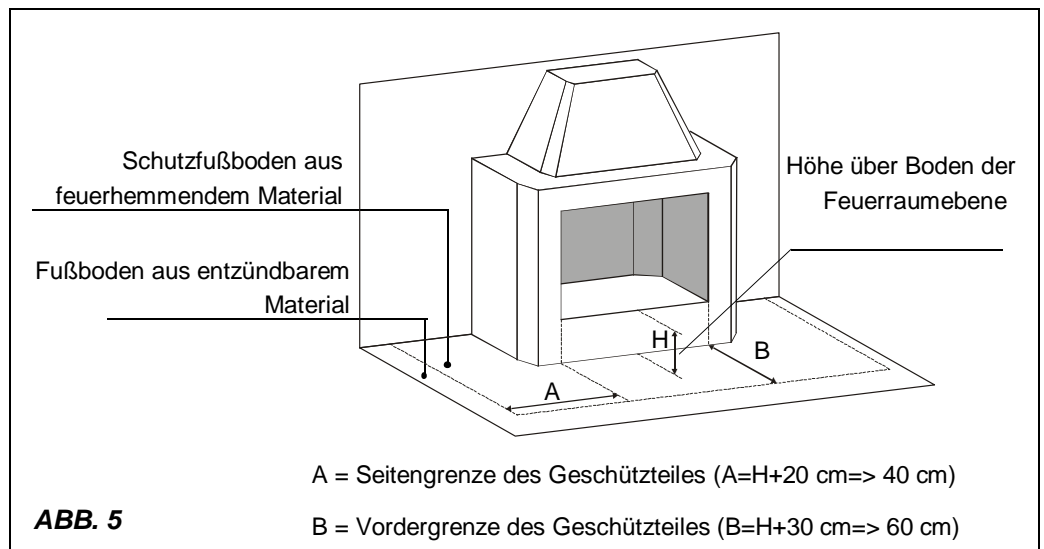
**4.1. NOTHILFEINTERVENTION**

Sollte es zu einem Brand im Schornstein oder im Rauchabzug kommen:

- a) **Die Ladetüre schließen.**
- b) **Die Verbrennungslufteingänge schließen**
- c) **Das Feuer mit Kohlendioxydlöschern (CO<sub>2</sub> Pulverlöscher ) löschen**
- d) **Den unverzüglichen Eingriff der FEUERWEHR anfordern**

**DAS FEUER NIEMALS MIT EINEM WASSERSTRAHL LÖSCHEN.**

Wenn der Rauchabzug nicht mehr brennt von einem Spezialisten überprüfen lassen, um ihn auf Risse oder durchlässige Punkte untersuchen zu lassen.



## 4.2. TRÄGERSCHUTZ

Mit Rücksicht auf die Abstrahlung der Feuerstelle, ist es bei dem Entwurf Ihres Schornsteins, besonders wichtig, einerseits auf die Nähe des Trägers zu den Außenseiten der Feuerstelle, andererseits auf Abstrahlung der Glastüre zu achten, die sich normalerweise nahe an dem Träger befindet. Man sollte bedenken, dass die inneren und unteren Oberflächen dieses Trägers aus brennbarem Material, nicht mit Temperaturen über 65 °C in Kontakt treten dürfen.

**WARNUNG: Wir können nicht für Funktionsstörungen der Anlage, die nicht mit den Anweisungen dieser vorliegenden Bedienungsanleitung übereinstimmt, oder die durch den Gebrauch von nicht geeigneten Zusatzteilen, hervorgerufen werden, verantwortlich gemacht werden.**

In ABB. 6 finden Sie einige Lösungsbeispiele.

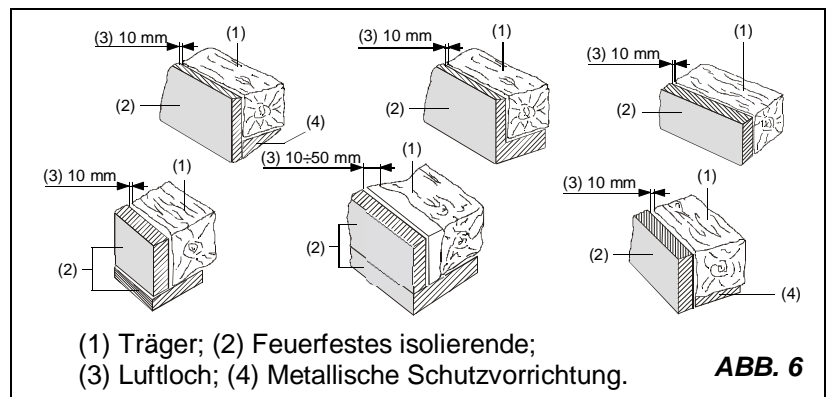


ABB. 6

## 5. SCHORNSTEINROHR

Grundlegende Voraussetzungen für die Funktionstüchtigkeit des Gerätes:

- Der Innenbereich muss vorzugsweise rund sein;
- Der innere Bereich muss **thermisch isoliert, wasserdicht und mit Materialien hergestellt werden, die Wärme, Verbrennungsprodukten und eventuellen Kondensaten widerstehen**;
- Die innere Struktur darf keine Reduzierungen aufweisen und muss einen senkrechten Verlauf haben, mit Ableitungen unter 45°;
- Wenn bereits benutzt, muss der innere Bereich gereinigt sein;
- Die technischen Daten der Bedienungsanleitung müssen beachtet werden;

Sollte es sich um ein Schornsteinrohr mit quadratischem oder rechteckigem Querschnitt handeln, müssen die Innenecken abgerundet werden, mit einem Radius der nicht unter 20 mm liegen darf. Bei einem rechteckigem Querschnitt muss das max. Verhältnis zwischen den Seiten = 1,5 sein. Ein zu kleiner Querschnitt würde zu einer Verringerung des Zuges führen.

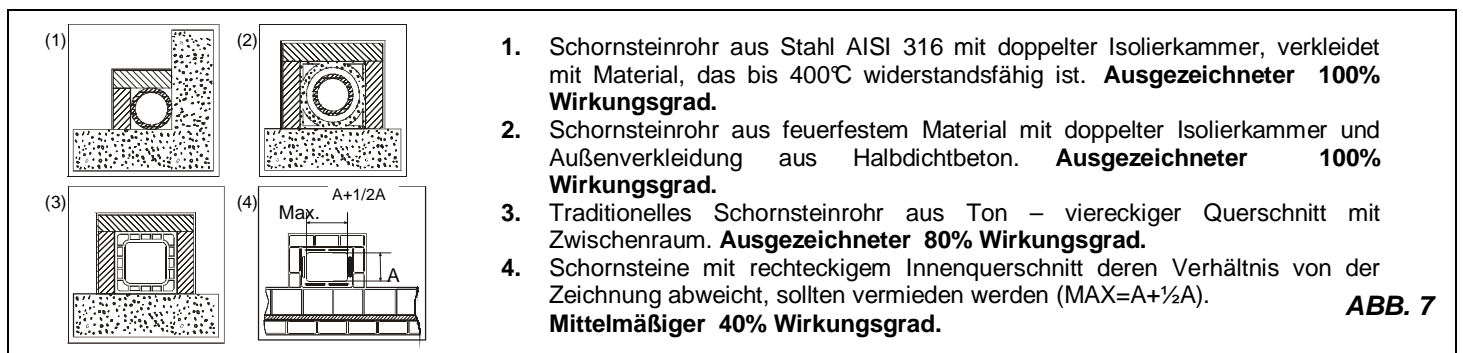


ABB. 7

Es wird eine Mindesthöhe von 4 m empfohlen.

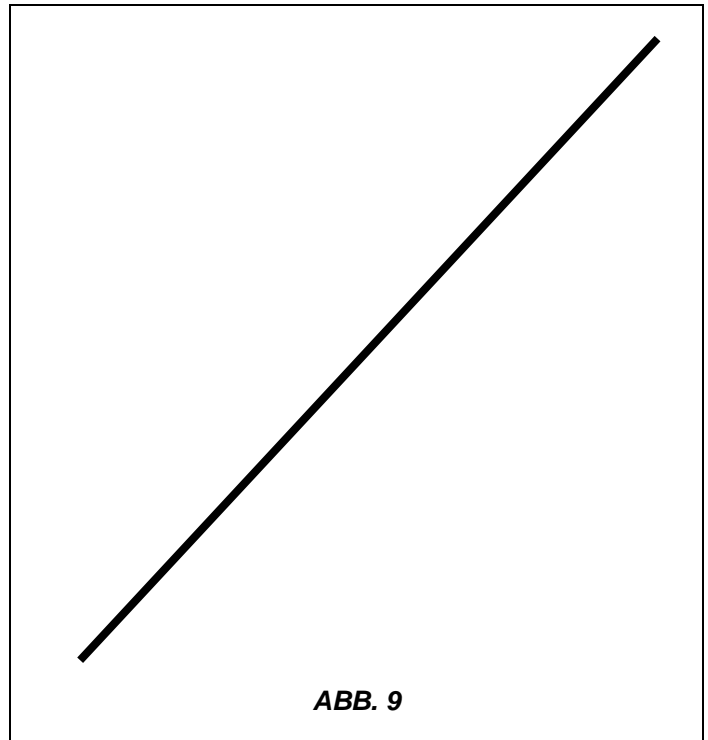
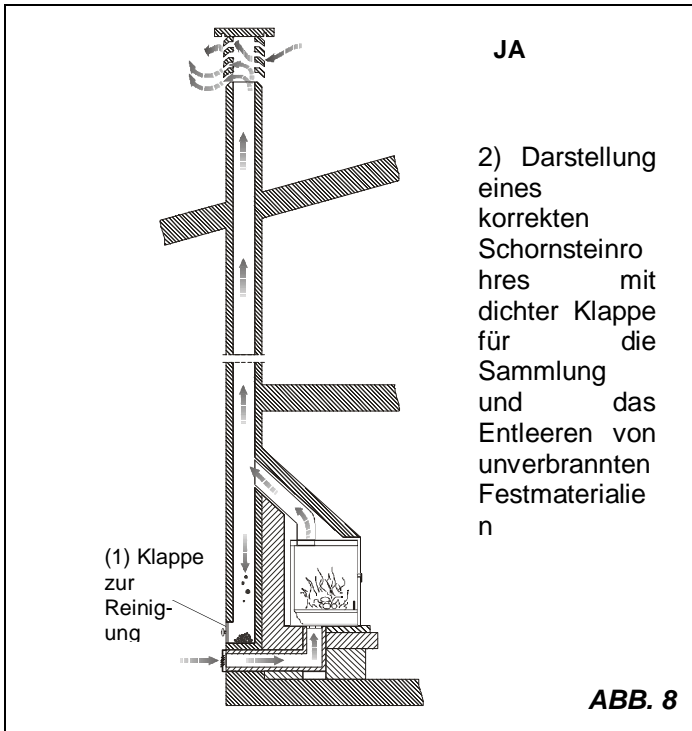
Folgende Materialien sind verboten und gefährden demzufolge die Funktionstüchtigkeit des Gerätes: Asbestfaserstoff, verzinkter Stahl, raue und poröse innere Oberflächen. In ABB. 7 werden einige Beispiele aufgeführt. **Der Mindestquerschnitt muss 4 dm<sup>2</sup> (zum Beispiel 20 x 20 cm) betragen, bei Geräten, deren Rohrquerschnitt kleiner als 200 mm ist oder 6,25 dm<sup>2</sup> (zum Beispiel 25 x 25 cm), bei Geräten, deren oberer Durchmesser größer als 200 mm ist.**

Der von dem Schornsteinrohr erzeugte Zug muss ausreichen, soll aber nicht übertrieben sein.

Ein Schornstein mit einem zu weiten Querschnitt, kann ein Volumen aufweisen, dass zu groß ist um geheizt werden zu können, so kann es zu Funktionsstörungen an dem Gerät kommen; um dies zu vermeiden das Schornsteinrohr auf seiner gesamten Länge intubieren. Ein zu kleiner Querschnitt verursacht eine Verminderung des Zuges.

**Das Schornsteinrohr muss sich auf einem angemessenen Abstand zu brennbarem Material oder Brennmitteln befinden, hierzu dienen geeignete Isolierungen oder Luftzwischenräume.**

Es ist verboten innerhalb dieses Rohres Anlagerohre oder Luftzufuhrleitungen durchlaufen zu lassen. Darüber hinaus ist es verboten, an der selben, bewegliche oder feste Öffnungen durchzuführen, um weitere, unterschiedliche Geräte zu verbinden.



**5.1. SCHORNSTEIN**

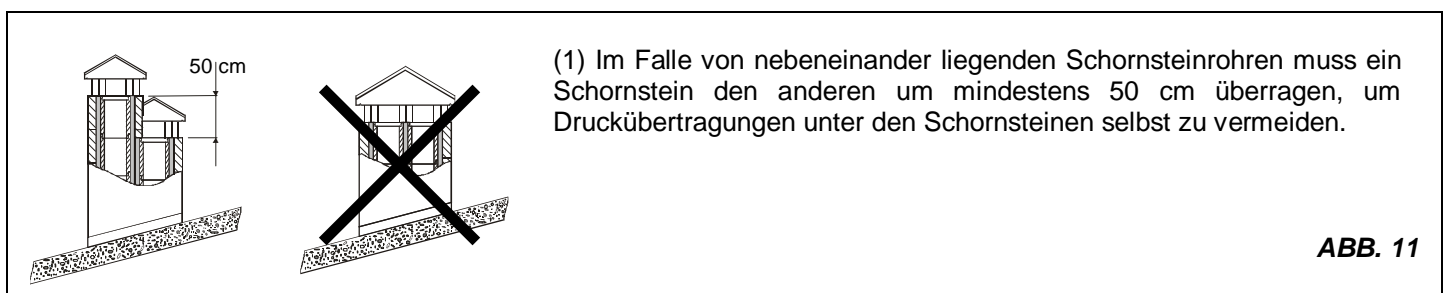
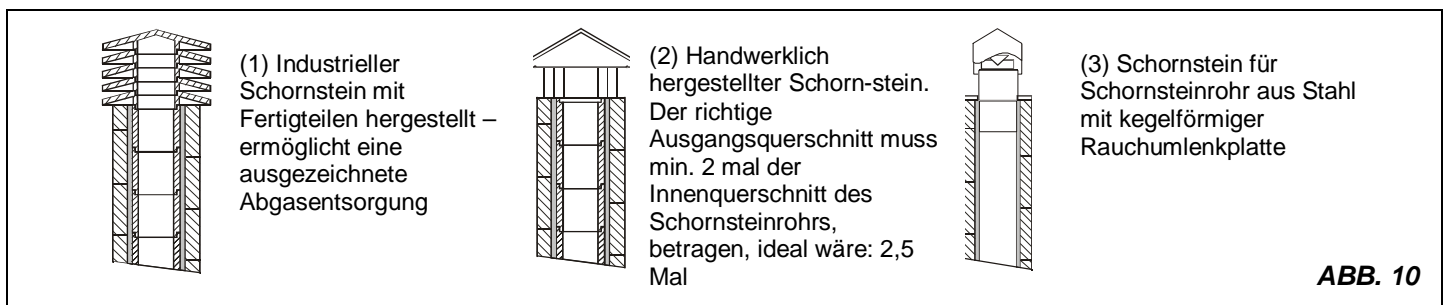
**Der Zug des Schornsteinrohres hängt von der Tauglichkeit des Schornsteines ab.**

Es ist unerlässlich, dass bei einem handwerklich erbauten Schornstein, der Ausgangsquerschnitt zwei mal größer als der Innenquerschnitt des Schornsteinrohres ist.

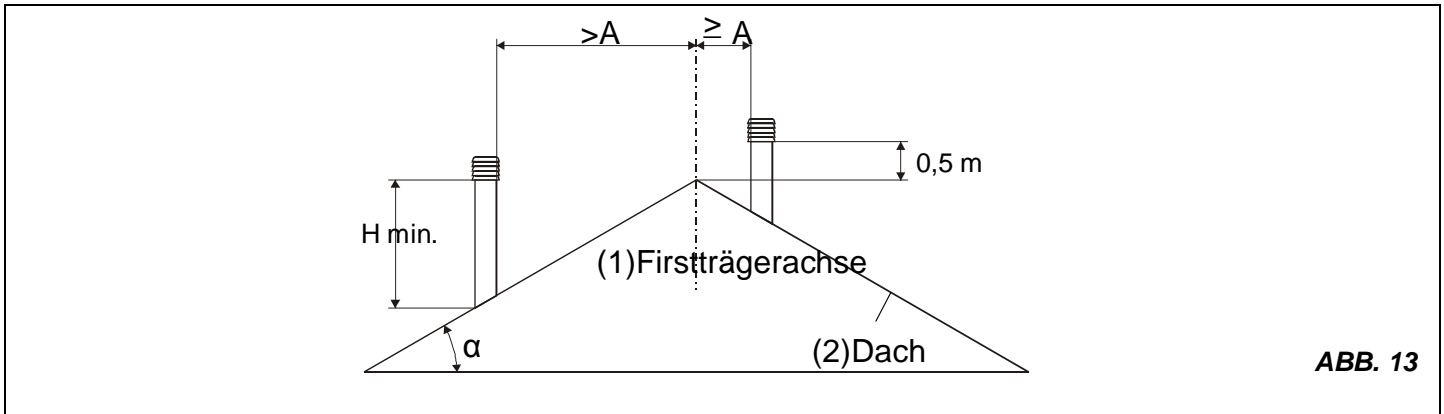
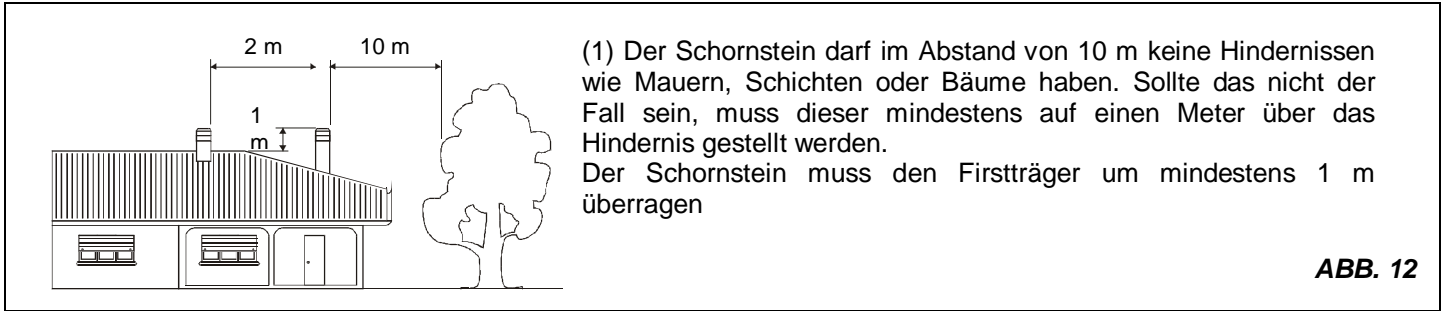
Da der Firstträger immer überschritten werden muss, muss der Schornstein das Abblasen auch dann sichern wenn es Wind gibt (siehe ABB. 10)

Der Schornstein muss folgenden Erfordernissen entsprechen:

- Er muss einen zum Kaminquerschnitt äquivalenten Innenquerschnitt haben.
- Er muss einen Nutz-Ausgangsquerschnitt haben, der doppelt so groß ist, wie der Innenquerschnitt des Schornsteinrohres.
- Er muss so gebaut sein, dass Regen, Schnee und andere Fremdkörper nicht in das Schornsteinrohr eindringen können.
- Bei eventuellen Wartungs- und Reinigungsarbeiten, muss er einfach zu inspizieren sein.







SCHORNSTEINE ABSTÄNDE UND POSITIONEN UNI 10683/98		
Dachneigung	Abstand zwischen dem Firstträger und dem Schornstein	Mindesthöhe des Schornsteins (ab Austritt gemessen)
$\alpha$	A (m)	H (m)
15°	< 1,85 m	0,50 m Über First
	> 1,85 m	1,00 m Von Dach
30°	< 1,50 m	0,50 m Über First
	> 1,50 m	1,30 m Von Dach
45°	< 1,30 m	0,50 m Über First
	> 1,30 m	2,00 m Von Dach
60°	< 1,20 m	0,50 m Über First
	> 1,20 m	2,60 m Von Dach

**6. VERBINDUNG ZUM SCHORNSTEINROHR**

Die Verbindung (Rauchkanal oder Verbindung) zum Schornsteinrohr muss mit festen Rohren aus Aluminiumstahl mit einer Mindestdichte von 2mm oder aus Edelstahl 316 mit einer Mindeststärke von 1 mm ausgeführt werden.

**Die Anwendung von Schläuchen aus Metall oder aus Asbestfaserstoffen ist verboten, da sie die Sicherheit der Verbindung selbst gefährden und da sie dazu neigen, zu reißen oder zu brechen, was zu Abgasverlust führen kann.**

Das Abgasabzugsrohr ist dicht am Schornstein zu befestigen und kann eine Maximalneigung von 45° haben, um übertriebene Ablagerungen von Kondensaten und / oder Griffigkeitsfähigkeit von Ruß zu vermeiden, die in der Anfangsfeuerungsphase produziert werden, ebenso vermeidet man so die Verlangsamung der ausströmenden Gase.

Die nicht Dichtheit der Verbindung kann zu Funktionsstörungen des Gerätes führen. Der Innendurchmesser des Verbindungsrohres muss mit dem Außendurchmesser des Abgasverbindungsstückes des Gerätes übereinstimmen. Dies wird von den Rohren die gemäß DIN 1298 gefertigt sind, gewährleistet.

**Der Unterdruck am Schornsteinrohr sollte 17 – 20 Pa betragen ( 1,7 – 2 mm Wassersäule).**

Die Messung muss immer bei warmem Gerät ausgeführt werden (Nennwärmeleistung). Überschreitet der Unterdruck 20 Pa ( 2 mm Wassersäule) ist es notwendig diesen durch die Installation eines zusätzlichen Zugreglers (Drosselklappe) am Abzugsrohr oder im Schornstein, zu verringern.

**WICHTIG: Bei Anwendung von Metallrohre ist es zwangsmäßig, dass die Rohre mit zweckmäßigen Materialien isoliert sind (Verkleidungen aus isolierender Faser, widerstandsfähig bis zu 600° C), um Beschädigungen der Mauern oder der Gegenhaube zu vermeiden.**

Es ist notwendig, dass der Raum zwischen dem oberen Teil, der Seiten des Gerätes und dem Haubenablenkblech aus feuerfestem Material (das den Sockel des Schornsteinrohres verriegelt) ständig belüftet wird.

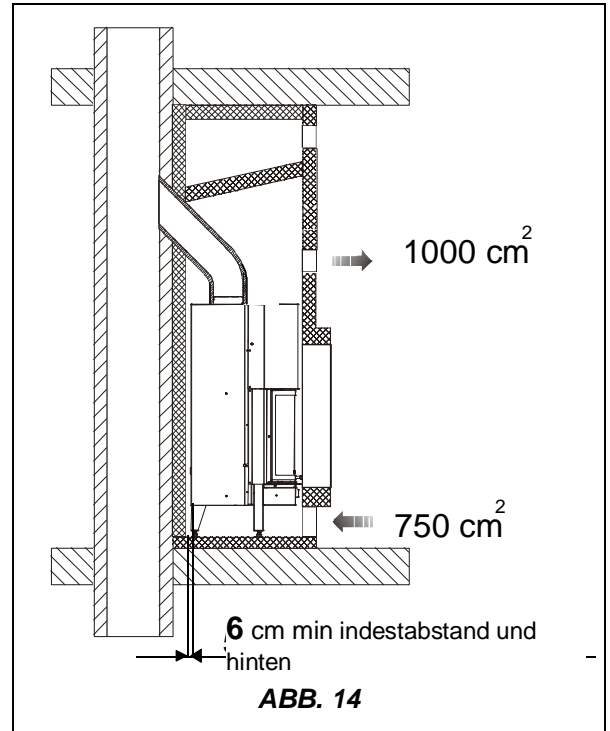
Aus diesem Grund ist es notwendig, einen Lufteinlass vom unten (Einlass von frischer Luft) und einen hohen Luftaustritt (Austritt von warmer Luft) zu sichern.

Bei den zur Luftzirkulation vorgesehenen Räumen, die in ABB. 14 dargestellt werden, handelt es sich um die **Mindest-Erfordernisse:**

- Spitze: Mindestöffnung 1000 cm<sup>2</sup>**
- Basis: Mindestöffnung 750 cm<sup>2</sup>**

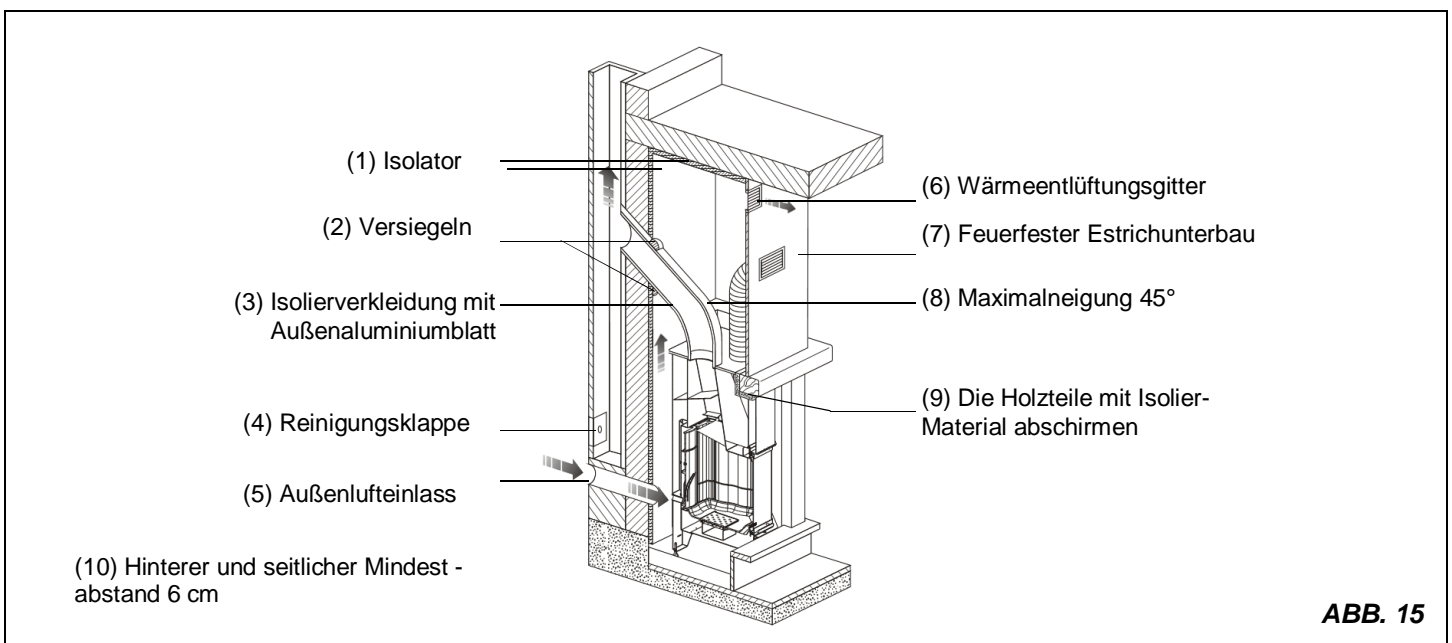
So erhält man:

- Erhöhte Sicherheit
- Steigerung der Wärme die durch die Luftzirkulation um das Gerät geschaffen wird.



**ACHTUNG** es wird die Herstellung einer Gegenhaube aus unbrennbarer Gipsplatte mit selbsttragendem Gestell empfohlen, um mit dem Gewicht nicht die ästhetische Verkleidung zu belasten (Marmor).

**Das Wärmeentlüftungsgitter** (ABB. 15 Pos. 6 ) wird auf dem Oberteil der Haube, im Abstand von ungefähr 20 cm von der Zimmerdecke, installiert. **Dieses Gitter muss immer angelegt werden**, damit die gehäufte Wärme im Haubenablenkblech (Überdruck) in den Raum austreten kann.

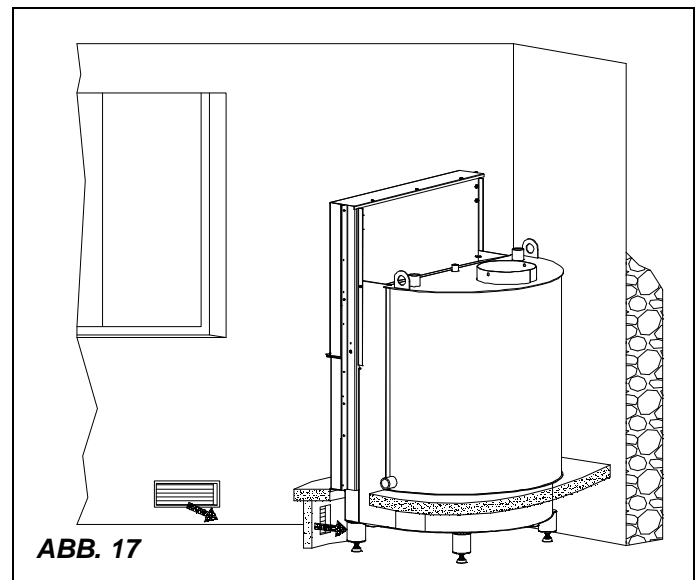
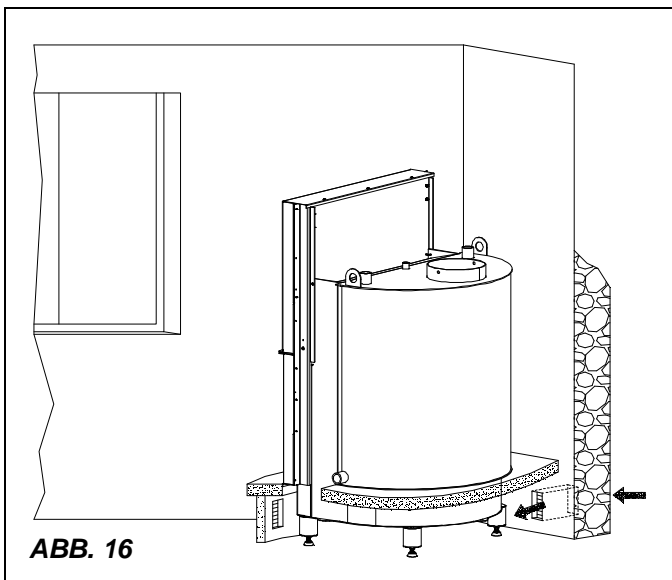


**7. ABLEITEN DER LUFT AUS DEM ORT DER INSTALLATION WÄHREND DER VERBRENNUNG**

Um die Funktionstüchtigkeit des Gerätes gewährleisten zu können, ist es grundlegend, dass in den Aufstellungsraum ausreichende Luft für die Verbrennung und die Wiedersauerstoffanreicherung des Raumes selbst zugeführt wird. Das bedeutet, dass es möglich sein muss, dass die Luft für die Verbrennung durch zweckmäßige mit dem Außen kommunizierende Öffnungen auch bei geschlossenen Fenstern und Türen umlaufen kann ABB. 16 - ABB. 17.

- Der Lufteinlass muss derart gestellt sein, dass er nicht verstopft werden kann
- Der Lufteinlass muss mit dem Aufstellungsraum des Gerätes verbunden sein, und muss von einem Gitter geschützt sein.
- Sollte die Luftzufuhr durch mit dem Außen in Verbindung stehende Öffnungen erfolgen, die sich in naheliegenden Räumen befinden, sind Lufteinlässe in Verbindung mit Garagen, Küchen, Badezimmern, thermischen Stationen zu vermeiden (VERBOTEN).

**Mindestmaße:**  
 - Thermokamin 800 : Ø 250 / 300 mm  
 - Thermokamin 650 : Ø 200 / 250 mm



**8. ZULÄSSIGE / UNZULÄSSIGE BRENNSTOFFE**

Der zulässige Brennstoff ist Scheitholz. Es sind ausschließlich Klötze von trockenem Holz anzuwenden (Wassergehalt max. 20%).

Das als Brennstoff angewandte Holz muss einen Feuchtigkeitsgehalt unter 20% aufweisen, dies erhält man nach einer Trockenzeit von mindestens einem Jahr (weiches Holz) oder zwei Jahren (hartes Holz) bei Lagerung in einem trockenen Raum der gut belüftet ist (zum Beispiel unter dem Dachvorsprung).

Feuchtes Holz erschwert die Verbrennung, da eine größere Menge Energie für das Verdampfen des vorhandenen Wassers verwendet wird. Der Feuchtigkeitsgehalt weist zudem den Nachteil auf, dass das Wasser bei Temperatursenkung zuerst in der Feuerstelle, und dann im Schornstein, kondensiert.

Frisches Holz enthält etwa 60% H<sub>2</sub>O, demzufolge ist es nicht geeignet, verbrennt zu werden.

**Unter anderen können folgende Stoffen nicht verbrannt werden: Kohle, Holzabschnitte, gefallene Stücke von Rinde und Tafeln, feuchtes Holz oder mit Lack behandeltes Holz, Kunststoffmaterialien; in diesem Fall verfällt die Garantie über die Ausrüstung.**

Art	Kg/mc	KWh/Kg Feuchtigkeit 20%
Buche	750	4,0
Zerreichenholz	900	4,2
Ulme	640	4,1
Pappel	470	4,1
Lärchenholz *	660	4,4
Rotes Tannenholz *	450	4,5
Kiefer *	550	4,4

\* HARZHALTIGE HÖLZER, DIE SICH KAUM FÜR DEN THERMOKAMIN EIGNEN



Papier und Pappe dürfen ausschließlich für die Anfeuerung gebraucht werden.

**Die Verbrennung von Abfällen ist verboten;** außerdem würde dabei der Thermokamin und das Schornsteinrohr beschädigt werden, man würde die Gesundheit gefährden und die Nachbarn mit Geruchsbelästigung belasten. Holz ist kein langandauerndes Brennmittel, aus diesem Grund ist ein kontinuierliches Heizen während der Nacht, nicht möglich.

**WICHTIG: Die ständige und dauernde Verwendung von aromatisch öreichen Holz (Eukalyptus, Myrte etc.), wird eine schnelle Beschädigung (Abspaltung) der Gussteile des Gerätes verursachen.**

## 9. EINSCHALTEN UND KONTROLLE DER FUNKTIONSTÜCHTIGKEIT

Vor der Installation der ästhetischen Verkleidung und dem Einschalten des Thermokamins, muss man die Anlage und den Thermokamin über das offene Expansionsgefäß (siehe Kap. 3.1) durch freien Wasserfall, füllen.

**BEI VOLLSTÄNDIGEM ODER TEILWEISEN FEHLEN DES WASSERS, KEINESFALLS DAS FEUER IM THERMOKAMIN ENTZÜNDEN (AUCH NICHT ZUM TEST) DA ER HIERBEI HOFFNUNGSLOS BESCHÄDIGT WERDEN KÖNNTE, UND DIE GARANTIE DES GERÄTES VERFALLEN WÜRD.**

Nachdem man kontrolliert hat, das mindestens ein Heizkörper immer offen ist, die Türe mit dem Griff nach oben heben und eine kleine Menge Holz laden.

Um das Feuer anzuzünden, wird empfohlen, kleinen Holzleisten oder andere auf dem Markt befindlichen Anfeuerungsmittel anzuwenden.

**Die Anwendung aller flüssigen Stoffe, wie zum Beispiel Alkohol, Benzin, Erdöl und ähnliche, ist verboten.**

Die Primärluft vollkommen öffnen (*Hebel ganz nach rechts* ABB. 2) . Wenn es zu brennen anfängt, kann man das Gerät wieder laden, indem man langsam die Tür öffnet (anhebt), um ein Ausströmen von Rauch vermeiden zu können. Dann die Luft für die Verbrennung (Register) nach den Anweisungen von KAP. 10 einstellen.

**Nie die Ausrüstung überladen** (siehe technische Tafel - max. Menge von ladbarem Brennstoff / Stundenverbrauch, siehe Kapitel 17)

**Zuviel Brennstoff und zu viel Luft für die Verbrennung können Überhitzung verursachen und demzufolge das Gerät beschädigen.**

Das Gerät niemals einschalten, wenn im Raum Brenngase vorhanden sind.

Um eine korrekte erste Anfeuerung von Produkten auszuführen, die mit Lacken für hohe Temperaturen behandelt wurden, muss man folgendes Wissen haben:

- Die Baustoffe der betroffenen Produkte sind nicht homogen, da sie aus Teilen aus Gusseisen, Stahl, Feuerfeststein und Majolika bestehen;
- Der Körper des Produktes ist einer nicht homogenen Temperatur unterworfen: von Zone zu Zone können unterschiedliche Temperaturen im Bereich von 300 °C bis 500 °C gemessen werden;
- Während seiner Lebensdauer wird das Produkt alternierenden Zyklen von Anfeuerungen und Löschungen, als auch an Perioden von intensivem Gebrauch und von vollkommenen Stillstands bei Jahreszeitenänderung unterworfen;
- Bevor man das neue Gerät als ausgetrocknet bezeichnen kann, müssen verschiedenen Anfeuerungszyklen ausgeführt werden, um allen Materialien und dem Lack es zu ermöglichen, die verschiedenen elastischen Beanspruchungen zu ergänzen;
- Ins besondere wird man zu Beginn die Emission von Gerüchen bemerken, die typisch für Metall sind, das hohen Wärmebeanspruchungen ausgesetzt ist, als auch von Geruch von frischem Lack. Auch wenn dieser Lack während der Herstellung bei 250 °C einige Stunden lang gekocht wird, muss dieser mehrmals Temperaturen um 350 °C ausgesetzt werden, bevor er sich perfekt mit den Metalloberflächen vermengt.

Aus diesem Grund ist es wichtig, während der Anfeuerung folgendermaßen vorzugehen:

- 1) Sicherstellen, dass am Installationsort des Gerätes für genügend Luftaustausch gesorgt wird.
- 2) Bei den ersten Anfeuerungen den Feuerraum nicht übermäßig laden (etwa die Hälfte der im Handbuch angegebenen Menge) und das Produkt mindestens 6-10 Stunden durchgehend in Betrieb halten, die Einstellvorrichtungen weniger geöffnet halten, als in der Bedienungsanleitung vorgesehen.
- 3) Diesen Vorgang mindestens 4-5 Mal wiederholen , je nach Ihrer Disponibilität.
- 4) Danach das Gerät immer mehr laden (dabei auf alle Fälle die Anleitungen der Bedienungsanleitung befolgen) und möglichst lange Anfeuerungszeiten ausführen, vermeiden Sie, zumindest in der Anfangsphase, kurze Anfeuerungs-/Löschzyklen.
- 5) **Während der ersten Anfeuerungen dürfen sich keine Gegenstände auf dem Gerät, vor allem nicht auf den lackierten Flächen, befinden. Die lackierten Flächen dürfen während der Heizphase nicht berührt werden.**
- 6) Nach dieser „Anfangsphase“ können Sie das Gerät wie den Motor eines Autos benutzen, vermeiden Sie plötzliches Aufheizen und übertriebene Ladungen.

**ACHTUNG:** Während den ersten Anfeuerungen kann es zu einer beachtlichen Kondensation des Rauchs kommen und es kann etwas Wasser aus dem Kamin austreten; dies kommt nur in der ersten Zeit vor, sollte das Phänomen aber weiterhin bestehen, muss man den Zug des Rauchabzugs kontrollieren.

**WICHTIG:** NUR nach einigen Betriebstagen (nachdem man feststellen konnte, dass das Gerät korrekt funktioniert) kann man die ästhetische Verkleidung vornehmen.

## 10. NORMALER BETRIEB

Nachdem man die Einstellvorrichtung des Abgasventils richtig gestellt hat, die angegebene stündliche Holzladung laden (siehe Kapitel 17) dabei Überladungen vermeiden, welche anomale Beanspruchungen und Verformungen verursachen.

Die Missachtung dieser Regel verursacht den Verfall der Garantie.

Mit den auf der Vorderseite der Ausrüstung gestellten Einstellvorrichtungen wird die Wärmeabgabe der Ausrüstung selbst eingestellt.

Diese muss nach dem Heizgrad geöffnet werden.

Die Regelung der Einstellvorrichtungen, welche für die Erzielung der Nennwärmeleistung mit einem Unterdruck am Schornstein von 17 - 20 Pa (=1.7 – 2 mm Wassersäule) notwendig ist, ist die folgende:

**Sollte die Wassertemperatur die Sicherheits-Grenztemperatur überschreiten, sofort kein Holz mehr zugeben, den Temperaturabfall des Wassers und der Flamme kontrollieren um den Grund für die Überhitzung zu eliminieren (eventuell die Luftzufuhr schließen).**

**Sollte der Thermokamin, mit dem Warmwasseranschluss verbunden sein, der Wasserhahn öffnen, um die Abkühlung des Gerätes zu beschleunigen.**

	Brennstoff	Primärluft
Piano	Holz	Offen
Prisma	Holz	Offen

Neben der Einstellung der Luft für die Verbrennung, die Verbrennungsintensität ist die Wärmeleistung Ihres Gerätes vom Schornstein beeinflusst. Ein guter Schornsteinzug erfordert eine verringerte Einstellung der Luft für die Verbrennung, während ein dürrtiger Zug erfordert eine präzisere Einstellung der Luft für die Verbrennung benötigt.

Um die gute Verbrennung zu prüfen, kontrollieren, ob der vom Schornstein herausströmende Rauch durchsichtig ist.

Wenn der Rauch weiß ist, bedeutet das, dass das Gerät falsch eingestellt ist, oder dass das Holz zu nass ist; Wenn dagegen der Rauch grau oder schwarz ist, bedeutet das, dass die Verbrennung nicht vollkommen ist (eine größere Menge von Sekundärluft ist notwendig).

**Der Thermokamin darf niemals überladen werden.**

**Zu viel Brennmaterial und zu viel Luft für die Verbrennung können zur Überhitzung führen und den Thermokamin beschädigen. Durch die Überhitzung entstandene Schäden werden nicht von der Garantie gedeckt.**

Der Thermokamin muss bei geschlossener Türe benutzt werden, um eine Schmiedewirkung zu vermeiden.

## 11. BETRIEB IN DEN ÜBERGANGSPERIODEN

**ACHTUNG:** Man darf das Feuer keinesfalls anzünden, wenn die Anlage nicht mit Wasser gefüllt wurde; sollte man dies dennoch tun, könnte dadurch die gesamte Anlage beschädigt werden. Die Anlage muss immer mit Wasser gefüllt sein, auch wenn der Thermokamin nicht genutzt wird. Sollte er in den Wintermonaten nicht benutzt werden, muss man Frostschutzmittel zugeben.

Während der Übergangsperiode, dass heißt, wenn die Außentemperaturen höher sind, kann es bei einer plötzlichen Temperatursteigerung, kann es zu Störungen im Rauchabzug kommen, die dazu führen können, dass die Gase nicht vollständig abgeleitet werden. Die Abgase treten nicht mehr vollkommen aus (intensiver Gasgeruch).

In diesem Fall einige Male den Rost schlagen und die Verbrennungsluft erhöhen. Dann eine kleine Menge Verbrennungsmittel laden, das schnell verbrennt (mit Flammenentwicklung) und um so den Zug des Rauchabzugs zu stabilisieren. Dann muss kontrolliert werden, dass alle, für die Reinigung vorgesehenen Öffnungen und die Verbindungen des Kamins hermetisch verschlossen sind.

## 12. STROMAUSFALL

Sollte es während des Betriebs der Anlage zu einem plötzlichen Stromausfall kommen, muss man folgende einfache Handgriffe ausführen, um zu vermeiden, dass der Thermokamin, nach Ausfall der Pumpe, den Siedepunkt erreicht.

1. Die Einstellvorrichtungen der Primär- und Sekundärluft komplett schließen, um die Flamme möglichst ersticken zu können.
2. Falls vorhanden, die Raucheinstellregister schließen, um die Zufuhr von Verbrennungsluft weiter, durch kleine Öffnungen, begrenzen zu können.

**13. WARTUNG UND PFLEGE**

Lassen sie von Ihrem gewöhnlichen Schornsteinfeger die ordnungsgemäße Installation des Thermokamins und die Verbindung mit dem Schornstein und der Belüftung überprüfen.

**WICHTIG** : Es dürfen ausschließlich Ersatzteile benutzt werden, die ausdrücklich von der La Nordica genehmigt wurden. Falls nötig, wenden Sie sich an einen unserer spezialisierten Händler.

**An dem Gerät dürfen keine Veränderungen vorgenommen werden!**

**13.1. REINIGUNG DES SCHORNSTEINROHRES**

Ein korrekter Einschaltvorgang, der Gebrauch von geeignetem Brennmittel in geeigneter Menge, die korrekte Positionierung der Lufteinstellvorrichtung, der ausreichende Zug des Kamins und das Vorhandensein von verbrennungsfördernder Luft, ist für einen optimalen Betrieb des Gerätes unerlässlich.

Während des normalen Betriebs wird der Schornstein auf keinen Fall beschädigt.

Die Ausrüstung sollte mindestens einmal im Jahr oder jedes Mal, dass es notwendig ist, vollkommen gereinigt werden. Eine übertriebene Ablagerung von Ruß kann Störungen bei Abgasabzug und Brand im Schornsteinrohr verursachen. Die Reinigung muss ausschließlich bei kalter Ausrüstung ausgeführt werden.

Dieser Vorgang sollte von einem Schornsteinfeger ausgeführt werden, der gleichzeitig eine Durchsicht ausführen kann. Übermäßige Verkrustungsablagerungen an den Innenwänden des Feuerraums reduziert die Leistung des thermischen Austausches bedeutend, aus diesem Grund, müssen die Verkrustungen mit einer Stahlbürste entfernt werden.

**Niemals ätzende Substanzen verwenden, die den Thermokamin und den Heizkessel beschädigen könnten.**

Während der Reinigung muss man den Aschenkasten aus dem Gerät entfernen, den Rost und die Abgasablenkbleche entfernen, um den Rußfall zu vereinfachen. Die Ablenkbleche sind einfach herauszunehmen, da sie nicht mit Schrauben befestigt sind. Nach der Reinigung muss man die Ablenkbleche wieder in ihre Sitze legen.

**VORSICHT: Der Mangel an Ablenkblech verursacht einen großen Unterdruck, und demzufolge eine zu schnelle Verbrennung, einen übertriebenen Holzverbrauch mit dazugehöriger Überhitzung der Ausrüstung.**

**13.2. REINIGUNG DES GLASES**

Über einen spezifischen Sekundärlufteingang wird der Verschmutzen der Scheibe verzögert, kann aber bei Festbrennstoffen (vor allem bei feuchtem Holz) nie ausgeschlossen werden und stellt keinen Mangel des Gerätes dar  
Nachdem kontrolliert wurde, dass die Klappe **ganz gesenkt wurde**, diese mit dem beigelegten Schlüssel öffnen und den Verschluss entriegeln **A** ABB. 18, das Glas reinigen und bevor man die Türe wieder anhebt, mit dem Verschluss wieder verriegeln.

**WICHTIG: Die Glasreinigung ist nur und ausschließlich bei kühler Ausrüstung auszuführen, um die Explosion des Glases selbst zu vermeiden.**

Für die Reinigung des Glases können spezifische Produkte verbraucht werden, oder mit einem befeuchteten in der Asche eingetauchten Zeitungspapierball das Glas reinigen.

Zur Reinigung des Glases spezifische Produkte benutzen oder mit einem Ball aus Zeitungspapier (Tageszeitung), das man befeuchtet und in der Asche wälzt reiben.

Das richtige Anfeuern, die Verwendung der geeigneten Art und Menge an Brennstoff, die korrekte Einstellung des Sekundärluftreglers, der ausreichende Kaminzug und das Vorhandensein von Verbrennungsluft sind für eine optimale Funktionsweise des Geräts und für die Glassauberkeit unerlässlich.

**BRECHEN VON GLÄSER:** Die Gläser sind aus Keramikglas und deswegen bis 750°C wärmebeständig. Sie sind nicht Thermoschock anfällig. Das Brechen kann nur von einemmechanischem Schock verursacht werden (Stöße, starke Schließung der Tür etc.). Auf den Ersatz besteht keine Garantie.

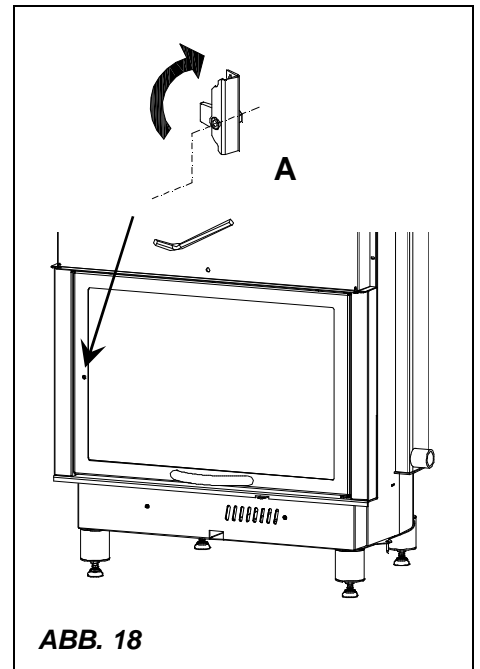


ABB. 18

**13.3. REINIGUNG DES ASCHENKASTENS**

Alle **La NORDICA** Geräte haben ein Feuerstellenrost und einen Aschenkasten für die Ashensammlung.

Es wird empfohlen, periodisch den Aschenkasten zu entleeren, man sollte vermeiden, dass dieser sich vollkommen füllt, damit das Gitter nicht überheizt.

Außerdem wird empfohlen, 3-4 cm Asche in der Feuerstelle zu lassen.

**ACHTUNG:** Die aus der Feuerstellen entfernte Asche muss in einen feuerfesten Behälter mit Dichtungsverschluss gefüllt werden. Der Behälter wird auf einem feuerfesten Boden abgestellt, weit weg von brennbaren Materialien, bis die Asche vollkommen erloscht und abkühlt .

#### 13.4. WARTUNG DER AUSZIEHBAREN FÜHRUNGEN

Damit die Türen der Thermokamine leise, zuverlässig und beständig arbeiten zu können, werden sie auf ausziehbaren Kugelführungen befestigt. Benutzt man das Gerät immer, dann wird, auf Dauer gesehen, das Schmiermittel der Führungen verbraucht, sie gleiten nicht mehr leicht und sind geräuschvoll.

Aus diesem Grund wird mit jedem Gerät eine Spritze mit Fett für hohe Temperaturen geliefert, um die Schmierung, durch den Benutzer, der Führungen zu ermöglichen, wenn dies nötig erscheint (Geräusche oder eine Verringerung der Laufgeschmeidigkeit).

Nachdem man die Türe vollkommen angehoben hat, die beigelegte Spritze benutzen, auf dem sichtbaren, höchstmöglichen Punkt, zwei Fettkugeln setzen (entsprechen 0.5 ml der Messlatte der Spritze). Die empfohlene Menge nicht überschreiten.

Die selbe Operation auf der anderen Führung ausführen und dann die Türe mehrmals anheben und senken, damit sich das Fett auf den Kügelchen verteilen kann.

**ACHTUNG: Ausschließlich die La Nordica Spritze benutzen.**

#### 13.5. WARTUNG DER HYDRAULIKANLAGE

Bei ausgeschalteter Anlage müssen einmal im Jahr folgende Kontrollen durchgeführt werden:

- Kontrolle der Funktionstüchtigkeit und der Leistungsfähigkeit des thermischen Ablasventils und des Sicherheitsventils. Sollte sich diese nicht in einem einwandfreien Zustand befinden, den autorisierten Installateur kontaktieren. **DAS ENTFERNEN ODER VERÄNDERUNGEN AN DIESEN SICHERHEITSVORRICHTUNGEN, SIND STRENGSTENS VERBOTEN.**
- Die Thermoisolierung der Füllrohre und des Sicherheitsrohrs überprüfen.
- Sicherstellen, dass die Anlage gefüllt ist und unter Druck steht, den Wasserstand im Inneren des Expansionsgefäßes kontrollieren, ebenso wie dessen Funktionstüchtigkeit, auch die Leistungsfähigkeit des Sicherheitsrohrs muss kontrolliert werden.

#### 14. SOMMERLICHE STILLLEGUNG

**ACHTUNG :** Die Anlage muss immer mit Wasser gefüllt sein, auch wenn der Thermokamin nicht genutzt wird. Sollte er in den Wintermonaten nicht benutzt werden, muss man Frostschutzmittel zugeben.

Nach der Reinigung der Feuerstelle, des Schornsteines und des Schornsteinrohres und der vollkommenen Entfernung der Asche und der etwaigen anderen Reststoffe, alle Türen der Feuerstelle und deren Einstellvorrichtungen schließen.

Es wird empfohlen, die Reinigung des Schornsteinrohres, mindestens einmal im Jahr auszuführen; in der Zwischenzeit den Zustand der Dichtungen der Türen überprüfen, sollte diese nicht perfekt abdichten (dass heißt, liegen diese nicht mehr an der Türe an) kann die Funktionstüchtigkeit des Gerätes nicht garantiert werden! Folglich müssen sie ersetzt werden.

Im Falle von Feuchtigkeit im Aufstellraum, hygroskopische Salze innerhalb der Feuerstelle stellen.

Die Gusseisenbauteile sind mit neutraler Vaseline zu schützen, wenn man das ästhetische Aussehen im Laufe der Zeit unverändert bewahren möchte.

Den Wasserstand im Expansionsgefäß kontrollieren und eventuell Luft aus den Heizkörpern ablassen, darüber hinaus die Funktionstüchtigkeit der Hydraulischen und elektrischen Zubehöreile kontrollieren (Steuerzentrale, Zirkulator).

## 1. AVERTISSEMENTS GENERAUX

La responsabilité de La société NORDICA S.p.a. se limite à la fourniture de l'appareil.

Son installation doit être réalisée dans les règles de l'art, selon les présentes instructions et les règles de la profession, par du personnel qualifié, qui agit au nom de sociétés aptes à assumer l'entière responsabilité de l'ensemble de l'installation.

La société NORDICA S.p.a. n'est pas responsable du produit modifié sans autorisation et de l'utilisation de pièces de rechange non originales.

**IMPORTANT:** pour obtenir le meilleur rendement, il faut placer à l'intérieur du foyer des bûches de bois, d'une longueur maximum de 30 cm, comme indiqué sur la Figure 1:

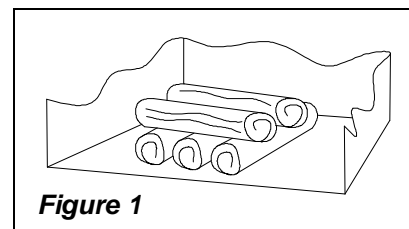


Figure 1

## 2. DESCRIPTION

**Définition:** cheminée conforme EN 13229

L'appareil se compose de plaques en tôle d'acier verni, zinguée et de pièces en fonte.

Le corps chaudière est en acier de 4 mm. d'épaisseur alors que le foyer et la grille amovible sont tous les deux en fonte.

Les appareils sont équipés d'un déflecteur fumées, introduit entre les deux tubes cylindriques supérieurs, qui peut être facilement retiré pour un nettoyage rapide et aisé de l'intérieur. La chambre de combustion circulaire est équipée d'un dos central perforé en fonte.

L'air préchauffé passe à l'intérieur du foyer à travers ces orifices, ce qui permet d'obtenir une postcombustion avec une augmentation du rendement et une réduction des émissions de gaz brûlé.

La porte panoramique est montée sur des guides extensibles à billes, qui garantissent un fonctionnement robuste, silencieux et fiable dans le temps.

Le contrepoids de levage de la porte est soutenu par deux chaînes solides et les pignons correspondants.

La vitre céramique (résistante jusqu'à 700°C) de la porte offre une vue fascinante sur les flammes et empêche tout échappement d'étincelles et de fumée.

L'appareil est équipé d'un régulateur pour l'air primaire. L'air secondaire et tertiaire est prédéterminé.

**Régulateur air PRIMAIRE** (Figure 2 pos.A)

Le régulateur pour l'air primaire situé sous la porte du foyer permet de régler le passage de l'air à travers le tiroir pour cendres et la grille en direction du combustible. L'air primaire est nécessaire au processus de combustion.

Quand le régulateur est situé complètement à droite, l'air est tout à fait ouvert.

Il faut vider régulièrement le tiroir cendrier de façon à ce que les cendres ne puissent pas empêcher l'entrée de l'air primaire pour la combustion. L'air primaire permet également de maintenir le feu.

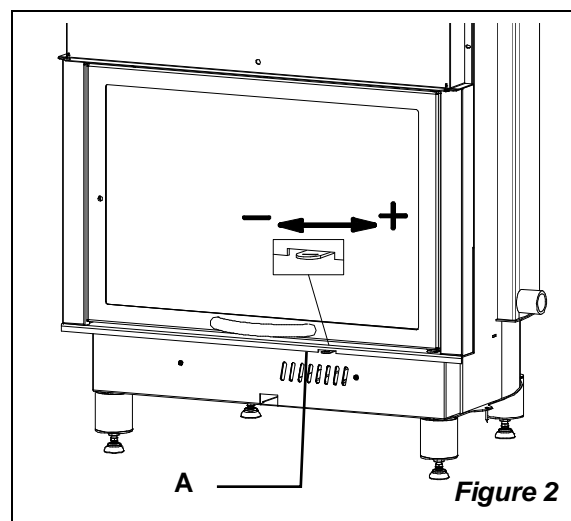


Figure 2

## 3. NORMES POUR L'INSTALLATION

L'installation de la thermo-cheminée et des éléments auxiliaires relatifs à l'installation du chauffage, doit être conforme à toutes les Normes et aux Réglementations actuelles prévues par la Loi.

L'installation, les relatifs branchements de l'installation, la mise en service ainsi que le contrôle du correct fonctionnement doivent être scrupuleusement effectués par un personnel autorisé en respectant les instructions suivantes ainsi que les normes en vigueur (nationales, régionales, provinciales et municipales) présentes dans le pays où est installé l'appareil.

L'installation doit être effectuée par un personnel autorisé, qui remettra à l'acheteur une déclaration de conformité de l'installation, et qui assumera l'entière responsabilité de l'installation définitive et par conséquent du bon fonctionnement du produit installé.

**L'APPAREIL NE PEUT ETRE MODIFIE.**

**En cas de non respect de ces précautions, la société NORDICA S.p.A ne s'assume aucune responsabilité.**

Avant de procéder à l'installation, nous conseillons de laver soigneusement toute la tuyauterie de l'installation afin d'éliminer les résidus qui risqueraient de compromettre le bon fonctionnement de l'appareil.

**IMPORTANT:**



- a) En cas de perte d'eau, fermer l'alimentation hydrique et prévenir avec insistance le service d'assistance technique;
- b) La pression d'exercice de l'installation doit être contrôlée périodiquement.
- c) Dans le cas d'inutilisation prolongée de la chaudière, nous conseillons l'intervention du service d'assistance technique qui effectuera les opérations suivantes:
  - fermeture des robinets d'eau de l'installation thermique et de l'installation sanitaire;
  - vidage de l'installation thermique et sanitaire, en prévision du gel.

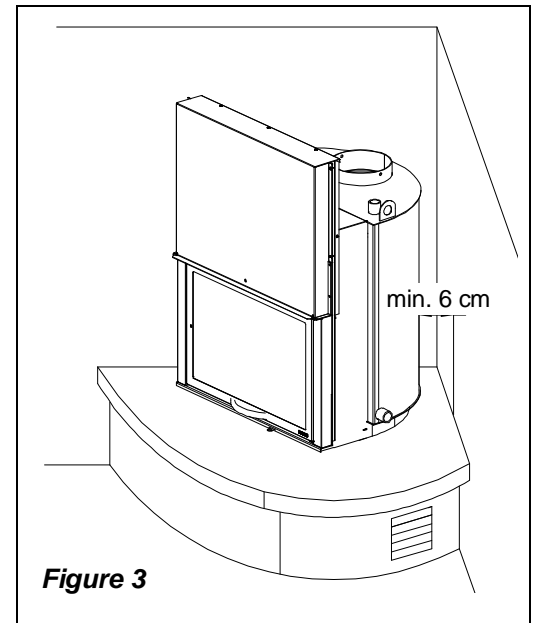
**La société La NORDICA S.p.a. décline toute responsabilité pour les dommages aux choses et/ou personnes provoqués par la mise en place.**

**En outre elle n'est pas responsable du produit modifié sans son autorisation et même pas de l'utilisation de pièces de rechange non originales.**

Le ramoneur habituel de votre zone doit être informé de la mise en place de la cuisinière thermique pour qu'il puisse en contrôler la juste connexion au conduit de fumée et le degré d'efficacité de ce dernier.

Avant l'installation, effectuer les vérifications suivantes:

- s'assurer que le sol puisse supporter le poids de l'appareil et procéder à son isolation dans le cas où il serait construit en matériel inflammable.
- s'assurer que la pièce où sera installé l'appareil soit suffisamment ventilée (présence de prise d'air, voir chapitre 7)
- éviter d'installer l'appareil dans des locaux où se trouvent des conduits de ventilation collective, des hottes avec ou sans extracteur, des appareils à gaz type B, des pompes de chaleur ou des appareils dont le fonctionnement simultané pourrait provoquer la dépression du local (réf. **Norme UNI 10683/98**)
- s'assurer que le tuyau d'évacuation de la fumée et les conduits auxquels sera raccordé l'appareil soient adéquats pour le fonctionnement de cet appareil.
- toujours laisser au moins **6 cm.** de vide d'air entre la cheminée et les parois (voir Figure 3 - Figure 14 - Figure 15)
- A l'aide des pieds réglables et d'un niveau, s'assurer que l'appareil soit parfaitement horizontal pour permettre un coulisement correct de la porte.



Nous vous conseillons de faire vérifier par votre ramoneur habituel tant le raccordement de la cheminée que l'arrivée d'air dans le lieu d'installation.

**IMPORTANT: SEULEMENT après quelques jours de fonctionnement (le temps nécessaire pour s'assurer que l'appareil fonctionne correctement) vous pourrez procéder à la construction du revêtement esthétique.**

On conseille de prévoir une porte d'inspection sur la contre-chape ou là où il est plus convenable pour y accéder facilement et pour une bonne visibilité des dispositifs de sécurité ( manomètres, vannes, calculateur..).

Le diamètre d'ouverture pour la connexion à la cheminée doit correspondre au moins avec le diamètre du tuyau de la fumée. L'ouverture devrait être dotée d'une connexion murale pour introduire le tuyau d'échappement et un verre à fleuron.

Les modèles de thermo-chaudières TERMOCAMINO 650-800 doivent être **OBLIGATOIREMENT** installés sur une installation à **VASE d'expansion OUVERT**.

L'installation avec **vase d'expansion OUVERT**, doit être **OBLIGATOIREMENT** équipée de:

1. **VASE D'EXPANSION OUVERT:** d'une capacité égale à 10% du contenu total d'eau de la cheminée et de l'installation. Il faut l'installer au niveau le plus élevé de l'installation, au moins 2 m. au-dessus du radiateur le plus haut.
2. **TUYAU DE SECURITE:** qui raccorde, par la voie la plus courte, sans tronçons descendants ou siphonnants, le refoulement de la cheminée à la partie supérieure du vase d'expansion ouvert. Il doit avoir une section minimum de 1"gaz..
3. **TUYAU DE CHARGEMENT:** qui raccorde le fond du vase d'expansion ouvert au tuyau de retour de l'installation. Il doit avoir une section d'au moins ¾"gaz.  
Tous ces éléments ne doivent sous aucun prétexte être dotés d'organes d'interception interposés qui pourraient les exclure accidentellement et doivent être installés dans des lieux non exposés au gel, parce qu'en cas de gel, celui-ci pourrait provoquer la rupture ou même l'explosion du corps chaudière. En cas d'exposition au gel, il faut ajouter à l'eau de l'installation un pourcentage adéquat de liquide antigel pour éliminer complètement le problème.  
En aucun cas, il ne doit y avoir de circulation d'eau dans le vase d'expansion ouvert entre le tuyau de sécurité et



le tuyau de chargement puisque cela provoquerait l'oxygénation de l'eau ce qui aurait pour conséquence la corrosion du corps de la cheminée et de l'installation en très peu de temps.

4. **VANNE DE DECHARGE THERMIQUE:** constitue une sécurité **positif** supplémentaire capable de prévenir l'ébullition, même en absence d'énergie électrique.  
Elle se compose d'un corps vanne semblable à une vanne de sécurité à pression qui, contrairement à celle-ci, s'ouvre une fois atteinte une température prédéterminée (d'habitude 94 – 95°C) pour décharger de l'eau chaude du refoulement de l'installation, eau chaude qui sera remplacée par la même quantité d'eau froide provenant, à travers le tuyau de chargement du vase ouvert et éliminer ainsi la chaleur excessive.
5. **SOUPAPE DE SECURITE de 1,5bar:** la pression d'exercice maximum acceptée par l'installation est de 1,5bar (égale à 15m de colonne d'eau). Attention car des pressions supérieures risquent de provoquer des déformations et des dommages de la structure de la chaudière.
6. **DISPOSITIFS DE SECURITE** prévus par la Réglementation en vigueur.
7. **POMPE DE CIRCULATION:** devrait de préférence être montée sur le retour pour éviter qu'elle ne puisse se déconnecter à des températures de l'eau très élevées toute en s'assurant cependant qu'elle ne fasse pas circuler de l'eau dans le vase d'expansion ouvert pour ne pas provoquer une oxygénation continue de l'eau et la corrosion rapide du corps chaudière qui s'en suivrait. Sa prévalence ne devrait pas provoquer une circulation forcée dans le vase d'expansion ouvert. Elle doit en outre être connectée à un thermostat ou au régulateur électronique **OPTIONEL**.
8. **VANNE MELANGEUSE THERMOSTATIQUE AUTOMATIQUE – (OPTIONEL)** Figure 4

La vanne mélangeuse thermostatique automatique s'applique aux générateurs thermiques à combustible solide et sert à prévenir le retour d'eau froide dans l'échangeur.

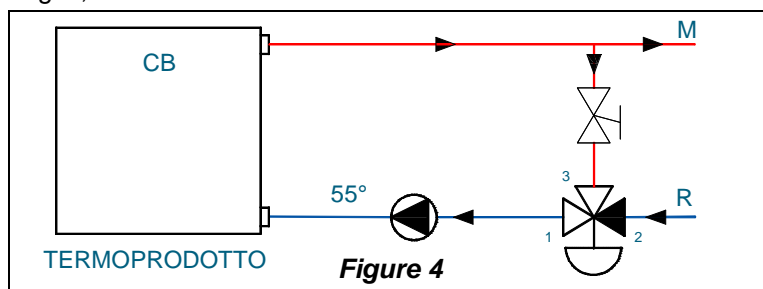
Les liaisons 1 et 3 sont toujours ouvertes et, avec la pompe installée sur le retour (R), elles garantissent la circulation de l'eau à l'intérieur de l'échangeur de la chaudière à biomasse (CB).

Une température de retour élevée permet d'améliorer le rendement, réduit la formation de condensation des fumées et prolonge la durée de vie de la chaudière.

Les vannes en commerce proposent différents tarages, La Société NORDICA conseille d'utiliser le modèle 55°C avec des branchements électriques de 1".

Lorsque la température de tarage de la vanne est atteinte, la liaison 2 s'ouvre et l'eau de la chaudière se dirige vers l'installation par le refoulement (M).

**IMPORTANT l'absence d'installation du dispositif provoque l'annulation de la garantie de l'échangeur de chaleur.**



**IMPORTANT:** les capteurs de sécurité de la température doivent se trouver dans la machine ou bien à 30 cm (maximum) de distance du branchement de refoulement du produit thermique.

Dans le cas où les produits thermiques sont dépourvus de tous les dispositifs, ceux manquants peuvent être installés sur la tuyauterie de refoulement du produit thermique à une distance maximum de 1 m.

**ATTENTION:** En aucun cas il ne faut allumer le feu avant que l'installation ait été totalement remplie d'eau; cela risquerait d'endommager gravement toute la structure. Le remplissage d'eau de l'installation doit être effectué par l'intermédiaire du tuyau de remplissage directement par la cuve du vase ouvert de façon à éviter qu'une pression excessive du réseau hydrique déforme la structure de la thermo-chaudière.

L'installation doit être constamment pleine d'eau même quand la thermo-chaudière est inutilisée. En hiver, l'éventuelle inutilisation doit être affrontée en ajoutant de l'antigel.

### 3.1. RACCORDEMENT ET CHARGEMENT DE L'INSTALLATION

Sur le côté droit et gauche de la partie supérieure de la cheminée, se trouvent les attaches de refoulement pour le chauffage alors que, toujours sur les côtés droit et gauche mais en bas, se trouvent les attaches de retour.

**NOUS CONSEILLONS UNE INSTALLATION A «FLUX CROISES» (ALIMENTATION SUR LA DROITE AVEC RETOUR SUR LA GAUCHE OU BIEN ALIMENTATION SUR LA GAUCHE AVEC RETOUR SUR LA DROITE).**

**ATTENTION:** L'installation ne peut être remplie que par chute naturelle de l'eau depuis le vase d'expansion ouvert, à travers le tuyau de charge, pour éviter qu'une pression trop forte du réseau d'eau potable puisse déformer ou faire éclater le corps de la chaudière.

Pendant cette phase, ouvrir toutes les purges des thermosiphons pour éviter la formation de poches d'air, tout en contrôlant l'écoulement de l'eau pour éviter des inondations désagréables.

L'étanchéité de l'installation doit être vérifiée avec la pression du vase d'expansion ouvert.

#### 4. SECURITE ANTINCENDIE

Lors de l'installation de l'appareil, il faut respecter les mesures de sécurité suivantes:

- devant la cheminée, la distance par rapport à tout objet ou matériel inflammable et sensible à la chaleur doit être d'au moins **80 cm**.
- dans le cas où l'appareil devrait être installé sur un sol non complètement réfractaire, il faut prévoir une plaque de sol ignifuge, par exemple une plateforme en acier (dimensions selon la législation régionale) (voir Figure 5)

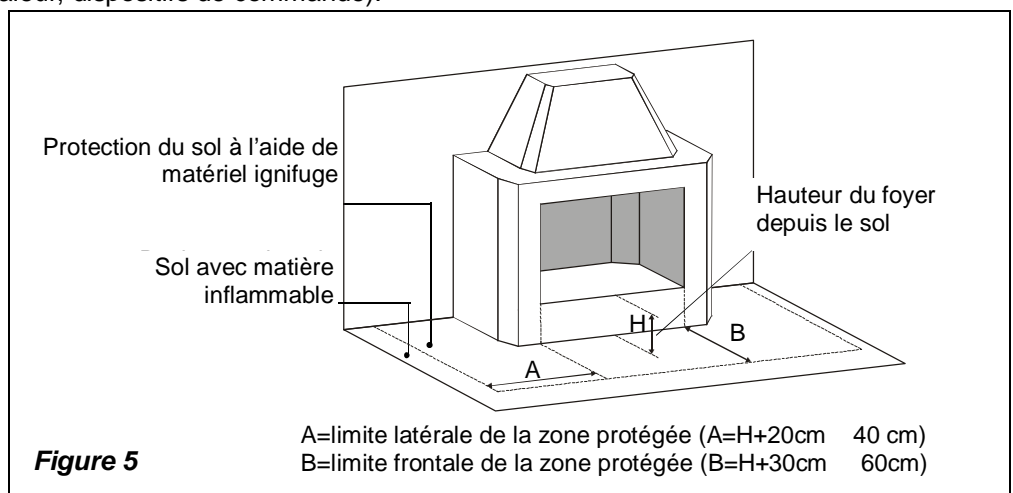
La cheminée doit fonctionner exclusivement avec le tiroir pour cendres inséré. Les résidus solides de la combustion (cendres) doivent être ramassés dans un conteneur hermétique et résistant au feu. L'appareil ne doit jamais être allumé en présence d'émissions de gaz ou de vapeurs (par exemple colle pour linoléum, essence, etc.) Ne pas déposer de matériaux inflammables dans les proximités de l'appareil.

La combustion libère de l'énergie thermique qui provoque un échauffement considérable des surfaces, de la porte et de la vitre du foyer, des poignées des portes ou de commande, du conduit de fumée et éventuellement de la partie avant de l'appareil. Evitez de toucher ces éléments sans un habillement de protection adéquat ou sans accessoires (gants de protection contre la chaleur, dispositifs de commande).

**Faites prendre conscience de ces dangers aux enfants et tenez-les éloignés du foyer pendant son fonctionnement.**

L'utilisation d'un combustible incorrect ou trop humide pourrait provoquer la formation de dépôts (créosote) dans le tuyau d'évacuation de la fumée avec risque d'incendie du dit tuyau.

**Avertir les enfants que l'appareil devient très chaud et qu'ils ne doivent pas le toucher.**



#### 4.1. INTERVENTION EN CAS D'URGENCE

En cas d'incendie sur le raccordement ou dans le tuyau d'évacuation de la fumée:

- Fermer la porte de chargement.
- Fermer les régulateurs d'air comburant
- Eteindre l'incendie à l'aide d'extincteurs au dioxyde de carbone (CO<sub>2</sub> en poudre)
- Appeler immédiatement les **POMPIERS**

**NE PAS UTILISER DE JETS D'EAU POUR ETEINDRE LE FEU**

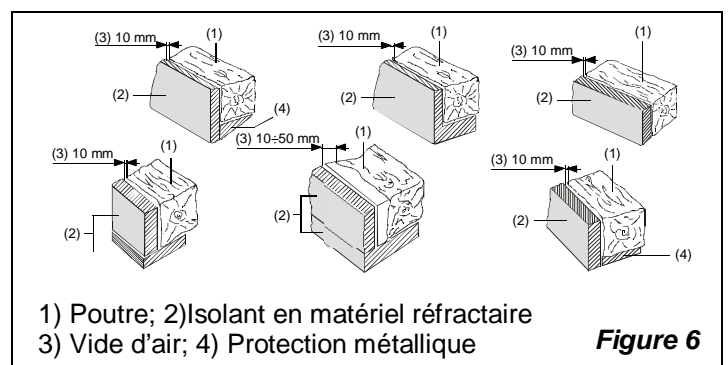
Une fois le tuyau d'évacuation éteint, le faire vérifier par un spécialiste pour localiser d'éventuelles fissures ou points perméables.

#### 4.2. PROTECTIONS DES POUTRES

Compte tenu du rayonnement du foyer, vous devez faire particulièrement attention à la protection des poutres au moment de concevoir votre cheminée. Tenez compte d'une part de la proximité de la poutre aux faces externes du foyer et d'autre part de la radiation de la porte en verre qui normalement est très proche des poutres elles-mêmes. Vous devez savoir que dans tous les cas, les faces internes ou inférieures de cette poutre en matière inflammable ne doivent pas être exposées à des températures supérieures à 65°C.

**AVERTISSEMENT: Nous ne pouvons pas être tenu responsables d'un mauvais fonctionnement de l'installation non conforme aux présentes instructions ou encore de l'utilisation de produits complémentaires non adéquats.**

La Figure 6 reprend quelques exemples de solution.



**5. TUYAU D'EVACUATION DE LA FUMEE**

Conditions fondamentales pour un fonctionnement correct de l'appareil:

- la section interne doit être de préférence circulaire;
- la section interne doit être **thermiquement isolée et imperméable et construite en matériaux adéquats pour résister à la chaleur, aux produits de la combustion et en éventuelles condensations;**
- la section interne ne doit pas présenter d'étranglements et doit avoir un tracé vertical sans déviations supérieures à 45°;
- la section interne doit être nettoyée si elle a déjà été utilisée ;
- il faut respecter les données techniques du manuel d'instructions ;

Dans le cas de tuyaux d'évacuation de la fumée de section carrée ou rectangulaire, les angles internes doivent être arrondis avec un rayon minimum de 20 mm. En ce qui concerne la section rectangulaire, le rapport maximum entre les côtés doit être = 1,5. Une section trop petite provoque une diminution du tirage.

Nous conseillons une hauteur minimum de 4 m.

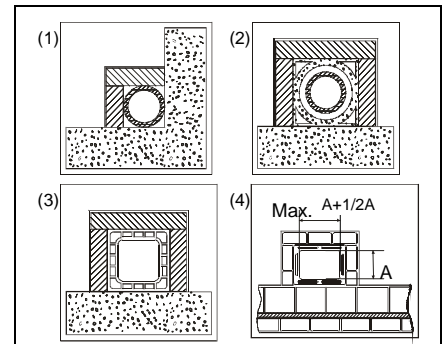
Sont interdits et par conséquent nuisent au bon fonctionnement de l'appareil les matériaux suivants:

fibrociment, acier zingué, surfaces internes rêches et poreuses. La Figure 7 présente quelques exemples de solution.

**La section minimum doit être de 4 dm<sup>2</sup> (par exemple 20 x 20 cm) pour les appareils dont le diamètre du conduit est inférieur à 200 mm ou de 6,25 dm<sup>2</sup> (par exemple 25 x 25 cm) pour les appareils dont le diamètre est supérieur à 200 mm.**

Le tirage produit par votre tuyau d'évacuation de la fumée doit être suffisant mais non excessif.

Une section du tuyau d'évacuation de la fumée trop grande peut présenter un volume trop important à réchauffer et donc causer des difficultés de fonctionnement de l'appareil; Pour éviter cet inconvénient, procédez à entuber celui-ci sur toute sa hauteur. Une section trop petite provoque une diminution du tirage.



(1) Tuyau d'évacuation de la fumée en acier AISI 316 avec double chambre isolée par du matériel résistant à 400°C.

**Efficacité 100% optimale.**

(2) Tuyau d'évacuation de la fumée en matériel réfractaire avec double chambre isolée et revêtement externe en béton allégé.

**Efficacité 100% optimale.**

(3) Tuyau d'évacuation de la fumée traditionnel en argile de section carrée avec matelas.

**Efficacité 80% optimale.**

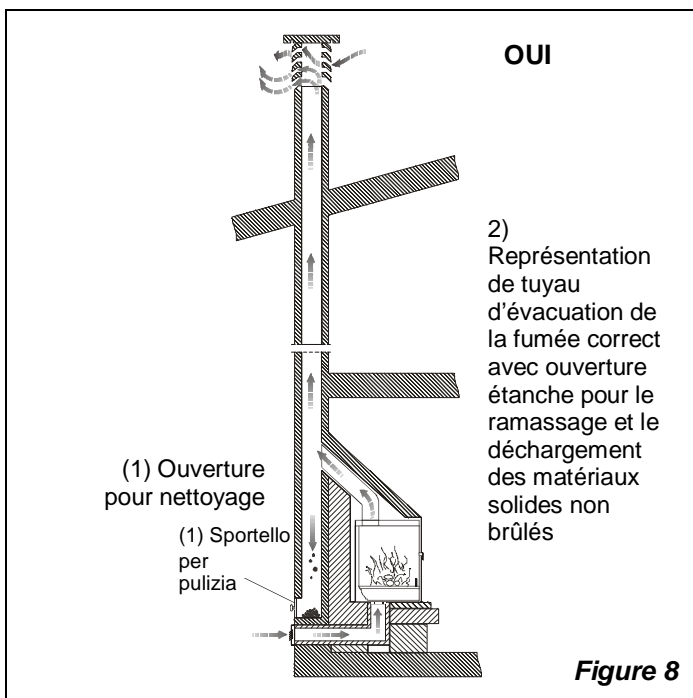
(4) Eviter des tuyaux d'évacuation de la fumée de section rectangulaire interne dont le rapport soit différent de celui repris sur le dessin (MAX=A+1/2A)

**Efficacité 40% médiocre**

**Figure 7**

**Le tuyau d'évacuation de la fumée doit être convenablement séparé des matières inflammables ou combustibles par une isolation adéquate ou un matelas d'air.**

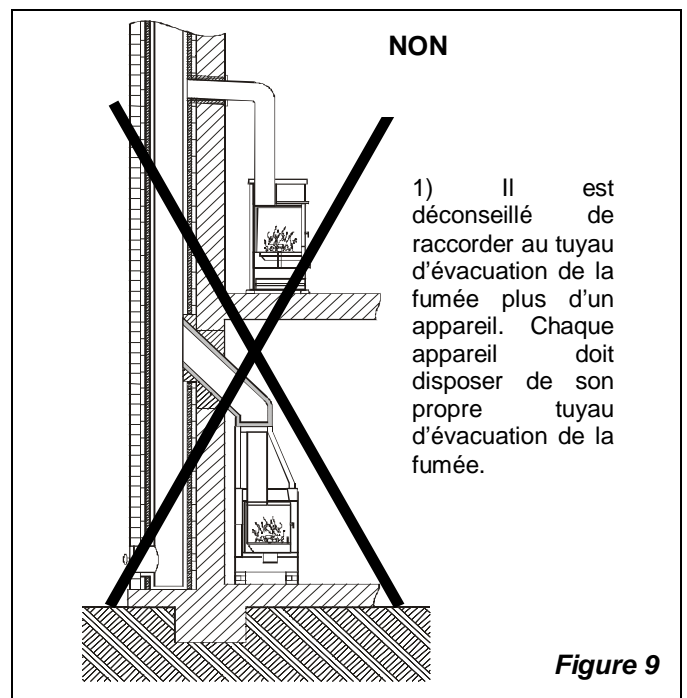
Il est interdit de faire transiter à l'intérieur du tuyau d'évacuation de la fumée des tuyauteries d'installation ou des canaux d'adduction d'air. Il est en outre interdit d'effectuer des ouvertures mobiles ou fixes sur ce tuyau, pour y raccorder d'autres appareils.



**OUI**

2) Représentation de tuyau d'évacuation de la fumée correct avec ouverture étanche pour le ramassage et le déchargement des matériaux solides non brûlés

**Figure 8**



**NON**

1) Il est déconseillé de raccorder au tuyau d'évacuation de la fumée plus d'un appareil. Chaque appareil doit disposer de son propre tuyau d'évacuation de la fumée.

**Figure 9**

## 5.1. TERMINAL DE CHEMINÉE

### Le tirage du tuyau d'évacuation de la fumée dépend également du terminal de cheminée.

Il est par conséquent indispensable que, si le terminal de cheminée est fabriqué artisanalement, sa section de sortie soit plus du double de la section interne du tuyau d'évacuation de la fumée.

Le terminal de cheminée devra toujours dépasser le sommet du toit et assurer l'évacuation même en cas de vent (voir Figure 10).

Le terminal doit remplir les conditions suivantes:

- avoir une section interne équivalente à celle de la cheminée.
- avoir une section utile de sortie double de la section interne du tuyau d'évacuation de la fumée.
- être construit de façon à empêcher l'entrée dans le tuyau d'évacuation de la fumée de pluie, neige ou de tout corps étranger.
- pouvoir être facilement contrôlé, pour des éventuelles opérations d'entretien et nettoyage.

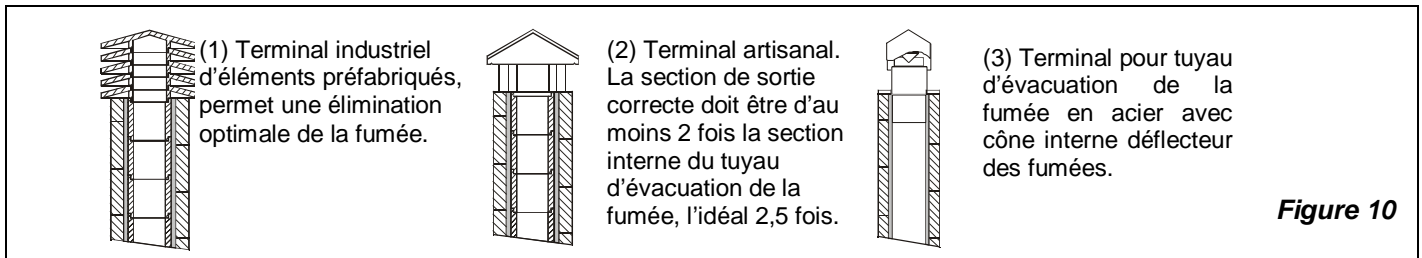


Figure 10

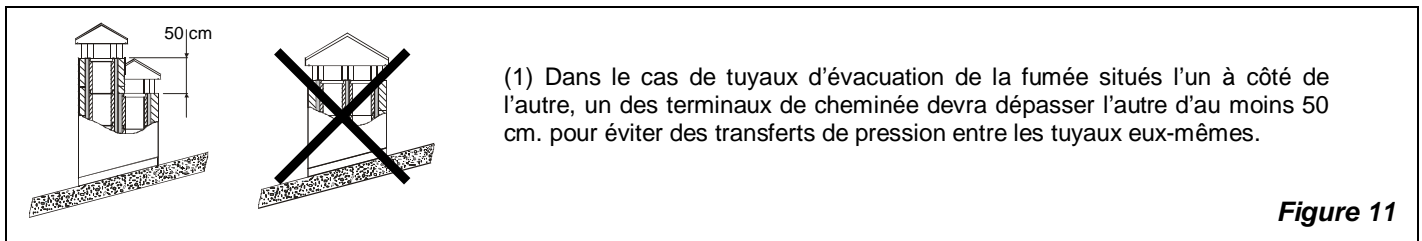


Figure 11

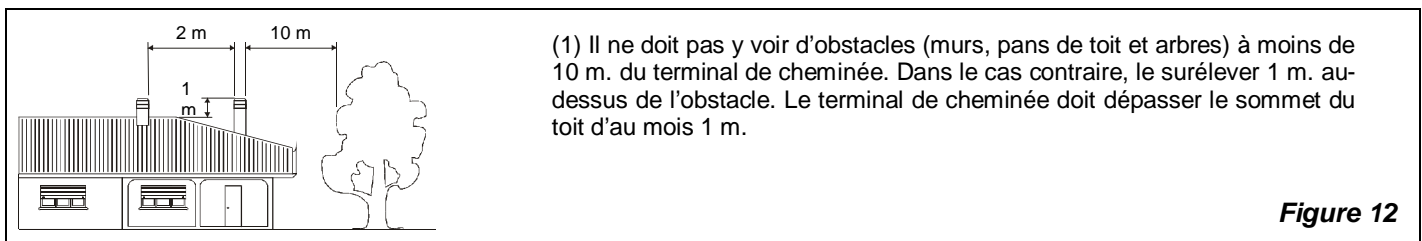


Figure 12

### TERMINAUX DE CHEMINÉE DISTANCES ET POSITIONNEMENT UNI 10683/98

Inclinaison du toit	Distance entre le sommet et la cheminée	Hauteur minimum de la cheminée (mesurée depuis la sortie)
$\alpha$	A (m)	H (m)
15°	< 1,85 m	0,50 m au-dessus du sommet
	> 1,85 m	1,00 m du toit
30°	< 1,50 m	0,50 m au-dessus du sommet
	> 1,50 m	1,30 m du toit
45°	< 1,30 m	0,50 m au-dessus du sommet
	> 1,30 m	2,00 m du toit
60°	< 1,20 m	0,50 m au-dessus du sommet
	> 1,20 m	2,60 m du toit

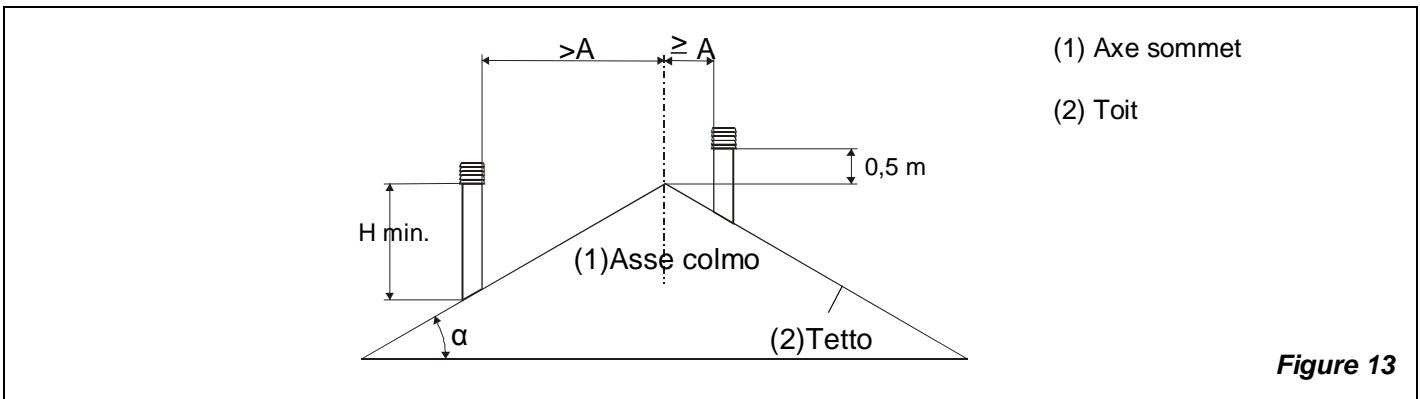


Figure 13

**6. RACCORDEMENT AU TUYAU D'EVACUATION DE LA FUMEE**

Le raccordement (conduit de fumée ou raccord) au tuyau d'évacuation de la fumée doit être effectué au moyen de tubes rigides en acier aluminé d'une épaisseur minimum de 2 mm ou bien en acier Inoxydable 316 d'une épaisseur minimum de 1 mm.

**Il est interdit d'utiliser des tubes métalliques flexibles ou en fibrociment puisqu'ils ne garantissent pas la sécurité du raccord pouvant être objets de déchirures ou ruptures, ce qui provoquerait des échappements de fumée.**

Le conduit de décharge fumée doit être fixé hermétiquement à la cheminée et ne peut avoir qu'une inclinaison maximum de 45°, ceci pour éviter des dépôts excessifs de condensation produite au cours des phases initiales d'allumage et/ou la fixation excessive de suie ainsi que le ralentissement des fumées en sortie.

Un raccordement non hermétique peut provoquer un mauvais fonctionnement de l'appareil.

Le diamètre interne du tuyau de raccordement doit correspondre au diamètre externe du tronc de décharge fumée de l'appareil. Les tuyaux selon DIN 1298 remplissent cette condition.

**La dépression de la cheminée doit être 17 – 20 Pa ( 1,7 – 2 mm de colonne d'eau).**

Il faut toujours en prendre la mesure avec l'appareil chaud (puissance calorifique nominale). Quand la dépression dépasse les 20 Pascal (2 mm de colonne d'eau), il faut la réduire en installant un régulateur de tirage supplémentaire.

**IMPORTANT: En cas d'utilisation de tubes métalliques, il est indispensable que ceux-ci soient isolés avec du matériel adéquat (revêtements en fibre isolante résistants jusqu'à une température de 600°C) pour éviter de détériorer la maçonnerie ou la contre-chape.**

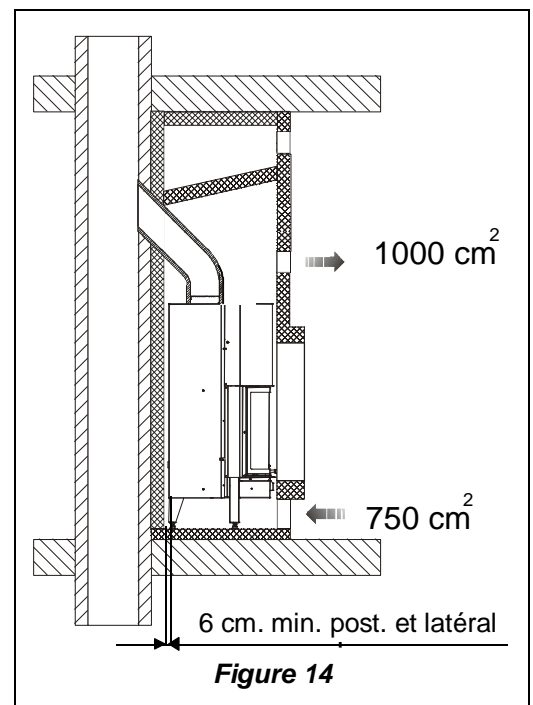


Figure 14

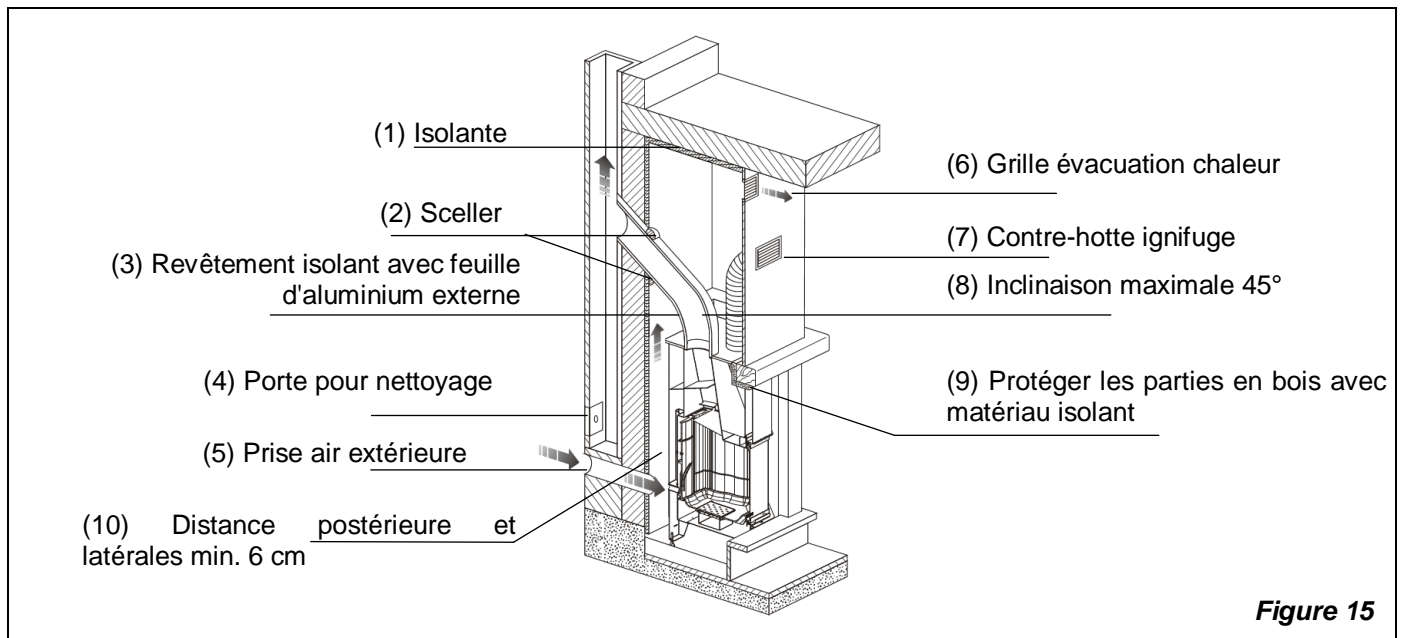


Figure 15



Il est également indispensable que l'espace compris entre la partie supérieure, les côtés de l'appareil et le déflecteur de matériel incombustible de la hotte soit constamment ventilé.

Pour cette raison, il faut permettre une entrée d'air dans le bas (entrée d'air frais) et une sortie en hauteur (sortie d'air chaud).

Les espaces prévus pour la circulation de l'air indiqués sur la Figure 14 sont **les conditions minima**:

**Sommet:** ouverture minimum 1000 cm<sup>2</sup>  
**Base:** ouverture minimum 750 cm<sup>2</sup>

De cette façon vous obtiendrez:

- une plus grande sécurité
- une augmentation de la chaleur provoquée par la circulation d'air autour de l'appareil.

**ATTENTION** Nous conseillons de réaliser la contre-chape en carton-plâtre ignifugé avec châssis métallique autoportant, de façon à ce que son poids ne repose pas sur le revêtement esthétique (marbre).

**La grille de libération chaleur** (Figure 15 pos. 6) doit être installée dans la partie supérieure de la hotte à environ 20 cm. du plafond. Son installation est **obligatoire** puisque sa fonction est celle de laisser sortir dans le local la chaleur accumulée à l'intérieur de la hotte (surpression).

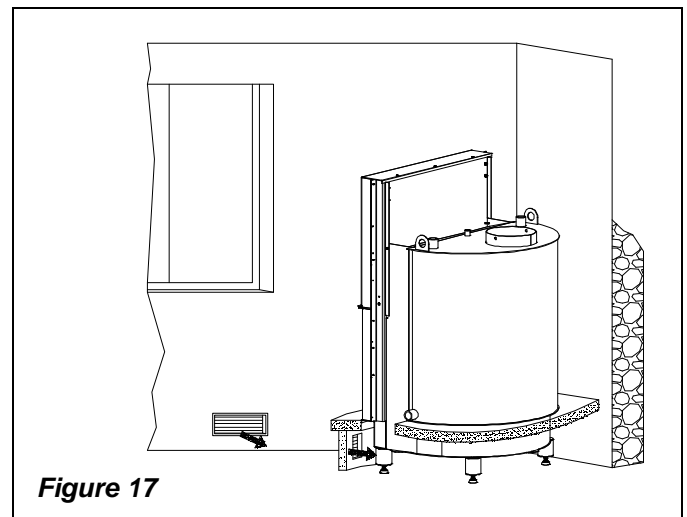
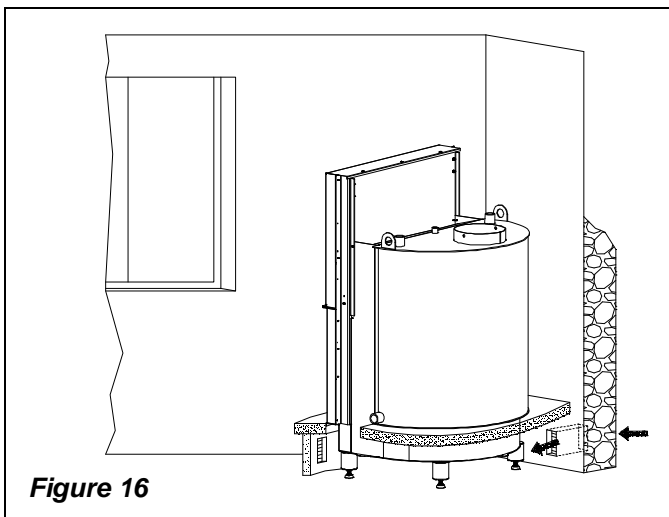
## 7. ARRIVEE D'AIR DANS LE LIEU D'INSTALLATION PENDANT LA COMBUSTION

Pour un bon fonctionnement de l'appareil, il est essentiel que dans le lieu d'installation soit introduite une quantité d'air suffisante pour la combustion et la ré oxygénation du milieu lui-même. Ceci signifie que l'air pour la combustion doit pouvoir circuler, même avec portes et fenêtres fermées, grâce à des ouvertures adéquates communicantes avec l'extérieur Figure 16 - Figure 17 :

- La prise d'air doit être située de façon à ce qu'elle ne puisse pas être obstruée
- La prise d'air doit communiquer avec le local d'installation de l'appareil et être protégée par une grille.
- Dans le cas où l'apport d'air serait obtenu par des ouvertures communicantes avec des locaux adjacents, il faut éviter (**SONT INTERDITES**) les prises d'air reliées à garages, cuisines, bains, centrales thermiques.

Dimensions minima:

- Cheminée 800: 250 / 300 cm<sup>2</sup>
- Cheminée 650: 200 / 250 cm<sup>2</sup>



## 8. COMBUSTIBLES ADMIS / NON ADMIS

Les combustibles admis sont des bûches de bois. Il ne faut utiliser que des bûches de bois sec (contenu en eau max. 20%). Il faut charger au maximum 2 ou 3 bûches de bois à la fois. Les bûches doivent avoir une longueur maximum de 25 cm. environ et une circonférence maximum de 25 cm.

Le bois utilisé comme combustible doit avoir un contenu d'humidité inférieur à 20%, ce qui s'obtient avec un temps de séchage d'au moins un an (bois tendre) ou de deux ans (bois dur) et en laissant le bois dans un lieu sec et ventilé (par exemple sous un auvent). Le bois humide rend la combustion plus difficile puisqu'il faut une plus grande quantité d'énergie pour faire évaporer l'eau présente. Le contenu d'humidité a en plus le désavantage, à cause de la baisse de température, de faire condenser l'eau d'abord dans le foyer et ensuite dans la cheminée. Le bois frais contient environ 60% de H<sub>2</sub>O et par conséquent il n'est pas adéquat pour la combustion.

**Entre autres, ne peuvent pas être utilisés pour la combustion: des restes de carbone, chutes, rebuts d'écorce et panneaux, du bois humide ou traité avec du vernis, des matières plastiques; dans un tel cas, la garantie sur l'appareil n'est plus valable.**



Types	Kg/mc	KWh/Kg Humidité 20%
Hêtre	750	4,0
Chêne	900	4,2
Orme	640	4,1
Peuplier	470	4,1
Mélèze *	660	4,4
Sapin rouge *	450	4,5
Pin sylvestre *	550	4,4

\* BOIS RESINEUX PEU ADAPTES POUR LE POELE

Il ne faut utiliser du papier et du carton que pour l'allumage. **La combustion de déchets est interdite** et endommagerait en outre le poêle et le tuyau d'évacuation de la fumée, nuisant également à la santé et pouvant donner lieu à des réclamations de la part des voisins à cause des mauvaises odeurs.

Le bois n'est pas un combustible de longue durée et par conséquent un chauffage continu du poêle pendant la nuit n'est pas possible.

**ATTENTION: En utilisant de façon continue et prolongée du bois aromatisé (eucalyptol, myrte, etc.), on cause rapidement des dégâts (clivage) au niveau des éléments en fonte du produit.**

## 9. ALLUMAGE ET TEST DE FONCTIONNEMENT

Avant d'installer le revêtement esthétique et d'allumer la cheminée, il faut remplir, par chute naturelle d'eau, l'installation et la cheminée au moyen du vase d'expansion ouvert (voir chap. 3.1).

**EN CAS DE MANQUE TOTAL OU PARTIEL D'EAU, NE PAS ALLUMER LE FEU DANS LA CHEMINEE (MEME PAS COMME TEST) PARCE QUE CELLE-CI POURRAIT SOUFFRIR UN DOMMAGE IRREPARABLE ET DANS CE CAS, LA GARANTIE SUR L'APPAREIL NE SERAIT PLUS VALABLE.**

Après s'être assuré qu'au moins un thermosiphon est toujours ouvert, ouvrir la porte en la levant vers le haut à l'aide de la poignée prévue et charger une petite quantité de bois.

Pour allumer le feu, nous conseillons d'utiliser du petit bois et du papier ou bien d'autres moyens d'allumage vendu dans le commerce, **à l'exception de toutes les substances liquides comme par ex. alcool, essence, pétrole et similaires.**

Ouvrir complètement l'air primaire (*levier complètement à droite* Figure 2). Quand le bois commence à prendre, charger du combustible en ouvrant (levant) lentement la porte de façon à éviter tout échappement de fumée, et régler l'air pour la combustion (régulateur) selon les indications du chapitre 10.

**Il ne faut jamais surcharger l'appareil** (consultez le tableau technique - quantité max. de combustible à charger/Consommation horaire – voir chapitre 17)

**Trop de combustible et une trop grande quantité d'air peuvent provoquer une surchauffe et donc endommager la cheminée.**

Ne jamais allumer l'appareil en présence de gaz combustibles dans la pièce.

Pour effectuer un premier allumage correct des produits traités avec des vernis pour hautes températures, il faut savoir ce qui suit :

- les matériaux de construction des produits en question ne sont pas homogènes, en effet coexistent des pièces en fonte, en acier, en matériel réfractaire et en faïence ;
- la température à laquelle est soumis le corps du produit n'est pas homogène: selon les zones, les températures peuvent varier de 300°C à 500°C ;
- le long de sa vie, le produit est soumis à des cycles alternés d'allumage et d'arrêt au cours de la même journée et à des cycles d'utilisation intense ou de repos absolu selon les saisons ;
- l'appareil neuf, avant de pouvoir être considéré comme rodé, devra être soumis à différents cycles de mise en service pour permettre à tous les matériaux et au vernis de compléter les diverses sollicitations élastiques;
- en particulier, initialement, il est probable qu'on notera l'émission d'odeurs typiques de métaux soumis à une grande sollicitation thermique et de vernis encore frais. Bien que pendant la phase de fabrication, ce vernis soit cuit à 250°C pendant quelques heures, il devra dépasser plusieurs fois et pendant un certain temps la température de 350°C avant de s'incorporer parfaitement aux superficies métalliques.

Il est donc important de suivre ces quelques instructions au moment de l'allumage :

1. Assurez-vous que soit garanti un renouvellement important de l'air dans le lieu où est installé l'appareil.
2. Pendant les premiers allumages, ne pas charger excessivement la chambre de combustion (environ la moitié de la quantité indiquée dans le manuel d'instructions) et maintenir le produit allumé pendant au moins 6-10 heures de suite, avec les régulateurs moins ouverts que ce qui est indiqué dans le manuel d'instruction.

3. Répéter cette opération au moins 4-5 fois ou plus, selon votre disponibilité.
4. Par la suite augmenter progressivement la charge (en respectant cependant toujours les indications du manuel d'instruction au sujet de la charge maximum) et si possible, observer de longues périodes d'allumage en évitant, au moins au cours de la phase initiale, des cycles d'allumage-arrêt de courte durée.
5. Au cours des premiers allumages, aucun objet ne devrait être appuyé sur l'appareil et en particulier sur les surfaces laquées. Il ne faut pas toucher les surfaces laquées pendant le chauffage.
6. Une fois le «rodage» passé, votre appareil pourra être utilisé comme le moteur d'une auto, en évitant de brusques échauffements causés par des chargements excessifs.

**ATTENTION:** au cours des premiers allumages, il pourra se produire une condensation importante des fumées et un petit écoulement d'eau de la cheminée; il s'agit d'un phénomène passager destiné à disparaître rapidement, si par contre, ce phénomène devait continuer, il faudra faire contrôler le tirage du tuyau d'évacuation de la fumée.

**IMPORTANT:** SEULEMENT après quelques jours de fonctionnement (le temps nécessaire pour s'assurer que l'appareil fonctionne correctement) vous pourrez procéder à la construction du revêtement esthétique.

## 10. FONCTIONNEMENT NORMAL

Après avoir situé le régulateur de l'air correctement, introduire la charge de bois horaire indiquée (voir chapitre 17) tout en évitant les surcharges qui provoquent des sollicitations anormales et des déformations. Le non respect de cette instruction provoque la perte de validité de la garantie.

Le régulateur situé sur la face avant de l'appareil permet de régler l'émission de chaleur. Il doit être ouvert en fonction du besoin calorifique. Le réglage nécessaire du régulateur pour obtenir le rendement calorifique nominal avec une dépression de la cheminée de 17 – 20 Pa (=1.7 – 2 mm de colonne d'eau) est le suivant:

Dans le cas où la température de l'eau dépasse la température d'intervention des sécurités, suspendre immédiatement le chargement du bois, vérifier que la température de l'eau et de la flamme diminue en éliminant les causes de la surchauffe (fermer éventuellement le régulateur d'air).

Si l'eau sanitaire est raccordée à la cheminée, il est possible d'ouvrir le robinet d'eau chaude pour accélérer le refroidissement de l'appareil.

	AIR PRIMAIRE
PIANO	Ouvert
PRISMA	Ouvert

En plus du réglage de l'air pour la combustion, la cheminée influe également sur l'intensité de la combustion et donc sur le rendement calorifique de votre appareil. Un bon tirage de la cheminée demande un réglage plus réduit de l'air pour la combustion, alors qu'un faible tirage a plus besoin d'un réglage exact de l'air pour la combustion.

Pour vérifier la bonne combustion, contrôler si la fumée qui sort de la cheminée est transparente. De la fumée blanche signifie que l'appareil n'est pas réglé correctement ou que le bois est trop mouillé; par contre, de la fumée grise ou noire indique que la combustion n'est pas complète (une plus grande quantité d'air secondaire est nécessaire).

**Il ne faut jamais surcharger l'appareil.**

**Trop de combustible et une trop grande quantité d'air peuvent provoquer la surchauffe de la cheminée et donc l'endommager. Les dommages causés par surchauffe ne sont pas couverts par la garantie.**

Il faut donc toujours utiliser la cheminée avec la porte fermée pour éviter l'effet de forge.

## 11. FONCTIONNEMENT PENDANT LES PERIODES DE TRANSITION

**ATTENTION:** En aucun cas il ne faut allumer le feu avant que l'installation ait été totalement remplie d'eau; cela risquerait d'endommager gravement toute la structure. L'installation doit être constamment pleine d'eau même quand la thermo-chaudière est inutilisée. En hiver, l'éventuelle inutilisation doit être affrontée en ajoutant de l'antigel.

Pendant la période de transition, c'est-à-dire quand les températures externes sont plus élevées, en cas d'augmentation imprévue de la température, il peut se produire certaines difficultés avec le tuyau d'évacuation de la fumée qui font que les gaz de combustion ne sont pas complètement aspirés. Les gaz de décharge ne sortent plus complètement (forte odeur de gaz).

Dans de tels cas, secouez plus fréquemment la grille et augmenter l'air pour la combustion. Ensuite chargez une quantité réduite de combustible en faisant en sorte que celui-ci brûle plus rapidement (avec plus de flammes) et le tirage du tuyau d'évacuation de la fumée se stabilise. Contrôlez également que toutes les ouvertures pour le nettoyage et les raccordements à la cheminée soient hermétiques.

## 12. ABSENCE D'ENERGIE ELECTRIQUE

En cas d'une interruption imprévue de l'alimentation électrique pendant le fonctionnement normal de l'installation, il faudra prendre ces simples précautions pour éviter que la cheminée n'entre en ébullition suite à l'absence du fonctionnement de la pompe.

1. Fermer complètement les régulateurs de l'air primaire et secondaire de façon à suffoquer le plus possible le feu.
2. Fermer le régulateur fumées, si présent, pour limiter encore plus l'arrivée de l'air comburant à travers d'éventuelles fentes.

### 13. ENTRETIEN ET SOIN

Faites contrôler par votre ramoneur de zone l'installation de la cheminée, le raccordement et l'aération.

**IMPORTANT:** Utiliser exclusivement des pièces de rechange expressément autorisées et offertes par la société La Nordica. En cas de besoin, nous vous prions de vous adresser à votre revendeur spécialisé.

**L'appareil ne peut pas être modifié!**

#### 13.1. NETTOYAGE TUYAU D'EVACUATION DE LA FUMEE

La procédure correcte d'allumage, l'utilisation de la quantité et du type de combustibles adéquats, la position correcte du régulateur de l'air secondaire, le tirage suffisant de la cheminée et la présence d'air comburant sont les conditions indispensables pour le fonctionnement optimal de l'appareil. Nous recommandons d'effectuer un nettoyage complet au moins une fois par an ou chaque fois que nécessaire (problèmes de mauvais fonctionnement avec faible rendement). Cette opération, qui ne peut avoir lieu qu'avec le poêle froid, devrait être effectuée par un ramoneur qui en même temps, peut faire une inspection.

Pendant le nettoyage, il faut retirer du poêle le tiroir cendrier et le conduit de fumées.

Il est possible de nettoyer avec une brosse et un aspirateur le compartiment de récolte de fumées du foyer et, après avoir retiré le conduit fumées, également le tronc de décharge.

**Faites ATTENTION à ce qu'après le nettoyage, toutes les parties démontées soient réinstallées bien hermétiquement.**

#### 13.2. NETTOYAGE DE LA VITRE

Grâce à une entrée spécifique de l'air secondaire, la formation de dépôts de saleté sur la vitre de la porte est efficacement ralentie. Cependant il est impossible de l'éviter complètement avec l'utilisation des combustibles solides (en particulier le bois humide) mais ceci ne doit cependant pas être considéré comme un défaut de l'appareil.

Après avoir vérifié que la porte est **complètement abaissée**, ouvrez-la avec la clé fournie en dotation en débloquent la serrure **A** Figure 18, nettoyez la vitre et avant de lever à nouveau la porte, rebloquez-la avec la serrure.

**IMPORTANT: il ne faut nettoyer la vitre panoramique que quand l'appareil est froid pour en éviter l'explosion.** Pour nettoyer la vitre, vous pouvez utiliser des produits spécifiques ou bien la frotter avec une boule de papier de journal (quotidien) humidifiée et passée dans la cendre.

La procédure correcte pour l'allumage, l'utilisation de quantités et de combustibles, la position correcte du registre de l'air secondaire, le tirage suffisant de la chemine et la présence d'air comburante sont indispensables pour le fonctionnement optimale de l'appareil et pour que la vitre reste propre.

**RUPTURE DES VITRES:** les vitres sont en vitrocéramique résistante à des poussées thermiques allant jusqu'à 750° C et ne sont donc pas sujettes à des chocs thermiques. Elles ne peuvent se rompre que par chocs mécaniques (coups ou fermeture violente de la porte, etc.) Par conséquent, le remplacement de la vitre n'est pas sous garantie.

#### 13.3. NETTOYAGE TIROIR DES CENDRES

Tous les appareils **La Nordica** sont équipés d'une grille de foyer et d'un tiroir pour le ramassage des cendres.

Nous vous conseillons de vider périodiquement le tiroir des cendres et d'en éviter le remplissage total pour ne pas surchauffer la grille. De plus, nous recommandons de laisser toujours 3-4 cm. de cendres dans le foyer.

**ATTENTION:** les cendres retirées du foyer doivent être déposées dans un récipient en matériel ignifuge muni d'un couvercle étanche. Le récipient doit être posé sur un sol ignifuge, loin de matériaux inflammables jusqu'à ce que les cendres soient éteintes et complètement refroidies.

#### 13.4. ENTRETIEN GUIDES EXTENSIBLES

Les portes des cheminées sont fixées à des guides extensibles à billes pour en assurer un fonctionnement silencieux, fiable et solide. Une utilisation continue de l'appareil tend, à la longue, à provoquer l'usure progressive du lubrifiant des guides, ce qui rend alors ces guides moins coulissants et plus bruyants.

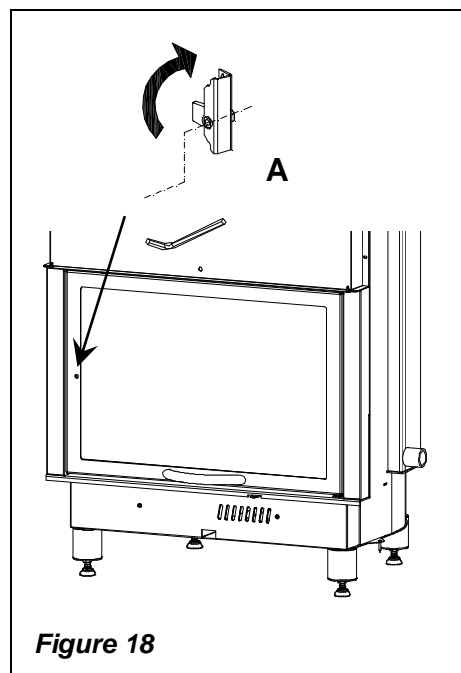


Figure 18

Pour cette raison, chaque livraison d'appareil comprend la fourniture d'une seringue de lubrifiant pour hautes températures de façon à permettre à l'utilisateur de lubrifier les guides quand nécessaire (trop de bruit ou coulisement plus difficile).

Après avoir soulevé complètement la porte de la cheminée, à l'aide de la seringue fournie, appliquer sur le point visible situé le plus haut possible du rail, deux points de graisse (soit 0,5 ml sur l'échelle graduée de la seringue). Faire attention à ne pas dépasser la quantité recommandée.

Répéter la même opération sur l'autre rail, ensuite soulever et abaisser plusieurs fois la porte de façon à distribuer la graisse sur toutes les billes.

**ATTENTION: n'utiliser que le lubrifiant de la seringue La NORDICA.**

### 13.5. ENTRETIEN DE L'INSTALLATION HYDRAULIQUE

Avec l'installation éteinte et une fois par an, effectuer les vérifications suivantes :

- contrôler le fonctionnement et l'efficacité des vannes de décharge thermique et de sécurité. Dans le cas où celles-ci seraient défectueuses, contacter l'installateur autorisé. **IL EST ABSOLUMENT INTERDIT DE RETIRER OU DE MANIPULER CES SECURITES.**
- Vérifier l'isolation thermique du tuyau de remplissage et du tuyau de sécurité.
- S'assurer que l'installation soit chargée et sous pression, contrôler le niveau de l'eau à l'intérieur du vase d'expansion, et en vérifier le fonctionnement tout en s'assurant également de l'efficacité du tuyau de sécurité.

### 14. ARRET PENDANT L'ETE

Après avoir nettoyé le foyer, la cheminée et le tuyau d'évacuation de la fumée et avoir retiré toutes les cendres et autres résidus éventuels, il faut fermer toutes les ouvertures du foyer à l'aide des régulateurs correspondants.

Nous conseillons d'effectuer le nettoyage du tuyau d'évacuation de la fumée au moins une fois par an; tout en vérifiant le bon état des joints d'étanchéité des ouvertures qui s'ils n'étaient plus en parfait état – c'est-à-dire s'ils n'étaient plus parfaitement adhérents – ne garantiraient pas le bon fonctionnement de l'appareil. Il serait donc nécessaire de les remplacer.

En cas d'humidité du local où est situé l'appareil, placer des sels absorbants à l'intérieur du foyer de celui-ci. Protéger les pièces en fonte brute avec de la vaseline neutre pour maintenir intact dans le temps son aspect esthétique.

Vérifier le niveau de l'eau du vase d'expansion et faire sortir l'air éventuel de l'installation en purgeant les radiateurs, vérifier en outre le fonctionnement des accessoires hydrauliques et électriques (centrale, circulateur).

**15. SCHEMA DI INSTALLAZIONE / INSTALLATION DIAGRAMS / INSTALLATIONSPLANE / SCHÉMAS D'INSTALLATION**

**IT** - La responsabilità de La NORDICA è limitata alla fornitura dell'apparecchio. Il suo impianto va realizzato a regola d'arte secondo le prescrizioni delle seguenti istruzioni e le regole della professione, da personale qualificato, che agisce a nome di imprese adatte ad assumere l'intera responsabilità dell'impianto secondo quanto riportato al cap. 3.

**Gli schemi presenti sono puramente indicativi non hanno quindi valore di progetto.**

A termini di legge la presente documentazione è strettamente confidenziale e riservata e ne è vietata la riproduzione, l'utilizzazione e la comunicazione a terzi. La divulgazione non consentita da La NORDICA S.p.a. verrà sanzionata secondo i termini di legge.

**EN** - The responsibility of LA NORDICA is limited to providing the appliance. Its system should be realised according to the following instructions and the rules of the profession, by qualified staff which acts on behalf of companies who can assume full liability of the system according to what is shown in chapter 3.

**The present planes are purely indicative, therefore they have not value as project.**

According to the laws, the present documentation is closely confidential and reserved and it is forbidden the reproduction, the use and the communication to a third party. The diffusion not allowed from La Nordica S.p.a. will be sanctioned from the laws.

**DE** - Die Haftung der Fa. La NORDICA beschränkt sich auf die Lieferung des Geräts. Seine ist nach allen Regeln der Kunst nach den Vorschriften der folgenden Anweisung und den Regeln des Berufs von Fachpersonal vorzunehmen, das im Namen von Unternehmen handelt, die die gesamte Verantwortung für die Anlage gemäß den Angaben in Kapitel 3 übernehmen können.

**Die gezeigten Pläne sind rein indikativ, und haben keinen Wert als Projekt.**

Gesetzlich ist diese Dokumentation streng vertraulich und die Reproduktion, die Benutzung und der Vertrieb an Dritte ist verboten. Eine nicht von La Nordica gestattete Verbreitung der selben, wird gesetzlich sanktioniert.

**FR** - La responsabilité de La NORDICA S.p.A. est limitée à la fourniture de l'appareil. L'installation doit être réalisée selon les règles de l'art et selon les instructions du manuel et des règles de la profession, par personnes qualifiés, qui agissent à nom des sociétés qui s'endossent entièrement la responsabilité de l'installation, selon les indications du chap. 3.

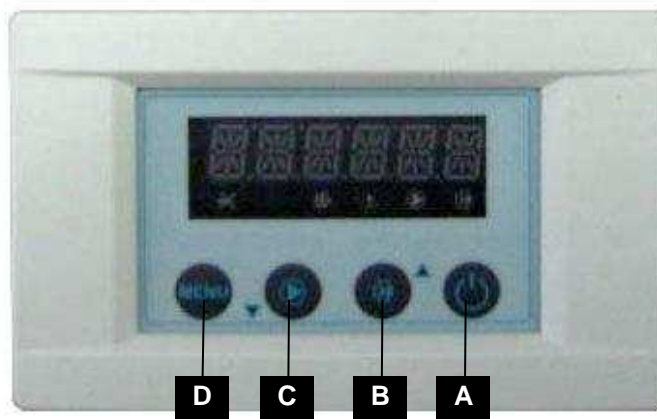
**Les schémas présentés sont purement indicatives et n'ont pas valeur de projet.**

Selon la loi, la présente documentation est strictement confidentielle et réservée. La reproduction, l'utilisation et la communication à tiers de telle documentation est interdite. La divulgation pas autorisée par La Nordica sera sanctionnée selon les termes de loi.

	IT - LEGENDA	EN - KEY	DE - ZEICHENERKLÄRUNG	FR - LEGENDE
<b>C</b>	Circolatore	Circulator	Pumpe	Pompe
<b>CM</b>	Collettore mandata	Supply collector	Kollektor Zulauf	Collecteur refoulement
<b>CR</b>	Collettore ritorno	Return collector	Kollektor Rucklauf	Collecteur défoulement
<b>F</b>	Flussostato	Flow switch	Flussmesser	Indicateur d'écoulement
<b>M</b>	Manometro	Manometer	Manometer	Manomètre
<b>P</b>	Circolatore	Circulator	Pumpe	Pompe
<b>P1</b>	Circolatore nr.1	Circulator n°1	Pumpe Nr. 1	Pompe N r. 1
<b>P2</b>	Circolatore nr.2	Circulator n°2	Pumpe Nr. 2	Pompe Nr. 2
<b>SF</b>	Sfiato	Vent	Ablass	Mise a l'air libre
<b>SP</b>	Scambiatore a piastre	Plate exchanger	Platten Wärmeaustauscher	Échangeur plaques
<b>T</b>	Termometro	Thermometer	Thermometer	Thermomètre
<b>V</b>	Valvola a sfera	Ball valve	Kugelventil	Vanne à sphère
<b>VB</b>	Valvola di bilanciamento	Balancing damper	Ausgleichventil	Soupape d'équilibrage
<b>VDM</b>	Valvola deviatrice motorizzata	Motorized deviator valve	Motorisiertes Ablenkenventil	Vanne déviatrice motorisée
<b>VEA</b>	Vaso d'espansione aperto	Open expansion chamber	Offenes Expansionsgefäß	Vase d'expansion ouvert
<b>VEAC</b>	Vaso espansione aperto caldaia	Central heating expansion tank open	Offnes Ausgleichsbehälter Heizkessel	Vase d'expansion ouvert chaudière
<b>VEC</b>	Vaso espansione chiuso	Close expansion vessel	Offnes Ausgleichsbehälter	Vase d'expansion fermé
<b>VECTS</b>	Vaso espansione chiuso sanitario	Sanitary expansion tank closed	Geschlossener Warmerwasser - Ausgleichsbehälter	Vase d'expansion fermé eau sanitaire



	IT - LEGENDA	EN - KEY	DE - ZEICHENERKLÄRUNG	FR - LEGENDE
<b>VMS</b>	Valvola miscelatrice sanitario	Sanitary mixing valve	Warmwasser-Mischventil	Vanne mélangeuse sanitaire
<b>VR</b>	Valvola di non ritorno	Non return valve	Rückschlagventil	Vanne de non-retour
<b>VSP</b>	Valvola di sicurezza	Safety valve	Sicherheitsventil	Soupape de sécurité
<b>VST</b>	Valvola scarico termico	Thermal drain valve	Wärmeableitventil	Soupape de décharge thermique
<b>VTMA</b>	Valvola miscelatrice termostatica automatica	Automatic thermostatic mixing valve	Mischventil mit automatischem Thermostat	Vanne mélangeuse thermostatique automatique
<b>1</b>	Tubo di sicurezza da Ø 1"	Safety pipe Ø 1"	Sicherheitsrohr Ø 1"	Tuyau de sécurité Ø 1"
<b>2</b>	Tubo di carico Ø ¾"	Load pipe Ø ¾"	Zufuhrrohr Ø ¾"	Tuyau de remplissage Ø ¾"
<b>3</b>	Entrata acqua fredda	Cold water inlet	Eintritt kaltes Wasser	Entrée de l'eau chaude
<b>4</b>	Innesto venturi	Venturi coupling	Venturi-Verbindung	Liaison Venturi
<b>5</b>	Sonda regolatore	Regulator Probe	Einstellsonde	Sonde régulateur
<b>6</b>	Acqua sanitaria	Sanitary water	Sanitärwasser	Eau sanitaire
<b>7</b>	Alimentazione 230 Volt - 50 Hz	Power supply 230 Volt - 50 Hz	Stromversorgung 230 Volt - 50 Hz	Alimentation 230 Volts - 50 Hz
<b>8</b>	Scambiatore 30 piastre	30 Plate exchanger	Austauscher mit 30 Platten	Échangeur 30 plaques
<b>9</b>	Caldiaia murale gas	Wall mounted gas boiler	GAS - Wand KESSEL	Chaudière murale gas,
<b>10</b>	Scarico termico	Heat Discharge	Wärmeableit	Décharge Thermique
<b>11</b>	Carico impianto	Loading System	Ladung Anlage	Chargement du système
<b>12</b>	Scarico impianto	Download system	Auslass Anlage	Décharge du système
<b>20</b>	Centralina elettronica - <b>OPTIONAL</b>	Electronic control unit - <b>OPTIONAL</b>	Elektronische Steuereinheit - <b>OPTIONAL</b>	Centrale él ectronique - <b>OPTIONAL</b>
<b>21</b>	Sistema integrato DSA	Integration System DSA	Integriert System DSA	System intégré DSA
<b>22</b>	Scambiatore sanitario	Sanitary exchanger	SanitärAustauscher	Echangeur sanitaire
<b>23</b>	Flussostato	Fluxostat	Flussmesser	Pés reguláveis



20

20	IT	EN	DE	FR
<b>A</b>	ON / OFF	ON / OFF	ON / OFF	ON / OFF
<b>B</b>	SET Valvola 3 Vie	Three way valve SET point	SOLLWERT des Drei-Wege-Ventils	RÉGLAGE de la vanne trois voies
<b>C</b>	SET Circolatore	Pump SET point	SOLLWERT der Umwälzpumpe	RÉGLAGE du circulateur
<b>D</b>	MENU	MENU	MENU	MENU

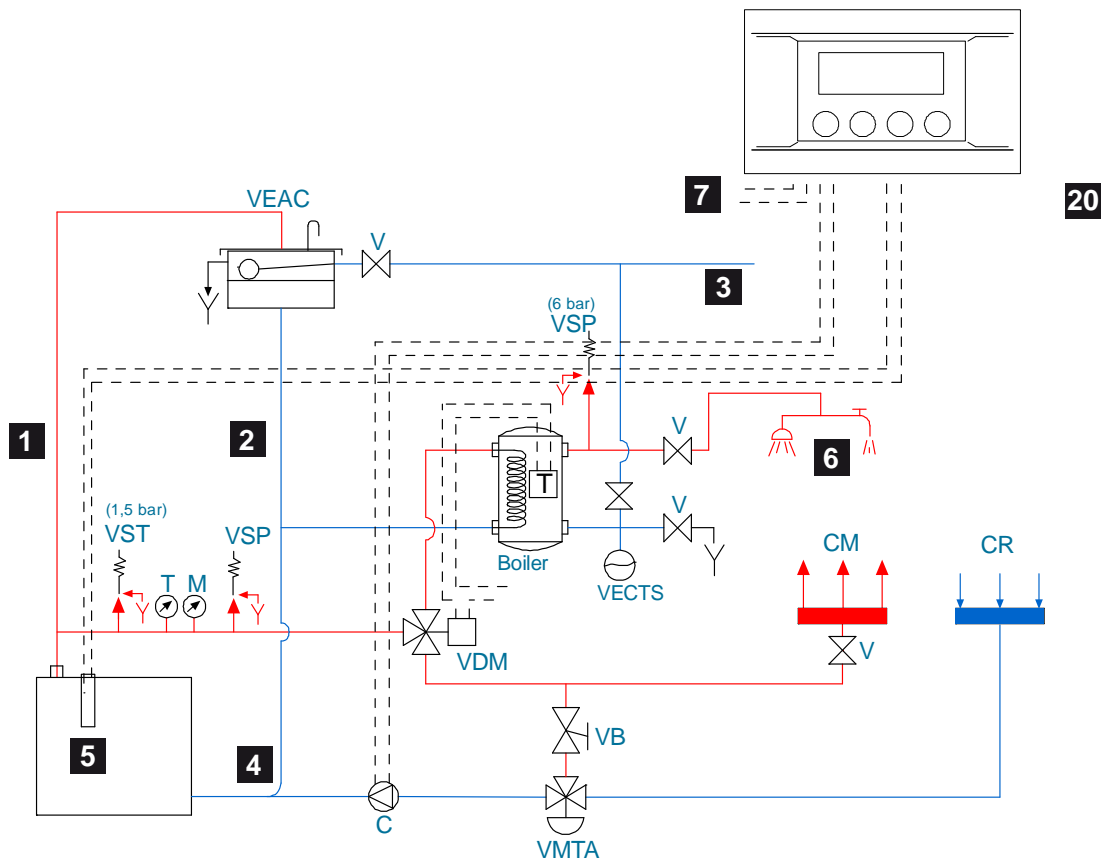
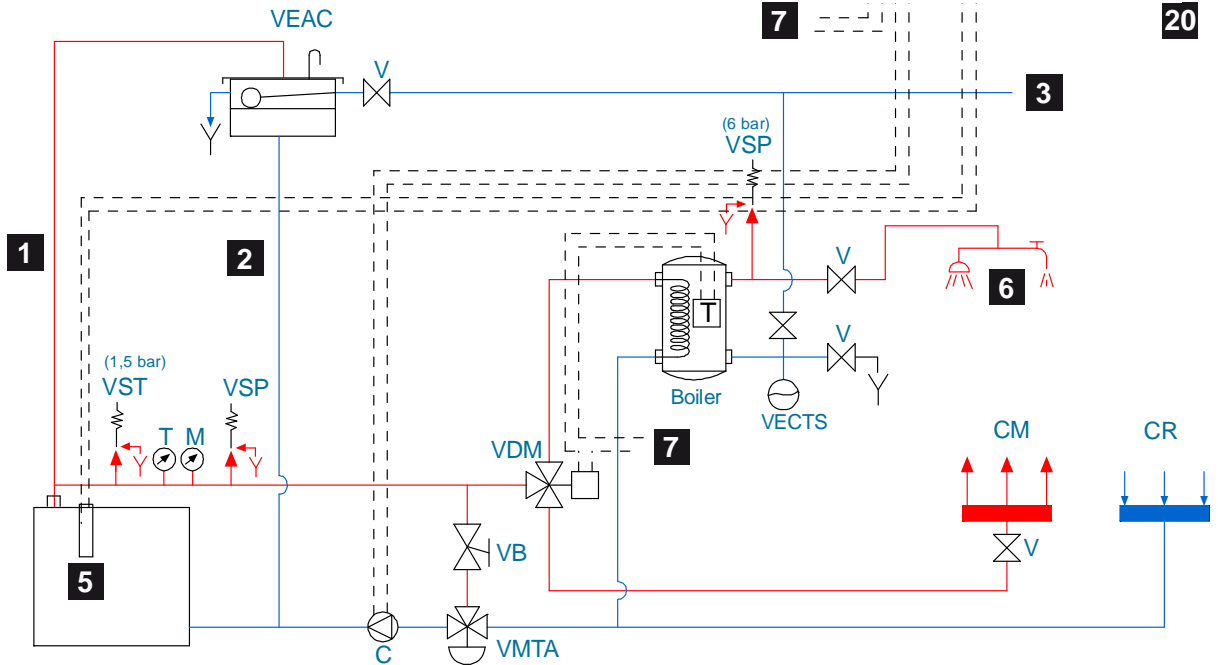


**•Impianto Termoprodotto La Nordica con abbinata produzione di acqua sanitaria da accumulo sanitario.**

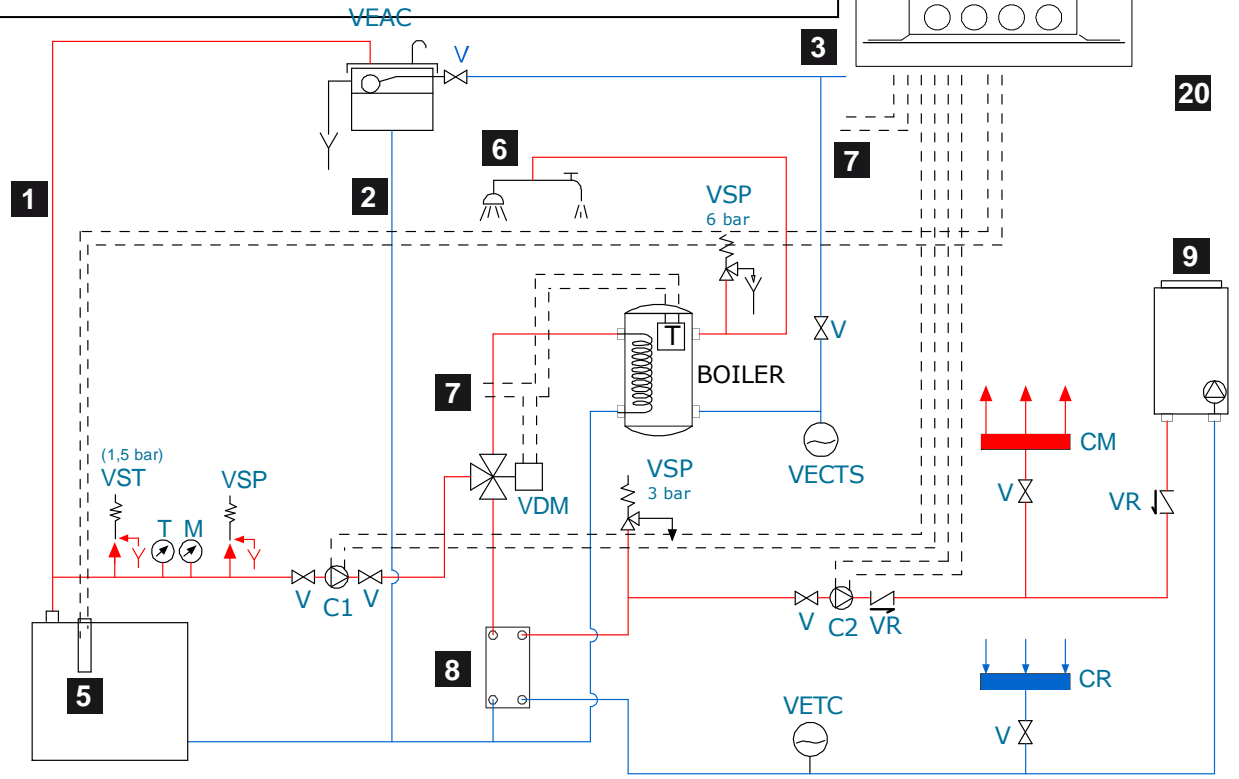
•System of La Nordica Thermoproduct, combined with a hot water cylinder for the production of sanitary water

•La Nordica Thermoproduct mit Boiler für die Sanitarwassererzeugung

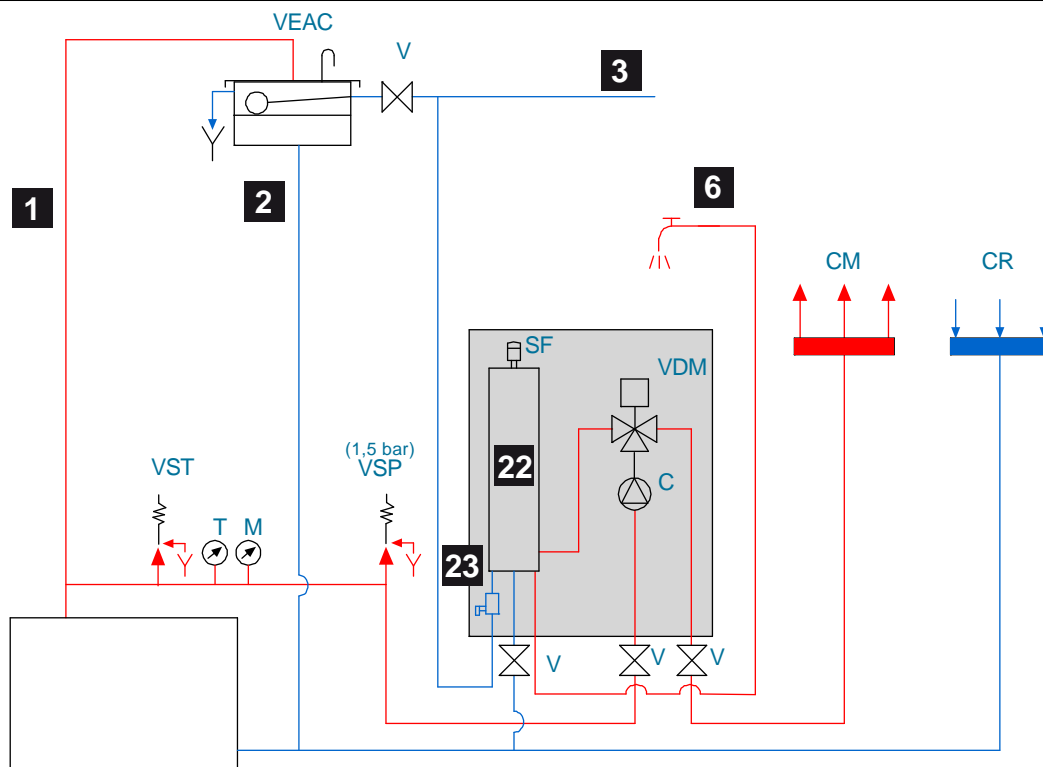
•Installation Thermoproduct La Nordica avec production d'eau chaude sanitaire depuis le préparateur ECS



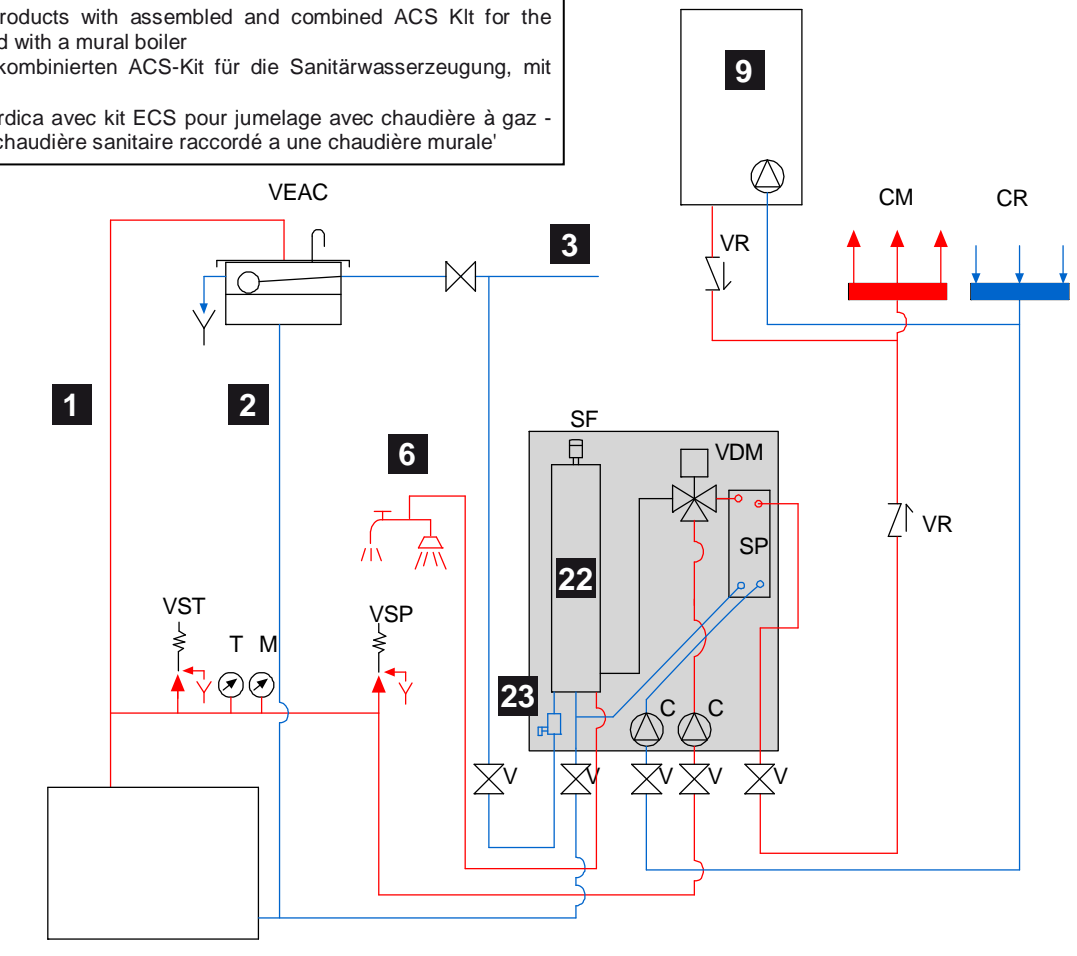
- **Impianto Termoprodotto La Nordica con abbinata produzione di acqua sanitaria da scambiatore a piastre.**
- System of La Nordica Thermoproduct, combined with exchanger for the production of sanitary water
- La Nordica Thermoprodukt mit Warmetauscher für die Sanitarwassererzeugung
- Installation Thermoproduit La Nordica avec production d'eau chaude sanitaire depuis un échangeur à plaques



- **Impianto Termoprodotto La Nordica con abbinato Kit ACS assemblato SEMPLICE per la produzione di acqua sanitaria.**
- System of La Nordica Thermoproducts with KIT ACS for the production of sanitary water
- La Nordica Thermoprodukt mit zusammengebauten ACSKit für die Sanitarwassererzeugung
- Installation Thermoproduit La Nordica avec kit ECS simple pour la production d' eau sanitaire



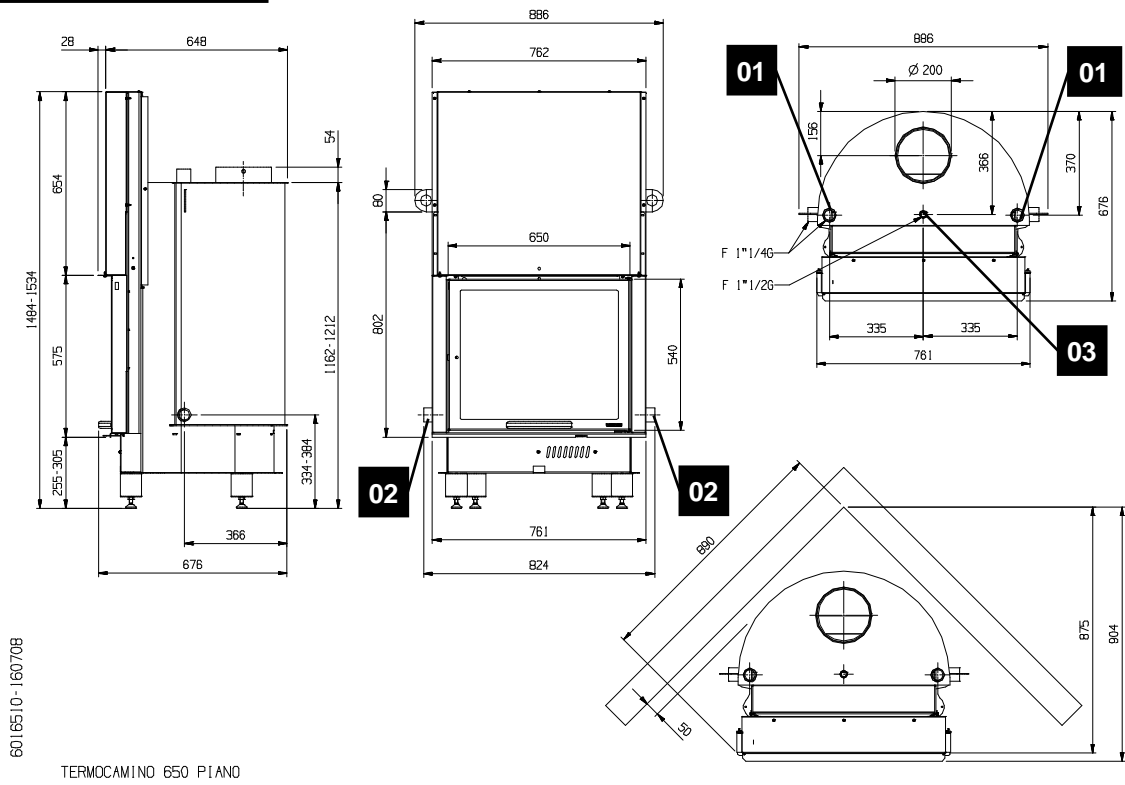
- Impianto Termoprodotto La Nordica con abbinato Kit ACS assemblato COMBINATO per la produzione di acqua sanitaria unito ad una caldaia murale
- System of La Nordica Thermoproducts with assembled and combined ACS Kit for the production of sanitary water joined with a mural boiler
- La Nordica Thermoprodukt mit kombinierten ACS-Kit für die Sanitärwasserzeugung, mit einem Wandkessel verbunden
- Installation Thermoproduit La Nordica avec kit ECS pour jumelage avec chaudière à gaz - mazout pour la production d'eau chaudière sanitaire raccordé a une chaudière murale'



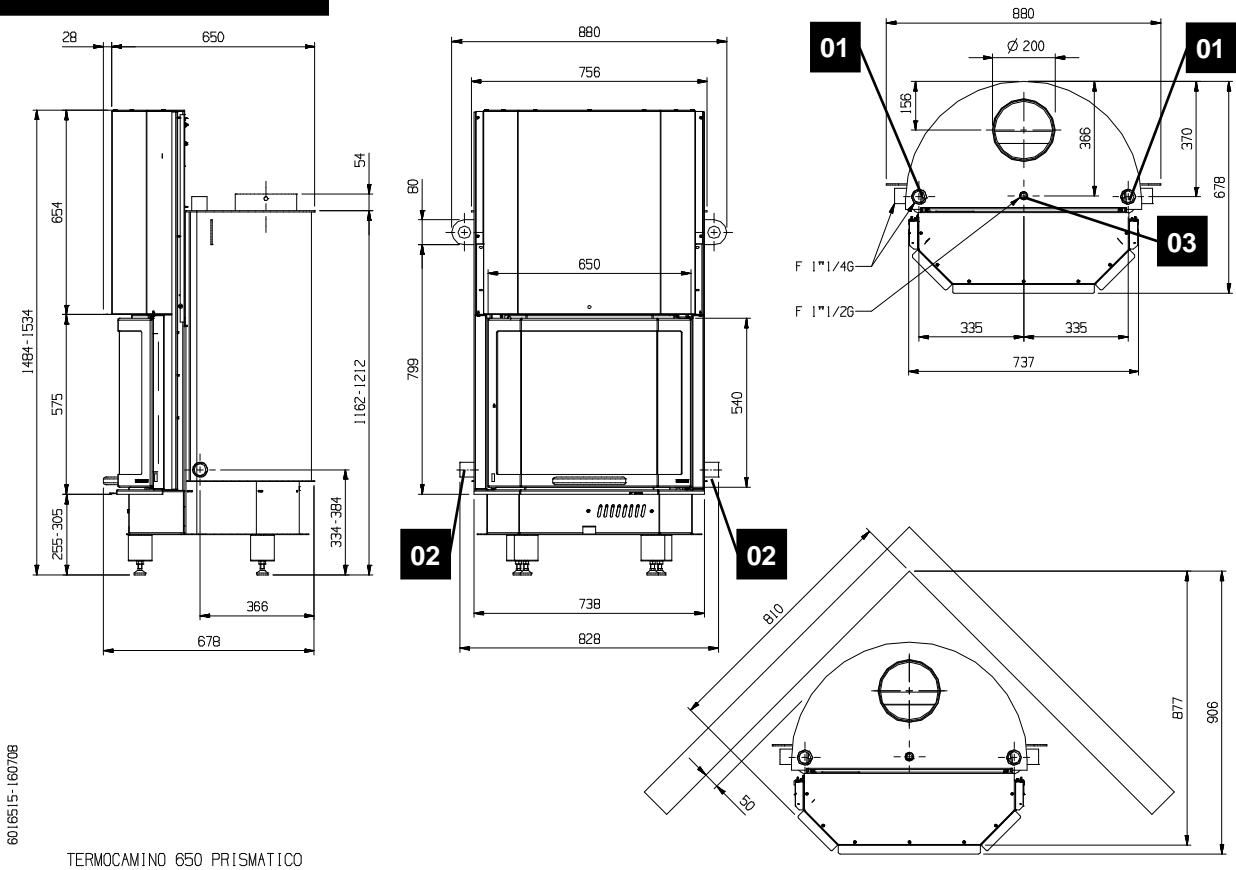
**16. SCHEDA TECNICA / TECHNICAL DATA SHEET / TECHNISCHES DATENBLATT / FICHE TECHNIQUE**

	IT - LEGENDA	EN - KEY	DE - ZEICHENERKLÄRUNG	FR - LEGENDE
<b>01</b>	Uscita acqua calda impianto	System hot water outlet	Auslass Warmwasser der Anlage	Sortie eau chaude installation
<b>02</b>	Entrata acqua fredda impianto	System cold water inlet	Einlass Kaltwasser der Anlage	Entrée eau froide installation
<b>03</b>	Manicotto per l'inserimento della sonda termica	Coupling for the connection to the thermic feeler	Muffe für die Einfügung des Wärmefühlers	Manchon pour l'insertion de la sonde thermique

## 650 PIANO



## 650 PRISMATICO





**17. CARATTERISTICHE TECNICHE / TECHNICAL FEATURES / TECHNISCHE MERKMALE /  
 CARACTERISTIQUES TECHNIQUES**

<b>TERMOCAMINO 650</b>	<b>Piano / Flat</b> Flächförmig / Plat		<b>Prismatico / Prismatic</b> Prismenförmig / Prismatique	
<b>Potenza termica globale</b> Thermo-chemical power Gesamtwärmeleistung Puissance termica global	kW 29.1		kW 29.1	
<b>Potenza termica utile</b> Global thermal power Nutzwärmeleistung Puissance util	kW 21		kW 21	
<b>Potenza resa al liquido H2O</b> Power yield to the water Dem Wasser gelieferte Leistung Puissance rendue à l'eau H <sub>2</sub> O	kW 11		kW 11	
<b>Potenza resa all'ambiente</b> Power yield to the room Der Umgebung gelieferte Leistung Puissance rendue au milieu	kW 10		kW 10	
<b>Combustibile legna lunghezza max. (cm)</b> Max. fuel log length (cm) Brennstoff Holz Maximallänge (cm) Combustible bois longueur max. (cm)	30		30	
<b>Contenuto fluido scambiatore</b> Exchanger fluid content Wasserinhalt im Kessel Contenu fluide échangeur	85 lt		75 lt	
<b>Consumo orario (kg/h)</b> Hourly consumption (kg/h) Verbrauch pro Stunde (kg/h) Consommation horaire (kg/h)	6,76		6,76	
<b>Rendimento (%)</b> Efficiency (%) Wirkungsgrad in % Rendement (%)	73		73	
<b>Allacciamento caldaia</b> Boiler hook-up Durchmesser Zufuhr- und Rückführungsverbindungen in Zoll Raccordement chaudière	1"1/4 F		1"1/4 F	
<b>Depressione al camino (mm H<sub>2</sub>O)</b> Depression to chimney (mm H <sub>2</sub> O) Saugdruck am Schornstein (mm H <sub>2</sub> O) Dépression de la cheminée (mmH <sub>2</sub> O)	1,7 – 2,0		1,7 – 2,0	
<b>Pressione max d'esercizio (bar)</b> Max. operating pressure (bar) Höchstdruck des Wassers (bar) Pression max d'exercice	1,5 bar		1,5 bar	
<b>Uscita fumi Ø (cm)</b> Fume exhaust Ø (cm) Abgasaustritt Ø (cm) Sortie fumées Ø (cm)	20		20	
<b>Canna fumaria / Flue / Schornsteinrohr/ Tuyau d'évacuation de la fumée:</b> Altezza / Height / Höhe / Hauteur = (m) Dimensioni / Min. dimensions. / Abmessungen min / Dimensions (cm)	5 22x22÷Ø22	4 25x25÷Ø25	5 22x22÷Ø22	4 25x25÷Ø25
<b>Vaso di espansione</b> Expansion tank OFFENES Ausdehnungsgefäß Vase d'expansion	Aperto / Open / Offen / Ouvert		Aperto / Open / Offen / Ouvert	
<b>Tubo di sicurezza</b> Safety pipe Sicherheitsrohr Tuyau de sécurité	Secondo / according to / Geprüft nach / Selon <b>DM 1/12/75</b>		Secondo / according to / Geprüft nach / Selon <b>DM 1/12/75</b>	
<b>Aria primaria regolabile</b> Primary air regulation Einstellbare Primärluft Air primaire réglable	SI / YES / JA / OUI		SI / YES / JA / OUI	
<b>Aria secondaria</b> Secondary air Einstellbare Sekundärluft Air secondaire	PRETARATA / pre-calibrated /Vorgeeichte / pré réglé		PRETARATA / pre-calibrated /Vorgeeichte / pré réglé	
<b>Aria terziaria</b> Tertiary air Tertiärluft Air tertiaire	PRETARATA / pre-calibrated /Vorgeeichte / pré réglé		PRETARATA / pre-calibrated /Vorgeeichte / pré réglé	

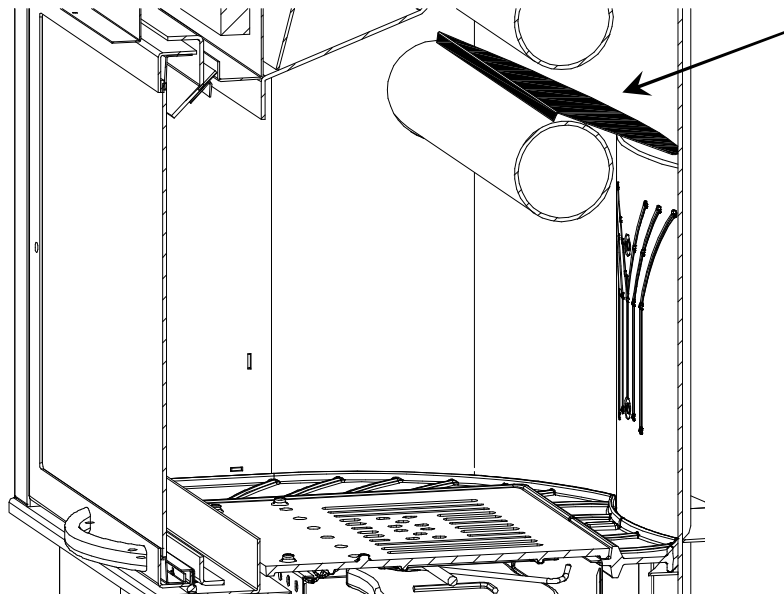


<b>TERMOCAMINO 650</b>	<b>Piano / Flat</b> Flächförmig / Plat	<b>Prismatico / Prismatic</b> Prismenförmig / Prismatique
<b>Peso approssimativo (kg)</b> Approximate weight (kg) Annäherendes Gewicht (kg) Poids approximatif (kg)	213	205
<b>Misure esterne / External measurements / Außenabmessungen / Mesures externes (mm):</b> L = larghezza / width / Breite / Largeur H = altezza / height / Höhe / Hauteur P = profondità / depth / Tiefe / Profondeur	886 1484 – 1534 676	880 1484- 1534 678
<b>Presa aria esterna (cm)</b> External air intake (cm) Außenlufteinlass (cm) Prise air externe (cm)	Ø 20 – 25	Ø 20 – 25
<b>Temperatura ottimale di esercizio (°C)</b> Optimal operating temperature (°C) Optimale Betriebstemperatur in °C Température optimale d'exercice (°C)	70	70
<b>Piedini regolabili</b> Adjustable feet Einstellbare Füße Pieds réglables	SI	SI
<b>CO misurato al 13% di ossigeno in %</b> CO sized to 13% oxygen (%) Mittlerer CO-Gehalt der Abgase bezogen auf 13% O <sub>2</sub> in % CO mesuré à 13% d'oxygène en %	0.24	0.24
<b>Emissione gas di scarico in g/s</b> Unload gas emission (g/s) Abgasmassenstrom in g/s Emission gaz de déchargement en g/s	27.78	27.78
<b>Temperatura gas allo scarico in °C</b> Unload gas temperature (°C) Abgastemperatur gemessen im Abgasstutzen t in °C Température gaz au déchargement en °C	301.3	301.3
<b>Distanze di sicurezza</b> Safety distances Sicherheitsabstände zur Brandverhütung Distances de sécurité	Capitolo 4 / Chapter 4 / Kapitel 4 / Chapitre 4	

<b>TERMOCAMINO 800</b>	<b>Piano / Flat</b> Flächförmig / Plat	<b>Prismatico / Prismatic</b> Prismenförmig / Prismatique
<b>Potenza termica globale</b> Thermo-chemical power Gesamtwärmeleistung Puissance termica global	kW 34,3	kW 34,3
<b>Potenza termica utile</b> Global thermal power Nutzwärmeleistung Puissance util	kW 25	kW 25
<b>Potenza resa al liquido H2O</b> Power yield to the water Dem Wasser gelieferte Leistung Puissance rendue à l'eau H <sub>2</sub> O	kW 14	kW 14
<b>Potenza resa all'ambiente</b> Power yield to the room Der Umgebung gelieferte Leistung Puissance rendue au milieu	kW 11	kW 11
<b>Combustibile legna lunghezza max. (cm)</b> Max. fuel log length (cm) Brennstoff Holz Maximallänge (cm) Combustible bois longueur max. (cm)	30	30
<b>Contenuto fluido scambiatore</b> Exchanger fluid content Wasserinhalt im Kessel Contenu fluide échangeur	125 lt	125 lt
<b>Consumo orario (kg/h)</b> Hourly consumption (kg/h) Verbrauch pro Stunde (kg/h) Consommation horaire (kg/h)	7.9	7.9
<b>Rendimento (%)</b> Efficiency (%) Wirkungsgrad in % Rendement (%)	73	73
<b>Allacciamento caldaia</b> Boiler hook-up Durchmesser Zufuhr- und Rückführungsverbindungen in Zoll Raccordement chaudière	1"1/4 F	1"1/4 F

<b>TERMOCAMINO 800</b>	<b>Piano / Flat</b> Flächförmig / Plat	<b>Prismatico / Prismatic</b> Prismenförmig / Prismatique
Depressione al camino (mm H <sub>2</sub> O) Depression to chimney (mm H <sub>2</sub> O) Saugdruck am Schornstein (mm H <sub>2</sub> O) Dépression de la cheminée (mmH <sub>2</sub> O)	17 – 20	17 – 20
Pressione max d'esercizio (bar) Max. operating pressure (bar) Höchstdruck des Wassers (bar) Pression max d'exercice	1,5 bar	1,5 bar
Uscita fumi Ø (cm) Fume exhaust Ø (cm) Abgasaustritt Ø (cm) Sortie fumées Ø (cm)	25	25
Canna fumaria / Flue / Schornsteinrohr/ Tuyau d'évacuation de la fumée: Altezza / Height / Höhe / Hauteur = (m) Dimensioni / Min. dimensions. / Abmessungen min / Dimensions (cm)	5 25x25÷Ø25	4 30x30÷Ø30
Vaso di espansione Expansion tank OFFENES Ausdehnungsgefäß Vase d'expansion	Aperto / Open / Offen / Ouvert	Aperto / Open / Offen / Ouvert
Tubo di sicurezza Safety pipe Sicherheitsrohr Tuyau de sécurité	Secondo / according to / Geprüft nach / Selon <b>DM 1/12/75</b>	Secondo / according to / Geprüft nach / Selon <b>DM 1/12/75</b>
Aria primaria regolabile Primary air regulation Einstellbare Primärluft Air primaire réglable	SI / YES / JA / OUI	SI / YES / JA / OUI
Aria secondaria Secondary air Einstellbare Sekundärluft Air secondaire	PRETARATA / pre-calibrated /Vorgeeichte / pré réglé	PRETARATA / pre-calibrated /Vorgeeichte / pré réglé
Aria terziaria Tertiary air Tertiärluft Air tertiaire	PRETARATA / pre-calibrated /Vorgeeichte / pré réglé	PRETARATA / pre-calibrated /Vorgeeichte / pré réglé
Peso approssimativo (kg) Approximate weight (kg) Annäherndes Gewicht (kg) Poids approximatif (kg)	269	261
Misure esterne / External measurements / Außenabmessungen / Mesures externes (mm): L = larghezza / width / Breite / Largeur H = altezza / height / Höhe / Hauteur P = profondità / depth / Tiefe / Profondeur	978 1484 – 1534 803	978 1484- 1534 808
Presa aria esterna (cm) External air intake (cm) Außenlufteinlass (cm) Prise air externe (cm)	Ø 25 – 30	Ø 25 – 30
Temperatura ottimale di esercizio (°C) Optimal operating temperature (°C) Optimale Betriebstemperatur in °C Température optimale d'exercice (°C)	70	70
Piedini regolabili Adjustable feet Einstellbare Füße Pieds réglables	SI	SI
CO misurato al 13% di ossigeno in % CO sized to 13% oxygen (%) Mittlerer CO-Gehalt der Abgase bezogen auf 13% O <sub>2</sub> in % CO mesuré à 13% d'oxygène en %	0.47	0.47
Emissione gas di scarico in g/s Unload gas emission (g/s) Abgasmassenstrom in g/s Emission gaz de déchargement en g/s	248.9	248.9
Temperatura gas allo scarico in °C Unload gas temperature (°C) Abgastemperatur gemessen im Abgasstutzen t in °C Température gaz au déchargement en °C	37	37
Distanze di sicurezza Safety distances Sicherheitsabstände zur Brandverhütung Distances de sécurité	Capitolo 4 / Chapter 4 / Kapitel 4 / Chapitre 4	

**18. DEFLETTORE FUMO / POSITION OF THE SMOKE DEFLECTOR / STELLUNG DER RAUCHUMLENKPLATTE / DÉFLECTEUR FUMÉE**



### DICHIARAZIONE DI CONFORMITÀ

In accordo con la Direttiva **89/106/CEE** (Prodotti da Costruzione), il Regolamento CE n. 1935/2004 (Materiali e Oggetti destinati a venire a contatto con prodotti alimentari).

### DECLARATION OF CONFORMITY

According to the Directive **89/106/EEC** (Construction Products), the CE Regulation No. 1935/2004 (Materials and Articles intended to come into contact with foodstuffs).



### KONFORMITÄTSERKLÄRUNG

Im Einklang mit der Direktive **89/106/EEC** (Bauprodukte) und der CE- Vorschrift Nr. 1935/2004 (Materialien und Gegenstände, die für den Kontakt mit Lebensmitteln vorgesehen sind).

### DÉCARATION DE CONFORMITÉ

Conformément à la Directive **89/106/CEE** (Produits de Construction), au Règlement CE n°1935/2004 (Matériaux et objets en contact avec les produits alimentaires).

**N° di identificazione** - Identification No.

**058**

Identifikationsnummer - Identification N°

**La NORDICA S.p.A.**

**Emesso da** - Issued by - Ausgestellt von - Emis par

Via Summano,104 - 36030 **Montecchio Precalcino** (VICENZA)  
+39 0445 804000 - Fax +39 0445 804040

**Tipo di apparecchio** - Type of equipment -  
Gerätetyp - Type d'appareil

**Caminetti a combustibile solido**  
Fireplaces by solid fuel  
Kamineinsätze für Festbrennstoffe  
Cheminées ouvertes à combustible solide

**Marchio commerciale** - Trademark  
Handelsmarke - Constructeur

**La NORDICA**

**Modello o tipo** - Model or type - Modell

**TERMOCAMINO 650**

**Uso** - Use - Verwendungszweck - Use

**Riscaldamento domestico**  
Space heating in buildings  
Erwärmung von Wohnräume  
Chauffage domestique

**Costruttore**

Manufacturer  
Hersteller  
Constructeur

**La NORDICA S.p.A.**

Via Summano,104 - 36030 **Montecchio Precalcino** (VICENZA)  
+39 0445 804000 - Fax +39 0445 804040

**Ente notificato** - Notified body

Benanntes Labor - Laboratoire notifié

**IMQ 1881**

**IMQprimacontrol S.R.L.**

I - 31020 Zoppè - San Vendemiano (TV) Via dell'Industria, 55

**Le norme armonizzate o le specifiche tecniche (designazioni) che sono state applicate in accordo con le regole della buona arte in materia di sicurezza in vigore nella CEE sono :**

The following harmonised standards or technical specifications (designations) which comply with good engineering practice in safety matters in force within the EEC have been applied :  
Die folgenden abgeglichenen Standards bzw. technischen Einzelheiten (Bestimmungen) - angewandt im Einklang mit den Normen in Sicherheitsangelegenheiten - die in der CEE in Kraft sind, wurden angewandt :  
Les normes harmonisées ou les spécifications techniques (désignations) qui ont été appliquées conformément aux règles de l'art en matière de sécurité en vigueur dans la CEE sont :

**Norme o altri riferimenti normative**

Standards or other normative documents  
Standards oder andere normensetzende Dokumente  
Normes ou autres documents normatifs

**Rapporto di Prova ITT**

Initial Type Tests Report  
Prüfbericht  
Rapport d'essai

**CS - 06 - 208**

**EN 13229**

**Informazioni marcatura CE**

CE Marking information  
Auszeichnungsinformationen  
Informations marquage CE

**Vedi allegato**

See enclosure  
Siehe Beilage  
Voir annexe

**Condizioni particolari** - Particular conditions - Besondere Bedingungen - Restrictions particulières :

**In qualità di costruttore e/o rappresentante autorizzato della società all'interno della CEE, si dichiara sotto la propria responsabilità che gli apparecchi sono conformi alle esigenze essenziali previste dalle Direttive su menzionate.**

As the manufacturer's authorised representative established within EEC, we declare under our sole responsibility that the equipment follows the provisions of the Directives stated above.

Als vom Hersteller bevollmächtigter und in der EEC etablierter Vertreter erklären wir, dass wir die volle Verantwortung dafür übernehmen, dass die Geräte den Vorschriften entsprechen, die in den oben angegebenen Direktiven dargelegt werden.

En qualité de constructeur et/ou représentant agréé de la société au sein de la CEE, je déclare sous ma propre responsabilité que ces appareils sont conformes aux recommandations essentielles prescrites par les Directives susmentionnées.

08/03/2007 Montecchio Precalcino (VICENZA)

**(Data e luogo di emissione** - place and date of issue -  
Ort und Datum der Ausstellung - Date et lieu d'émission )

**GIANNI RAGUSA**  
Administratore delegato / Managing Director  
Geschäftsführer - Administrateur délégué

**(nome, posizione e firma** - name, function and signature -  
Positionsbezeichnung - Nom, Fonction et signature)



**INFORMAZIONI MARCATURA CE**  
MARKING INFORMATION  
AUSZEICHNUNGSINFORMATIONEN  
INFORMATIONS MARQUAGE CE



**LA NORDICA S.p.A.**  
07

**EN 13229**  
**TERMOCAMINO 650**

<b>Distanza minima da materiali infiammabili</b> Distance to adjacent combustible materials Mindestabstand zu brennbaren Materialien Distance minimum par rapport aux matériaux inflammables	<b>Laterale / Lateral / Seiten</b> 6 cm <b>Posteriore / Rear / Hinten</b> 6 cm
<b>Emissione di CO (13 % O<sub>2</sub>)</b> Emission of CO (13 % O <sub>2</sub> ) CO-Ausstoss bez.auf (13 % O <sub>2</sub> ) Émission de CO (13 % O <sub>2</sub> )	0,24 %
<b>Emissioni polveri (13 % O<sub>2</sub>)</b> Dust emissions (13 % O <sub>2</sub> ) Staubemissionen (13 % O <sub>2</sub> ) Émission de poudres (13 % O <sub>2</sub> )	
<b>Massima pressione idrica di esercizio ammessa</b> Maximum operating pressure Maximale Betriebsdruck Pression hydrique de service maximum autorisée	1,5 bar
<b>Temperatura gas di scarico</b> Flue gas temperature Abgastemperatur Température gaz d'échappement	301,3 °C
<b>Potenza termica nominale</b> Thermal output Nennheizleistung Puissance thermique nominale	21 kW
<b>Rendimento</b> Energy efficiency Wirkungsgrad Rendement	73 %
<b>Tipi di combustibile</b> Fuel types Brennstoffarten Types de combustible	LEGNA – WOOD – HOLZ – BOIS
<b>VKF - AEAI</b> Nr.	
<b>SINTEF</b> Nr.	
<b>15a B-VG</b> Nr.	

### DICHIARAZIONE DI CONFORMITÀ

In accordo con la Direttiva **89/106/CEE** (Prodotti da Costruzione), il Regolamento CE n. 1935/2004 (Materiali e Oggetti destinati a venire a contatto con prodotti alimentari).

### DECLARATION OF CONFORMITY

According to the Directive **89/106/EEC** (Construction Products), the CE Regulation No. 1935/2004 (Materials and Articles intended to come into contact with foodstuffs).



### KONFORMITÄTSERKLÄRUNG

Im Einklang mit der Direktive **89/106/EEC** (Bauprodukte) und der CE- Vorschrift Nr. 1935/2004 (Materialien und Gegenstände, die für den Kontakt mit Lebensmitteln vorgesehen sind).

### DÉCARATION DE CONFORMITÉ

Conformément à la Directive **89/106/CEE** (Produits de Construction), au Règlement CE n°1935/2004 (Matériaux et objets en contact avec les produits alimentaires).

**N° di identificazione** - Identification No.

**059**

Identifikationsnummer - Identification N°

**La NORDICA S.p.A.**

**Emesso da** - Issued by - Ausgestellt von - Emis par

Via Summano,104 - 36030 **Montecchio Precalcino** (VICENZA)  
+39 0445 804000 - Fax +39 0445 804040

**Tipo di apparecchio** - Type of equipment -  
Gerätetyp - Type d'appareil

**Caminetti a combustibile solido**  
Fireplaces by solid fuel  
Kamineinsätze für Festbrennstoffe  
Cheminées ouvertes à combustible solide

**Marchio commerciale** - Trademark  
Handelsmarke - Constructeur

**La NORDICA**

**Modello o tipo** - Model or type - Modell

**TERMOCAMINO 800**

**Uso** - Use - Verwendungszweck - Use

**Riscaldamento domestico**  
Space heating in buildings  
Erwärmung von Wohnräume  
Chauffage domestique

**Costruttore**

Manufacturer  
Hersteller  
Constructeur

**La NORDICA S.p.A.**

Via Summano,104 - 36030 **Montecchio Precalcino** (VICENZA)  
+39 0445 804000 - Fax +39 0445 804040

**Ente notificato** - Notified body

Benanntes Labor - Laboratoire notifié

**IMQ 1881**

**IMQprimacontrol S.R.L.**

I - 31020 Zoppè - San Vendemiano (TV) Via dell'Industria, 55

**Le norme armonizzate o le specifiche tecniche (designazioni) che sono state applicate in accordo con le regole della buona arte in materia di sicurezza in vigore nella CEE sono :**

The following harmonised standards or technical specifications (designations) which comply with good engineering practice in safety matters in force within the EEC have been applied :

Die folgenden abgeglichenen Standards bzw. technischen Einzelheiten (Bestimmungen) - angewandt im Einklang mit den Normen in Sicherheitsangelegenheiten - die in der CEE in Kraft sind, wurden angewandt :

Les normes harmonisées ou les spécifications techniques (désignations) qui ont été appliquées conformément aux règles de l'art en matière de sécurité en vigueur dans la CEE sont :

**Norme o altri riferimenti normative**

Standards or other normative documents  
Standards oder andere normensetzende Dokumente  
Normes ou autres documents normatifs

**Rapporto di Prova ITT**

Initial Type Tests Report  
Prüfbericht  
Rapport d'essai

**CS - 06 - 209**

**EN 13229**

**Informazioni marcatura CE**

CE Marking information  
Auszeichnungsinformationen  
Informations marquage CE

**Vedi allegato**

See enclosure  
Siehe Beilage  
Voir annexe

**Condizioni particolari** - Particular conditions - Besondere Bedingungen - Restrictions particulières :

**In qualità di costruttore e/o rappresentante autorizzato della società all'interno della CEE, si dichiara sotto la propria responsabilità che gli apparecchi sono conformi alle esigenze essenziali previste dalle Direttive su menzionate.**

As the manufacturer's authorised representative established within EEC, we declare under our sole responsibility that the equipment follows the provisions of the Directives stated above.

Als vom Hersteller bevollmächtigter und in der EEC etablierter Vertreter erklären wir, dass wir die volle Verantwortung dafür übernehmen, dass die Geräte den Vorschriften entsprechen, die in den oben angegebenen Direktiven dargelegt werden.

En qualité de constructeur et/ou représentant agréé de la société au sein de la CEE, je déclare sous ma propre responsabilité que ces appareils sont conformes aux recommandations essentielles prescrites par les Directives susmentionnées.

08/03/2007 Montecchio Precalcino (VICENZA)

**(Data e luogo di emissione** - place and date of issue -  
Ort und Datum der Ausstellung - Date et lieu d'émission )

**GIANNI RAGUSA**

Amministratore delegato / Managing Director  
Geschäftsführer - Administrateur délégué

**(nome, posizione e firma** - name, function and signature -  
Positionsbezeichnung - Nom, Fonction et signature)





**INFORMAZIONI MARCATURA CE**  
MARKING INFORMATION  
AUSZEICHNUNGSINFORMATIONEN  
INFORMATIONS MARQUAGE CE



**LA NORDICA S.p.A.**  
07

**EN 13229**  
**TERMOCAMINO 800**

<b>Distanza minima da materiali infiammabili</b> Distance to adjacent combustible materials Mindestabstand zu brennbaren Materialien Distance minimum par rapport aux matériaux inflammables	<b>Laterale / Lateral / Seiten</b> 6 cm <b>Posteriore / Rear / Hinten</b> 6 cm
<b>Emissione di CO (13 % O<sub>2</sub>)</b> Emission of CO (13 % O <sub>2</sub> ) CO-Ausstoss bez.auf (13 % O <sub>2</sub> ) Émission de CO (13 % O <sub>2</sub> )	0,47 %
<b>Emissioni polveri (13 % O<sub>2</sub>)</b> Dust emissions (13 % O <sub>2</sub> ) Staubemissionen (13 % O <sub>2</sub> ) Émission de poudres (13 % O <sub>2</sub> )	
<b>Massima pressione idrica di esercizio ammessa</b> Maximum operating pressure Maximale Betriebsdruck Pression hydrique de service maximum autorisée	1,5 bar
<b>Temperatura gas di scarico</b> Flue gas temperature Abgastemperatur Température gaz d'échappement	248,9 °C
<b>Potenza termica nominale</b> Thermal output Nennheizleistung Puissance thermique nominale	25 kW
<b>Rendimento</b> Energy efficiency Wirkungsgrad Rendement	73 %
<b>Tipi di combustibile</b> Fuel types Brennstoffarten Types de combustible	LEGNA – WOOD – HOLZ – BOIS
<b>VKF - AEAI</b> Nr.	
<b>SINTEF</b> Nr.	
<b>15a B-VG</b> Nr.	

Dati e modelli non sono impegnativi: la ditta si riserva  
di apportare modifiche e migliorie  
senza alcun preavviso.

Data and models are not binding: the company reserves  
the right to perform modifications and improvements  
without notice.

Daten und Modelle sind unverbindlich: die Firma  
behält sich das Recht für Änderungen und Verbesserungen  
ohne Voranmeldung vor.

Les données fournies et les modèles n'engagent en rien  
l'entreprise qui se réserve le droit d'apporter  
des modifications et des améliorations sans aucun préavis.



**La NORDICA S.p.A.**

Via Summano, 104 – 36030 Montecchio Precalcino – VICENZA – ITALIA  
Tel: +39 0445 804000 – Fax: +39 0445 804040  
email: [info@lanordica.com](mailto:info@lanordica.com) - [www.lanordica-extraflame.com](http://www.lanordica-extraflame.com)