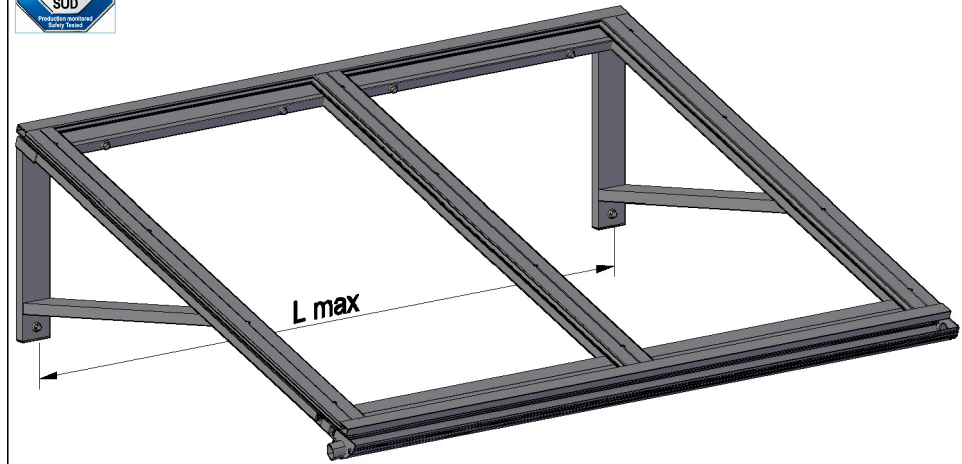
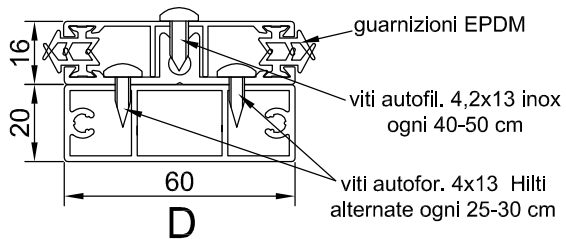
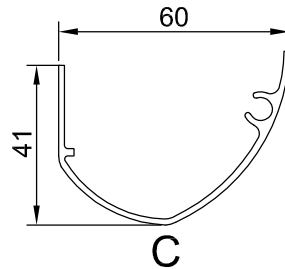
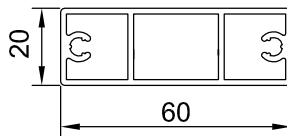
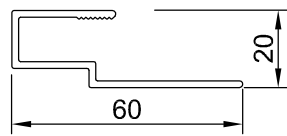


TESTATO DA



TUTTI I PROFILI SONO REALIZZATI IN ALLUMINIO VERNICIATO A POLVERI POLIESTERE LEGA 6060 STATO T5 o T6 CON UNO SPESSORE VARIABILE TRA 1,5 - 2 mm. (scala 1:2)



CODICE	S cm	L max cm	Area mq	H cm		
FD060	60	180	1,08	26,6		
FD070	70	180	1,26	30,3		
FD080	80	160	1,28	33,9		
FD090	90	160	1,44	37,6		
FD100	100	160	1,60	41,2		
FD110	110	160	1,76	44,9		
FD120	120	160	1,92	48,5		
FD130	130	150	1,95	52,1		

CODICE **FDxxx** **DATA** 24/04/12 **PROFILI ALLUMINIO** ESTRUSO ALLUMINIO 6060 STATO T5 o T6
DESCRIZIONE **PENSILINA S 60-130** **SCALA** --- **LASTRE DI COPERTURA** POLICARBONATO COMPATTO SPESS. 4 mm.
DESCRIZIONE **PENSILINA S 60-130** **DESCRIZIONE** **GUARNIZIONI** EPDM **DESEGNO** **APPROVATO**

REV.	DESCRIZIONE REVISIONE	DATA
06	----	----
05	----	----
04	----	----
03	----	----
02	----	----
01	----	----
00	PRIMA EMISSIONE DEL DISEGNO	24/04/12

