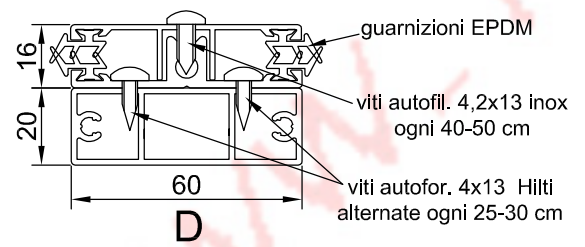
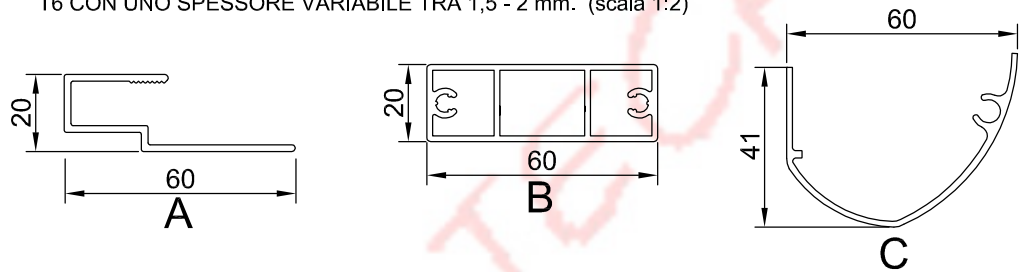
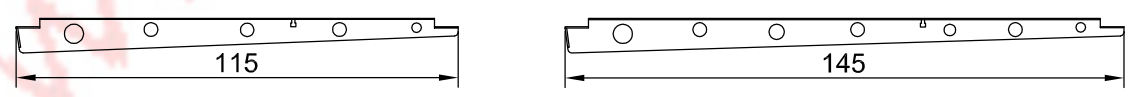


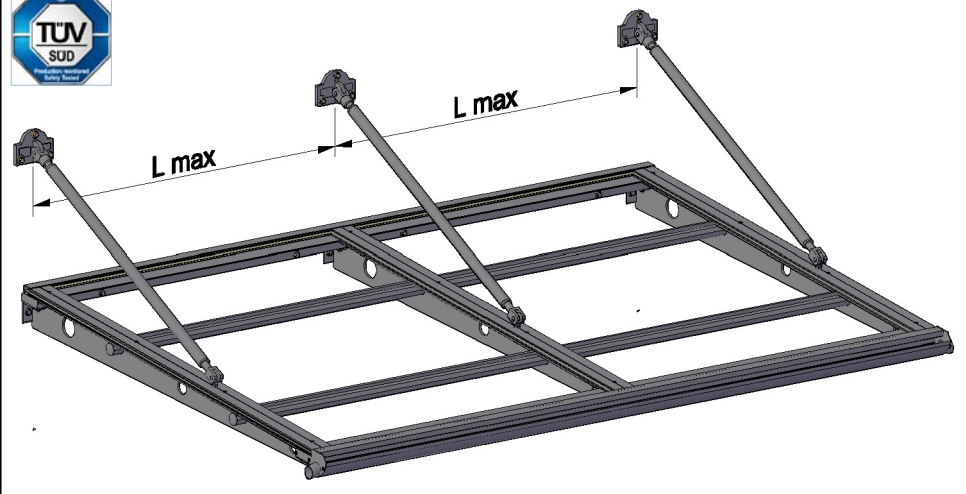
TUTTI I PROFILI SONO REALIZZATI IN ALLUMINIO VERNICIATO A POLVERI POLIESTERE LEGA 6060 STATO T5 o T6 CON UNO SPESSORE VARIABILE TRA 1,5 - 2 mm. (scala 1:2)



STAFFE IN FE360 VERNICIATO POLIESTERE SPESSORE 4 mm. (scala 1:10)



TESTATO DA



WWW.TECHINBIO.COM

CODICE	S cm	L max cm	Area mq	H cm	h cm	Staffa cm
AU120	120	110	1,68	22	36	115
AU150	150	110	1,89	27	45	145

CODICE	DATA	PROFILI ALLUMINIO
AUxxx	24/04/12	ESTRUSO ALLUMINIO 6060 STATO T5 o T6
	SCALA	LASTRE DI COPERTURA
	---	POLICARBONATO COMPATTO SPESS. 4 mm.

DESCRIZIONE	GUARNIZIONI EPDM
PENSILINA AURORA S 120-150	DISEGNATO
	APPROVATO

REV.	DESCRIZIONE REVISIONE	DATA
06	----	----
05	----	----
04	----	----
03	----	----
02	----	----
01	----	----
00	PRIMA EMISSIONE DEL DISEGNO	24/04/12



WWW.TECHINBIO.COM

VIETATE LA RIPRODUZIONE E LA DIFFUSIONE SE NON AUTORIZZATI